



Electrical Circuit Diagrams

Elektrische Circuitdiagrammen

Schémas électriques

Elektrische Schaltpläne

Schemi elettrici

Esquemas de Circuitos Eléctricos

Diagramas dos Circuitos Eléctricos



INDICE

ESQUEMAS DE CIRCUITOS ELECTRICOS - DIRECCION A LA IZQUIERDA

LRL 0436SPA(2)

DISTRIBUCION ELECTRICA

Caja de fusibles del compartimento motor 1.1

Caja de fusibles del habitáculo 1.4

DISTRIBUCION DE MASA 2.1

ALARMA ANTIRROBO 3.1

CIERRE CENTRALIZADO DE PUERTAS 4.1

ELEVALUNAS

Adelante 5.1

Atrás 5.2

TECHO SOLAR 6.1

RETROVISORES DE PUERTA 7.1

ASIENTOS

Alimentación - Térmico 8.1

Alimentación - Manual 8.4

ENCHUFE DE DIAGNOSTICO 10.1

UNIDAD DE CONTROL DE LA CARROCERIA 11.1

CARGA Y ARRANQUE

Td5 15.1

V8 15.2

SISTEMA DE GESTION DEL MOTOR

Td5 20.1

V8 20.4

ENCLAVAMIENTO DEL ENCENDIDO/SELECTOR 25.1

PROGRAMADOR DE VELOCIDAD 31.1

TRANSMISION AUTOMATICA ELECTRONICA 32.1

ASISTENCIA ACTIVA DE VIRAJES (ACE) 33.1

SISTEMA AUTONIVELADOR Y ANTIBLOQUEO DE FRENOS (SLABS) 34.1

SISTEMA DE FRENOS ANTIBLOQUEO (ABS) 35.1

SISTEMA DE RETENCION SUPLEMENTARIO (SRS) 36.1

AIRE ACONDICIONADO 38.1

VENTILADOR DEL CALEFACTOR 38.5

CALEFACTOR CONSUMIDOR DE COMBUSTIBLE 39.1

VENTILADORES DE REFRIGERACION 39.2

LUNETAS TERMICAS 40.1

PARABRISAS TERMICO 40.2

LIMPIA Y LAVAPARABRISAS

Adelante 42.1

Atrás 42.2

LUCES EXTERIORES

Luces de pare y de marcha atrás 43.1

Nivelación de faros 43.2

Alarma de luces encendidas 43.3

Faros, luces de posición delanteras y traseras 43.4

Luces antiniebla delanteras 43.6

Luces antiniebla traseras 43.7

Luces intermitentes de dirección/emergencia 43.8

LUCES INTERIORES 44.1

ILUMINACION INTERIOR 46.1

INSTRUMENTOS 47.1

BOCINA(S) 48.1

RELOJ 48.2

ENCENDEDOR 49.1

ENCHUFE PARA ACCESORIOS 49.2

ENCHUFE DEL REMOLQUE 49.4

EQUIPOS DE SONIDO

Líneas básica y media 50.1

Línea alta - Amplificador Harman 50.3

Línea alta - Amplificador Lear 50.7

UNIONES DE CONVERGENCIA 60.1

EMPALMES Y TOMAS CENTRALES 65.1

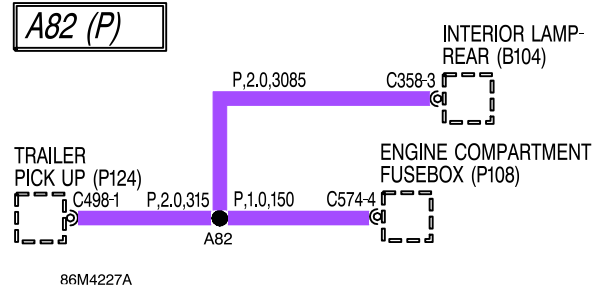
COMO UTILIZAR LOS DIAGRAMAS DE CIRCUITOS - DIRECCION A LA IZQUIERDA

Toda la información contenida en este folleto está destinada al uso con el libro de la Biblioteca de Consulta de Electricidad.

Estos esquemas de conexiones se presentan empezando por la distribución de Energía y Masa, seguida de los circuitos de cada sistema eléctrico del coche.

Distribución eléctrica

El esquema de Distribución de Potencia ilustra las conexiones entre la batería y las cajas de fusibles del compartimento motor y habitáculo. También ilustra la circuitería interna de las cajas de fusibles.



Después de estos detalles sobre cajas de fusibles viene la sección Uniones de Convergencia y Empalmes, en que se detalla la forma en que los empalmes del cableado y las uniones de convergencia distribuyen la tensión por los mazos de cables. Esta información deberá usarse durante la diagnosis de fallos eléctricos, para comprobar si hay síntomas en circuitos asociados y reducir el alcance de la investigación.

Uniones de convergencia y empalmes

Las tablas de uniones de convergencia y empalmes presentan el empalme(s) y cableado hasta el primer componente. Los empalmes se identifican con un número provisto de prefijo alfabético y color de cable.

La información sobre empalmes indicada en los circuitos de cada sistema no es completa. Para obtener la información completa sobre cada empalme, remítase siempre al circuito del empalme.

Atributos de cables

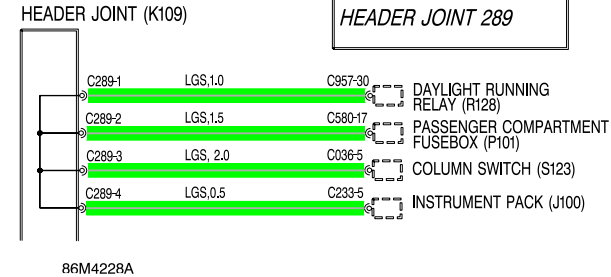
Al lado del color del cable se da información adicional (separada por una ","): Calibre del cable - sección transversal el cable en milímetros cuadrados. Esto se incluye para ayudarle a seleccionar el cable correcto durante la reparación del cableado.

En el caso de ciertos cables no se indica el calibre. Dichos cables se construyen de forma especial, y se identifican con un código de tres o cuatro letras impreso después del código de colores, por ejemplo MAB. El código identifica el tipo de cable para fines de fabricación. Generalmente, sólo los primeros dos caracteres tienen significado para el servicio, pero en algunos casos el tercer carácter también cobra significado. Vea la información sobre el Tipo de Cable que aparece más adelante.

Distribución de masa

La sección de distribución a masa comprende una serie de tablas de Uniones de Convergencia y Empalmes. Los mismos se usan de forma similar a los de Distribución de Tensión, a fin de reducir la zona de búsqueda, buscando síntomas de avería en circuitos asociados.

Conectores



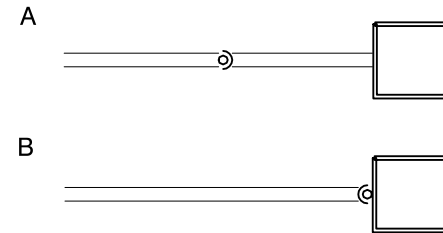
Las uniones de convergencia se reconocen por el número del conector correspondiente, que tiene un sufijo para indicar la disposición de pines del cable, por ejemplo C289-1 identifica el conector 289 y 1 el número de pin. El color del material aislante del cable se identifica de la forma normal. En el caso de cables que tienen un color predominante y una franja de color secundario, el color principal se identifica primero, por ejemplo LGS - Verde claro con franja gris.

Tipos de línea



86M4229A

Esto significa que el cable se conecta a otro circuito.



86M4230A

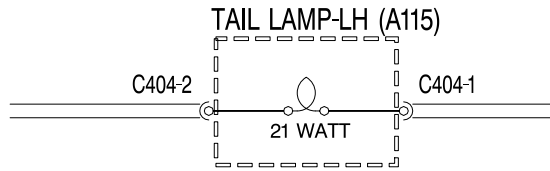
El símbolo de copa y bola indica las mitades macho y hembra del conector.

A. El enchufe en el cable (cable libre) se conecta directamente al componente.

B. El conector se enchufa directamente en el componente.

COMO UTILIZAR LOS DIAGRAMAS DE CIRCUITOS - DIRECCION A LA IZQUIERDA

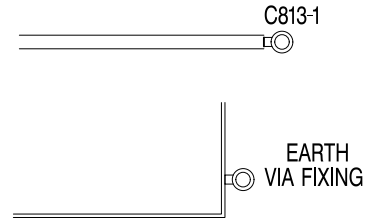
Componentes



86M4231A

Se indica el nombre o descripción del componente. Un perfil dibujado con línea de puntos indica que el componente no se ha ilustrado completo.

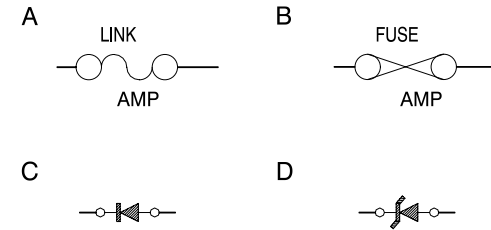
Tomas de masa



86M4232A

Las tomas de masa se identifican con el símbolo de un ollao y el número del conector, excepto cuando los componentes se conectan a masa a través de sus fijaciones, en ese caso sólo se ilustra el ollao.

Fusibles y Diodos



86M4234A

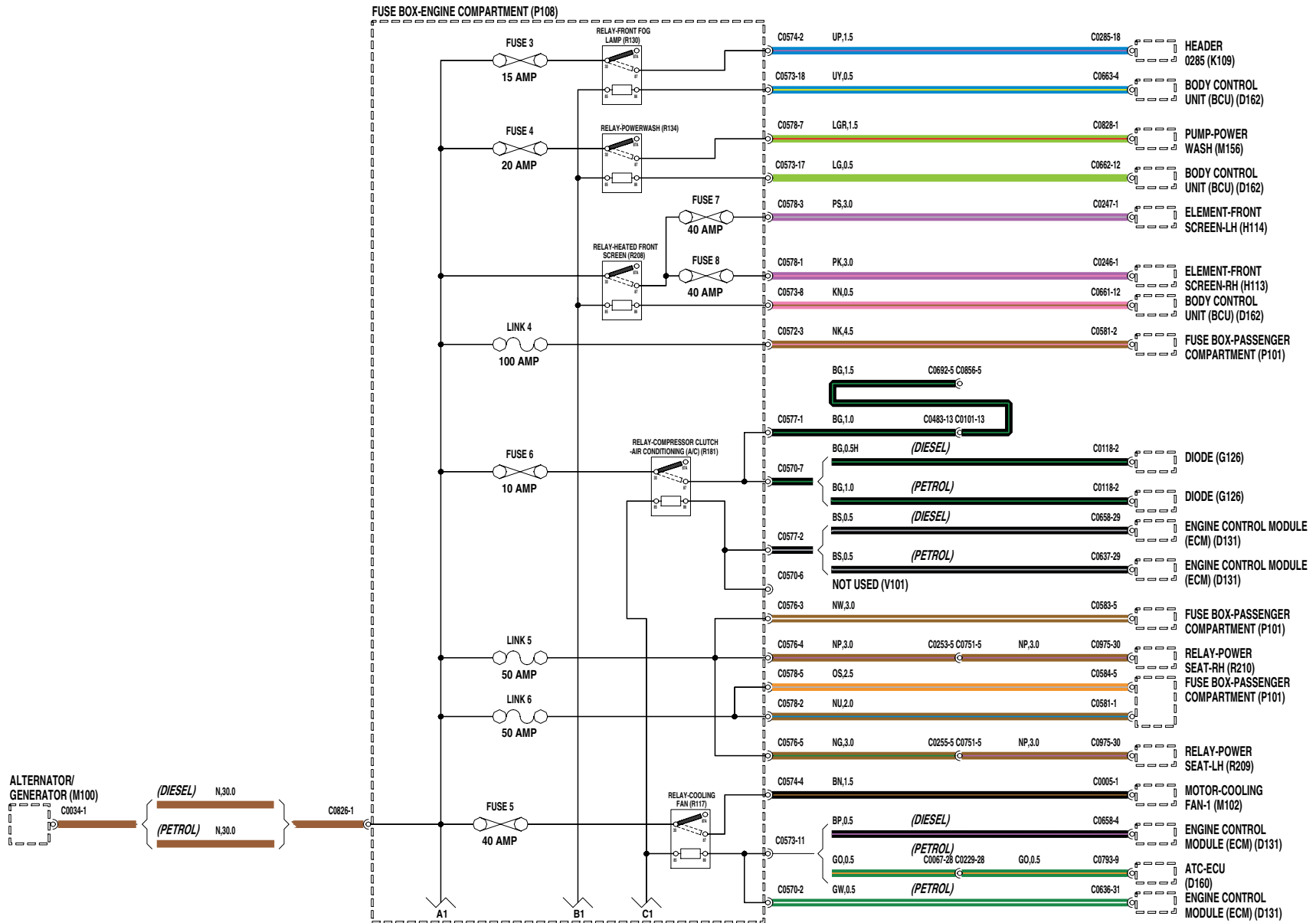
Los eslabones fusibles (A) y fusibles para la corriente de régimen (B) se identifican como se indica.

La dirección de la flecha en un símbolo de Diodo (C), indica la dirección del flujo de corriente. El diodo Zener (D) - impide el flujo de corriente hasta que se alcance una determinada tensión.

DISTRIBUCION ELECTRICA - Caja de fusibles del compartimento motor

D131	Módulo de control del motor (ECM)	V101	No se usa
D160	ECM - Mando de temperatura del aire (ATC)		
D162	Unidad de control de la carrocería (BCU)		
G126	Diodo		
H113	Elemento - Parabrisas - Lado derecho		
H114	Elemento - Parabrisas - Lado izquierdo		
K109	Unión de convergencia		
M100	Alternador/generador		
M102	Motor - Ventilador de refrigeración - 1		
M156	Bomba - Lavafaros		
P101	Caja de fusibles - Habitáculo		
P108	Caja de fusibles - Compartimento motor		
R117	Relé - Ventilador de refrigeración		
R130	Relé - Luces antiniebla delanteras		
R134	Relé - Limpiaparabrisas		
R181	Relé - Embrague del compresor - Acondicionador de aire (A/A)		
R208	Relé - Parabrisas térmico		
R209	Relé - Asiento motorizado - LADO IZQUIERDO		
R210	Relé - Asiento motorizado - LADO DERECHO		

POWER DISTRIBUTION ENGINE COMPARTMENT FUSE BOX

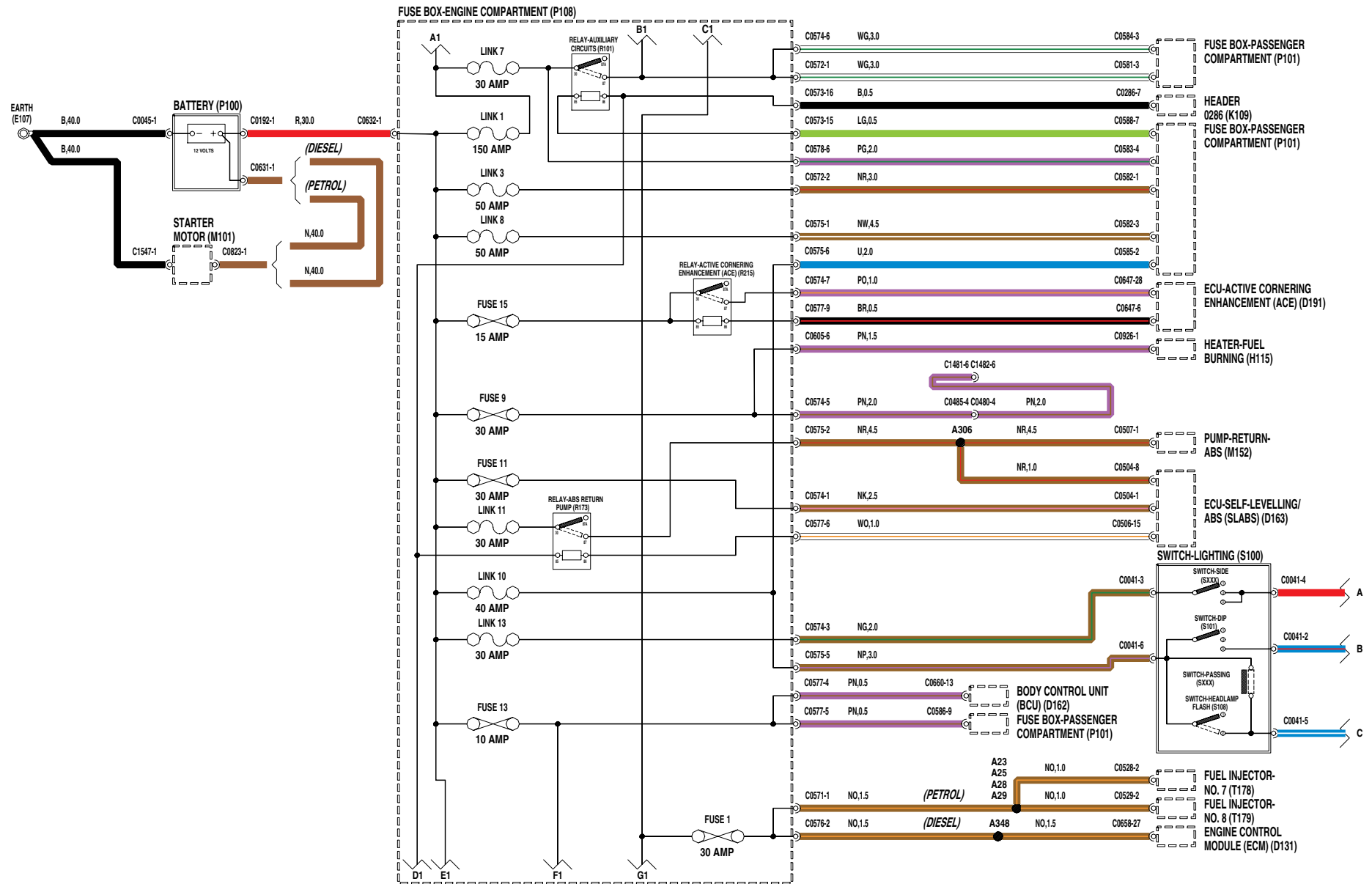


VWR102160-A-sheet1of6

DISTRIBUCION ELECTRICA - Caja de fusibles del compartimento motor

D131	Módulo de control del motor (ECM)	T179	Inyector de combustible - No. 8
D162	Unidad de control de la carrocería (BCU)		
D163	ECM - Autonivelante/ABS (SLABS)		
D191	ECM - Asistencia activa de virajes (ACE)		
E107	Masa		
H115	Calefactor - Consumidor de combustible		
K109	Unión de convergencia		
M101	Motor de arranque		
M152	Bomba - Retorno - ABS		
P100	Batería		
P101	Caja de fusibles - Habitáculo		
P108	Caja de fusibles - Compartimento motor		
R101	Relé - Circuitos auxiliares		
R173	Relé - ABS - Bomba de retorno		
R215	Relé - Asistencia activa de virajes (ACE)		
S100	Interruptor - Alumbrado		
S101	Interruptor - Cruce		
S108	Interruptor - Ráfaga de faros		
T178	Inyector de combustible - No. 7		

POWER DISTRIBUTION ENGINE COMPARTMENT FUSE BOX

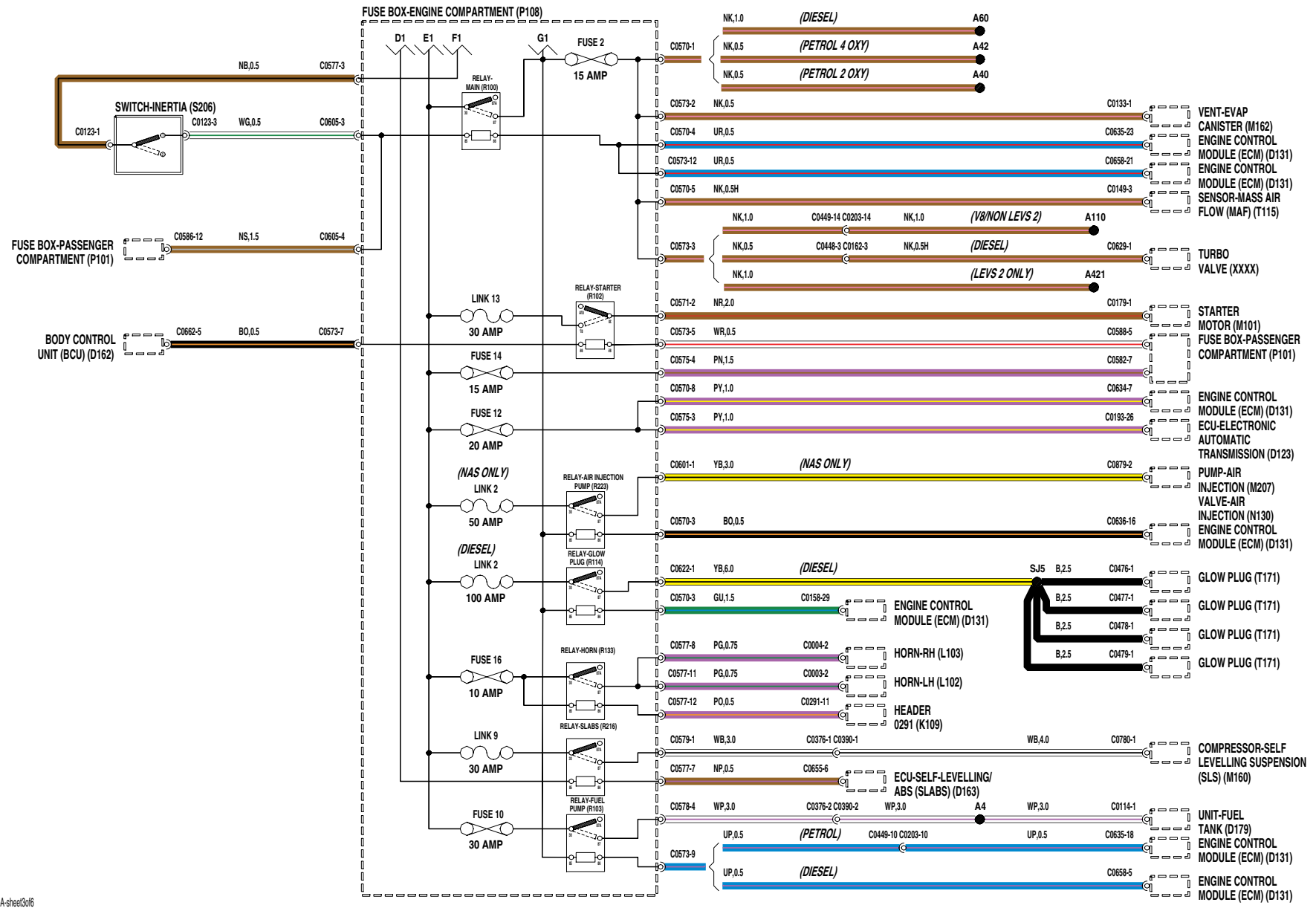


VWR102160-A-sheet2of6

DISTRIBUCION ELECTRICA - Caja de fusibles del compartimento motor

D123 ECM - Transmisión automática electrónica	R133 Relé - Bocina
D131 Módulo de control del motor (ECM)	R216 Relé - SLS
D162 Unidad de control de la carrocería (BCU)	R223 Relé - Bomba de inyección de aire
D163 ECM - Autonivelante/ABS (SLABS)	S206 Interruptor - Inercial
D179 Sensor - Depósito de combustible	T115 Sensor - Flujo de aire (MAF)
K109 Unión de convergencia	T171 Bujía de incandescencia
L102 Bocina - Lado izquierdo	
L103 Bocina - Lado derecho	
M101 Motor de arranque	
M160 Compresor - Suspensión autonivelante (SLS)	
M162 Ventilación - Cánister de EVAP	
M207 Bomba - Inyección de aire	
N130 Válvula - Inyección de aire	
P101 Caja de fusibles - Habitáculo	
P108 Caja de fusibles - Compartimento motor	
R100 Relé - Principal	
R102 Relé - Motor de arranque	
R103 Relé - Bomba de combustible	
R114 Relé - Bujía de incandescencia	

POWER DISTRIBUTION ENGINE COMPARTMENT FUSE BOX



VWR102160-A-sheet3of6

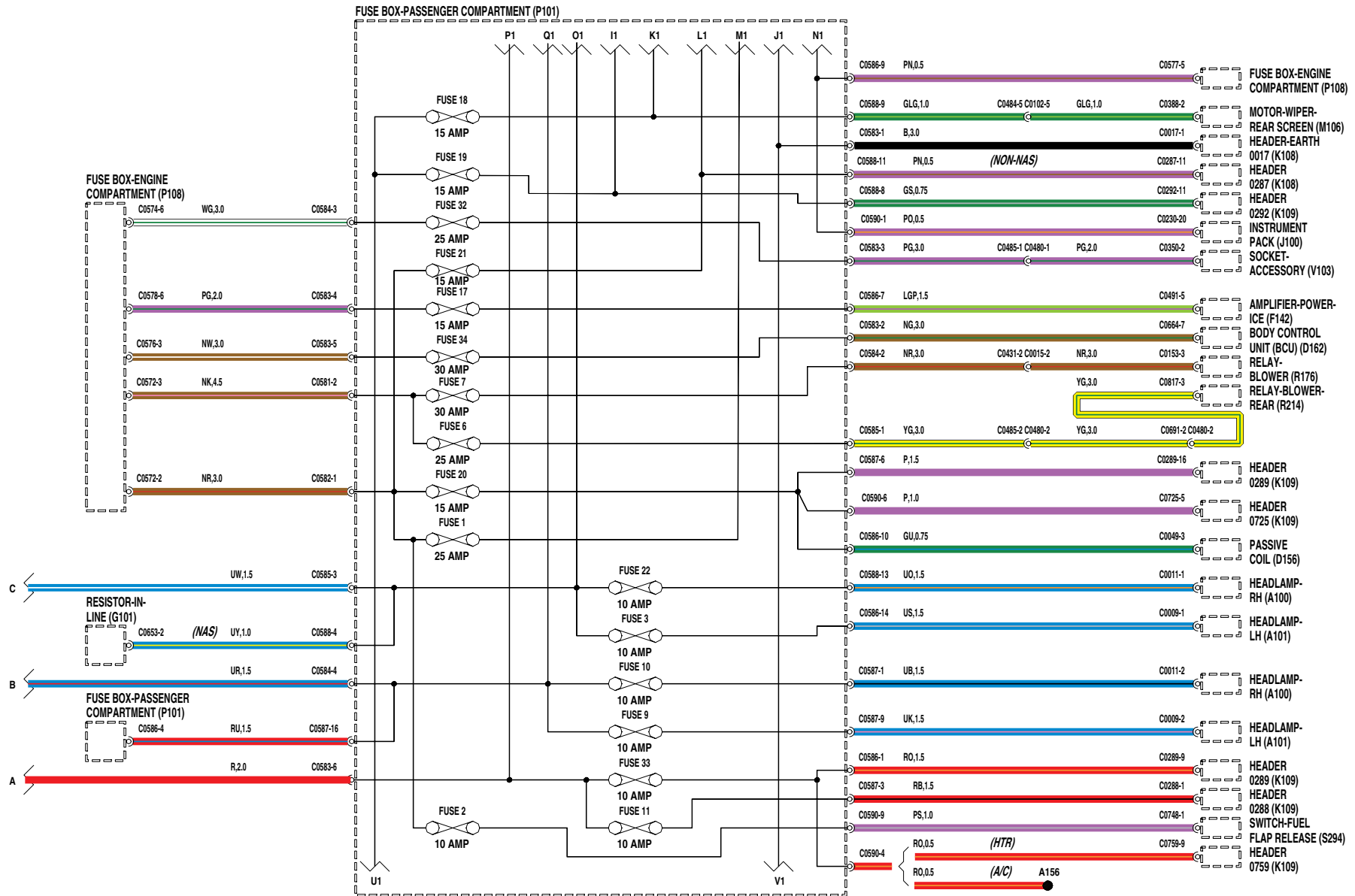
DISTRIBUCION ELECTRICA - Caja de fusibles del habitáculo

D110	Unidad - Sirena - Alarma	S111	Interruptor - Luces antiniebla - Traseras
D163	ECM - Autonivelante/ABS (SLABS)	S117	Interruptor - Lavado/barrido - Parabrisas
D176	IDM	S228	Selector - Transmisión automática
G101	Resistencia - En línea		
G126	Diodo		
H100	Elemento calefactor - Luneta trasera		
J100	Cuadro de instrumentos		
K108	Unión de convergencia - Masa		
K109	Unión de convergencia		
M105	Motor - Limpiaparabrisas		
M106	Motor - Limpialuneta		
M117	Motor - Cerradura de puerta - Delantera - Lado derecho		
M168	Retrovisor - Puerta - Lado del conductor		
M169	Retrovisor - Puerta - Lado del acompañante		
N121	Solenoides - Enclavamiento - Caja de transferencia		
P101	Caja de fusibles - Habitáculo		
P108	Caja de fusibles - Compartimento motor		
P124	Sensor de remolque		

DISTRIBUCION ELECTRICA - Caja de fusibles del habitáculo

- A100** Faro - Lado derecho
- A101** Faro - Lado izquierdo
- D156** Bobina pasiva
- D162** Unidad de control de la carrocería (BCU)
- F142** Amplificador - Potencia - ICE
- G101** Resistencia - En línea
- J100** Cuadro de instrumentos
- K108** Unión de convergencia - Masa
- K109** Unión de convergencia
- M106** Motor - Limpialuneta
- P101** Caja de fusibles - Habitáculo
- P108** Caja de fusibles - Compartimento motor
- R176** Relé - Ventilador
- R214** Relé - Ventilador - Trasero
- S294** Interruptor - Apertura de la tapa de repostaje
- V103** Enchufe - Accesorios

POWER DISTRIBUTION PASSENGER COMPARTMENT FUSE BOX

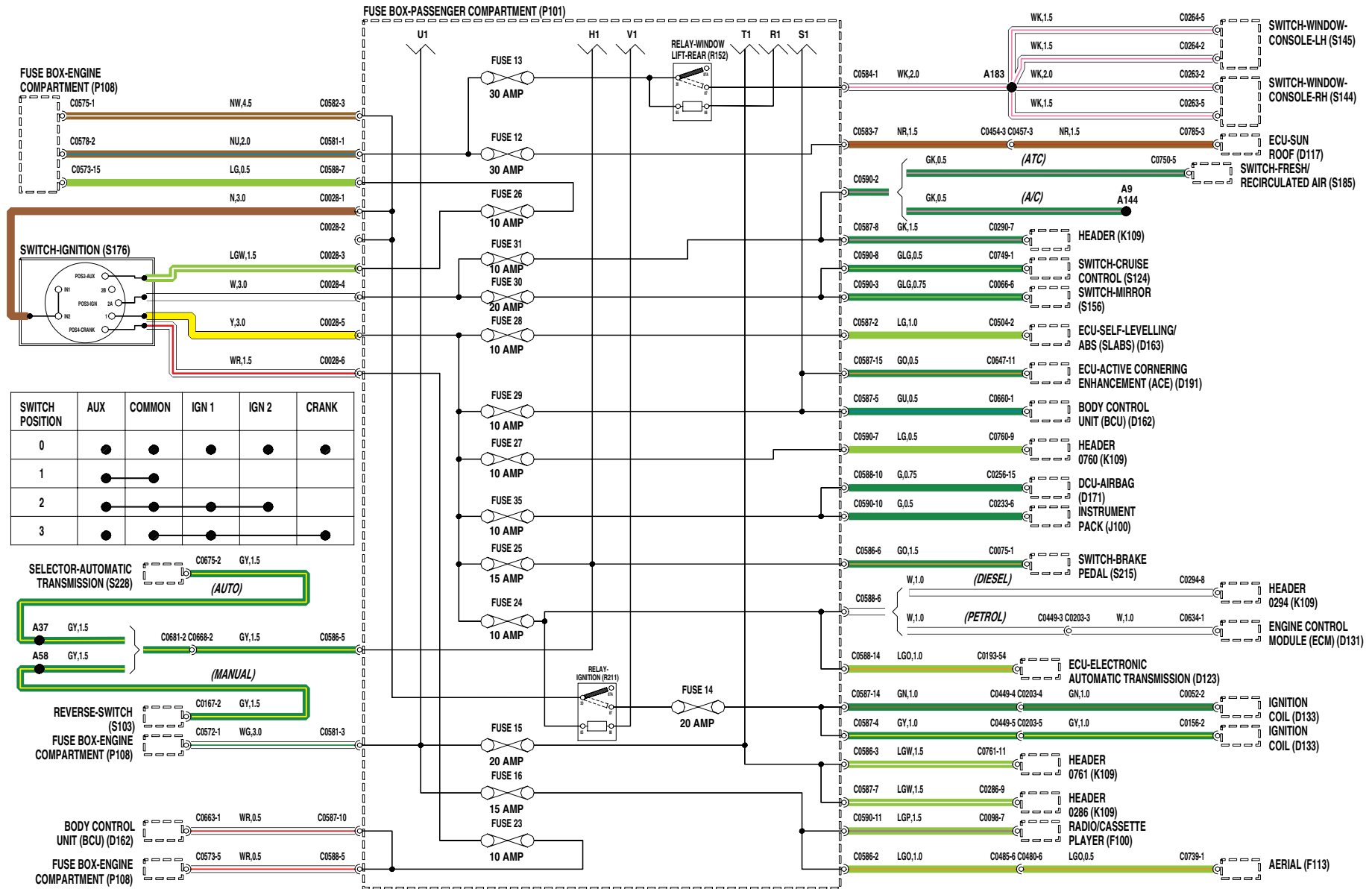


VWR102160-A-sheet5of6

DISTRIBUCION ELECTRICA - Caja de fusibles del habitáculo

D117 ECM - Techo solar	S145 Interruptor - Elevalunas - Consola - Lado izquierdo
D123 ECM - Transmisión automática electrónica	S156 Interruptor - Retrovisor
D131 Módulo de control del motor (ECM)	S176 Interruptor - Encendido
D133 Bobina de encendido	S185 Interruptor - Aire fresco/recirculado
D162 Unidad de control de la carrocería (BCU)	S215 Interruptor - Pedal de freno
D163 ECM - Autonivelante/ABS (SLABS)	S228 Selector - Transmisión automática
D171 DCU - Airbag	
D191 ECM - Asistencia activa de virajes (ACE)	
F100 Autorradio	
F113 Antena	
J100 Cuadro de instrumentos	
K109 Unión de convergencia	
P101 Caja de fusibles - Habitáculo	
P108 Caja de fusibles - Compartimento motor	
R152 Relé - Elevalunas - Traseros	
R211 Relé - Encendido	
S103 Interruptor - Luz de marcha atrás	
S124 Mando - Programador de velocidad	
S144 Interruptor - Elevalunas - Consola - Lado derecho	

POWER DISTRIBUTION PASSENGER COMPARTMENT FUSE BOX



VWR102160-A-sheet06

DISTRIBUCION DE MASA

B113 Luz - Indicador del selector de caja de cambios automática

D110 Unidad - Sirena - Alarma

D123 ECM - Transmisión automática electrónica

D150 Trabadador del diferencial

D162 Unidad de control de la carrocería (BCU)

D177 Módulo - Calefactor del asiento - Lado izquierdo

D178 Módulo - Calefactor del asiento - Lado derecho

F111 Amplificador - Autorradio

G126 Diodo

G154 Resistor

H116 Calefactor - Respaldo de asiento - Lado izquierdo

H117 Calefactor - Respaldo de asiento - Lado derecho

H118 Calefactor - Cojín de asiento - Lado izquierdo

H119 Calefactor - Cojín de asiento - Lado derecho

K108 Unión de convergencia - Masa

K109 Unión de convergencia

M119 Motor - Cerradura de puerta - Trasera - Lado derecho

M120 Motor - Cerradura de puerta - Trasera - Lado izquierdo

M186 Bomba - Lumbar - Lado izquierdo

M187 Bomba - Lumbar - Lado derecho

N117 Solenoide - Cambio - Dispositivo de enclavamiento

N122 Solenoide - Caja de cambios

S138 Interruptor - Elevalunas - Delantero - Lado derecho

S139 Interruptor - Elevalunas - Delantero - Lado izquierdo

S140 Interruptor - Elevalunas - Trasero - Lado derecho

S141 Interruptor - Elevalunas - Trasero - Lado izquierdo

S151 Interruptor - Aislamiento - Elevalunas

S159 Grupo de mandos - Asiento - Lado derecho

S160 Grupo de mandos - Asiento - Lado izquierdo

S161 Interruptor - Calefactor - Asiento - Lado derecho

S162 Interruptor - Calefactor - Asiento - Lado izquierdo

S173 Interruptor - Hebilla - Lado izquierdo

S228 Selector - Transmisión automática

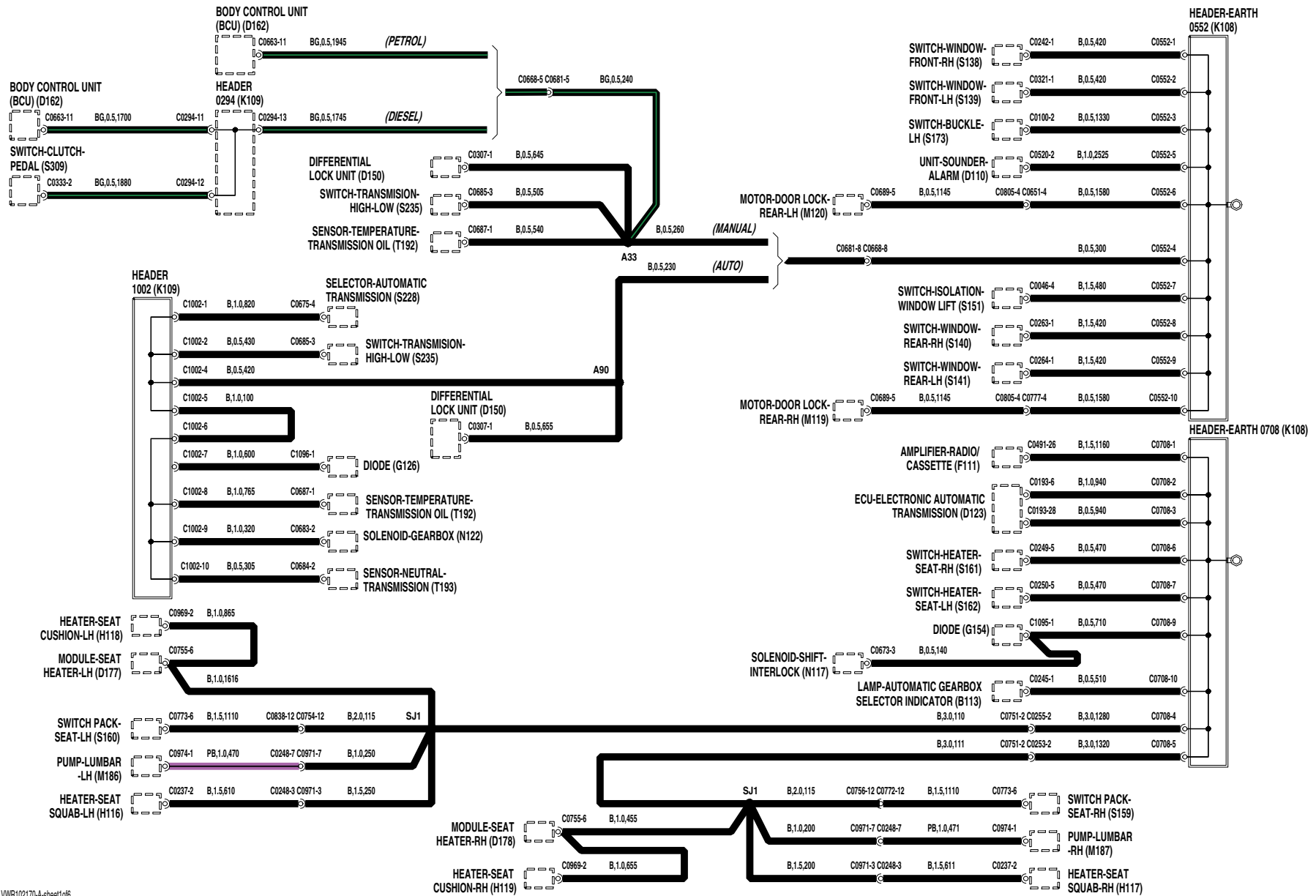
S235 Interruptor - Transmisión - Alta - Baja

S309 Interruptor - Pedal de embrague

T192 Sensor - Temperatura - Aceite de transmisión

T193 Sensor - Punto muerto - Transmisión

EARTH DISTRIBUTION

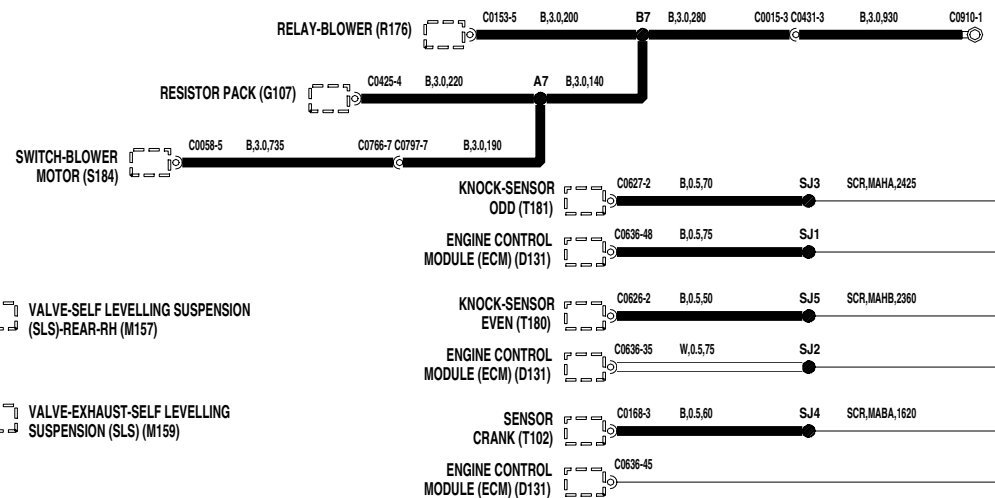
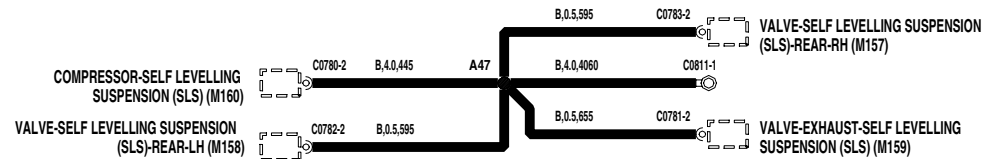
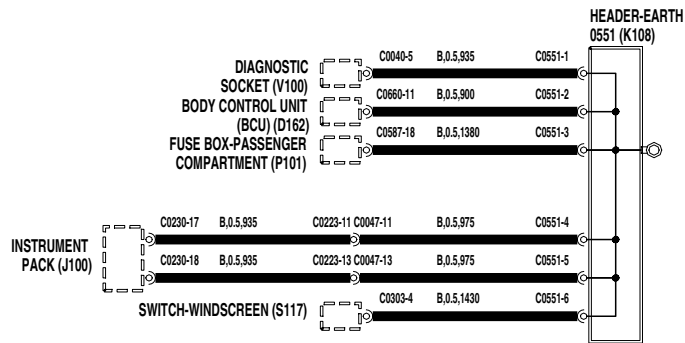
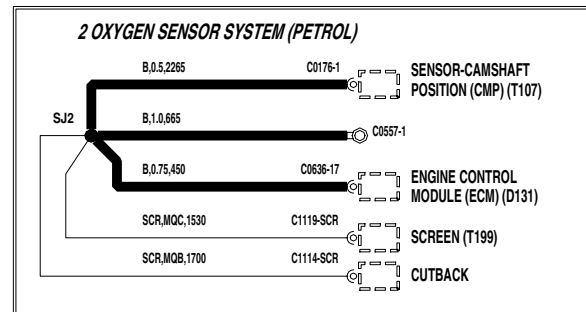
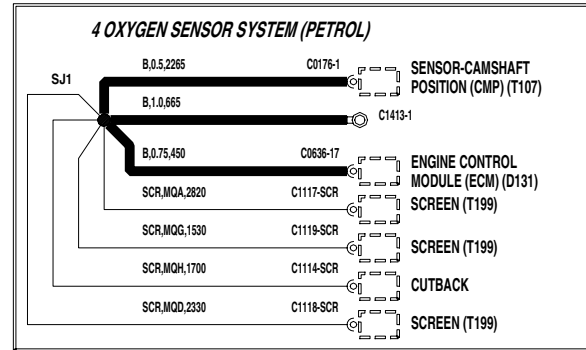
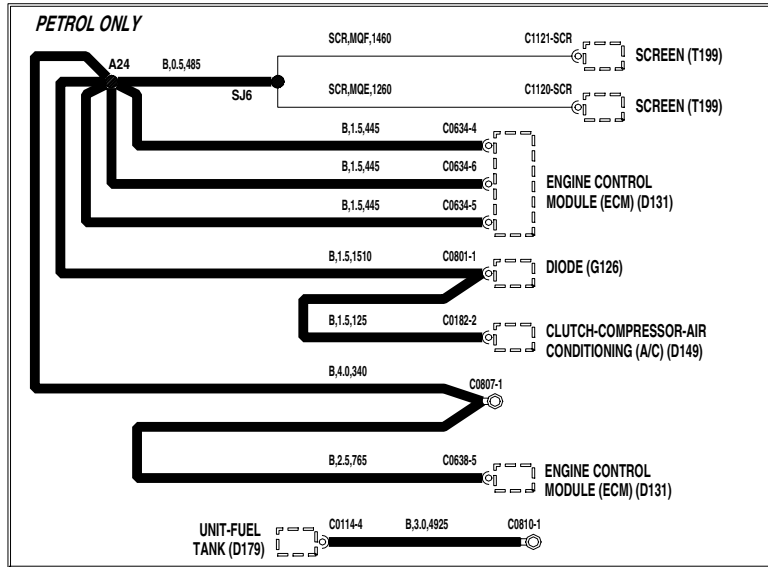


VWR102170-A-sheet1 of 6

DISTRIBUCION DE MASA

D131	Módulo de control del motor (ECM)	T102	Sensor - Posición del cigüeñal (CKP)
D149	Embrague - Compresor - Acondicionador de aire (A/A)	T107	Sensor - Posición del árbol de levas (CMP)
D162	Unidad de control de la carrocería (BCU)	T180	Sensor - Picado - Fila de cilindros izquierda
D179	Sensor - Depósito de combustible	T181	Sensor - Picado - Fila de cilindros derecha
G107	Grupo de resistencias	T199	Pantalla
G126	Diodo	V100	Enchufe de diagnóstico
J100	Cuadro de instrumentos		
K108	Unión de convergencia - Masa		
M157	Válvula - Suspensión autonivelante (SLS) - Trasera - Lado derecho		
M158	Válvula - Suspensión autonivelante (SLS) - Trasera - Lado izquierdo		
M159	Válvula - Escape - Suspensión autonivelante (SLS)		
M160	Compresor - Suspensión autonivelante (SLS)		
P101	Caja de fusibles - Habitáculo		
R176	Relé - Ventilador		
S117	Interruptor - Lavado/barrido - Parabrisas		
S184	Interruptor - Motor del ventilador		

EARTH DISTRIBUTION

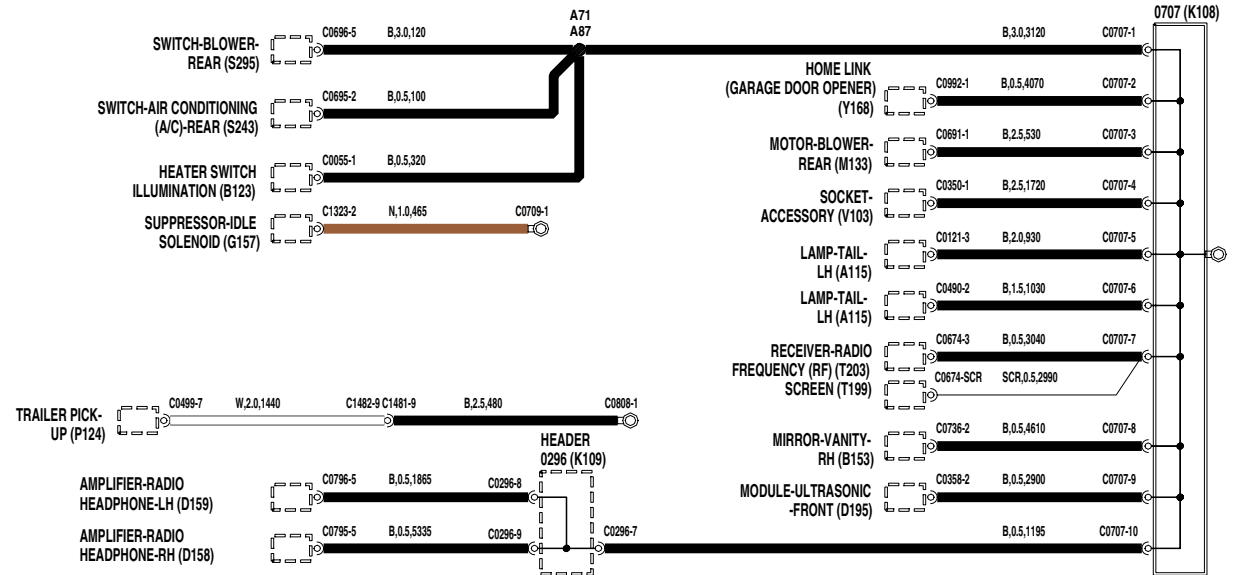
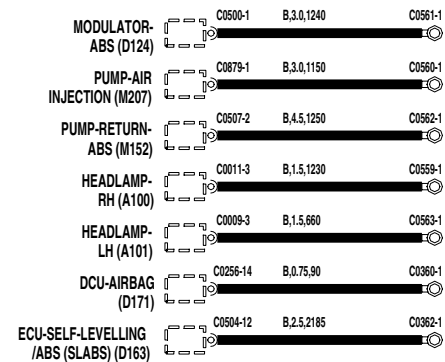
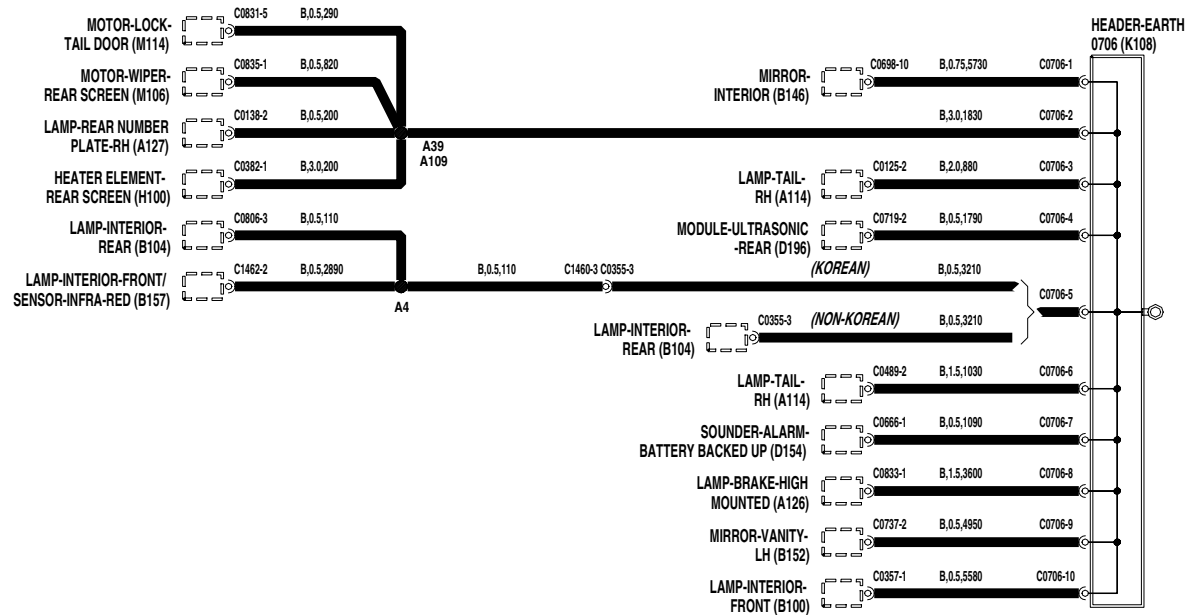
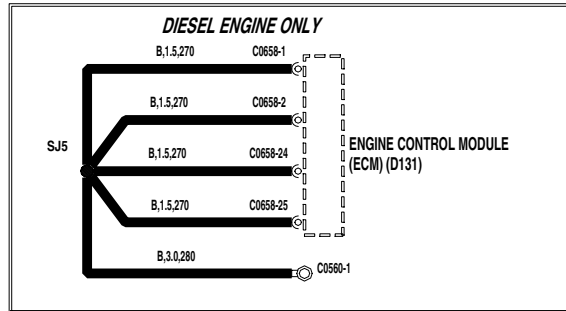


VWR102170-A-sheet2of6

DISTRIBUCION DE MASA

A100 Faro - Lado derecho	D163 ECM - Autonivelante/ABS (SLABS)	Y168 Mando de apertura del garaje
A101 Faro - Lado izquierdo	D171 DCU - Airbag	
A114 Luz - Trasera - Lado derecho	D195 Módulo - Ultrasónico - Delantero	
A115 Luz - Trasera - Lado izquierdo	D196 Módulo - Ultrasónico - Trasero	
A126 Luz - Pare - Montada en lo alto	G157 Supresor - Solenoide de ralentí	
A127 Luz - Matrícula trasera - Lado derecho	H100 Elemento calefactor - Luneta trasera	
B100 Luz - Interior - Delantera	K108 Unión de convergencia - Masa	
B104 Luz - Interior - Trasera	K109 Unión de convergencia	
B123 Iluminación de mandos del calefactor	M106 Motor - Limpialuneta	
B146 Retrovisor - Interior	M114 Motor - Cerradura - Portón trasero	
B152 Espejo - Cortesía - Lado izquierdo	M133 Motor - Ventilador - Trasero	
B153 Espejo - Cortesía - Lado derecho	M152 Bomba - Retorno - ABS	
B157 Luz - Interior - Delantera/Sensor - Infrarrojo	M207 Bomba - Inyección de aire	
D124 Modulador - ABS	P124 Sensor de remolque	
D131 Módulo de control del motor (ECM)	S243 Interruptor - Acondicionador de aire (A/A) - Trasero	
D154 Sirena - Alarma - Autoalimentada	S295 Interruptor - Ventilador - Trasero	
D158 Amplificador - Auricular de radio - Lado derecho	T199 Pantalla	
D159 Amplificador - Auricular de radio - Lado izquierdo	T203 Receptor - Radio frecuencia (RF)	
	V103 Enchufe - Accesorios	

EARTH DISTRIBUTION

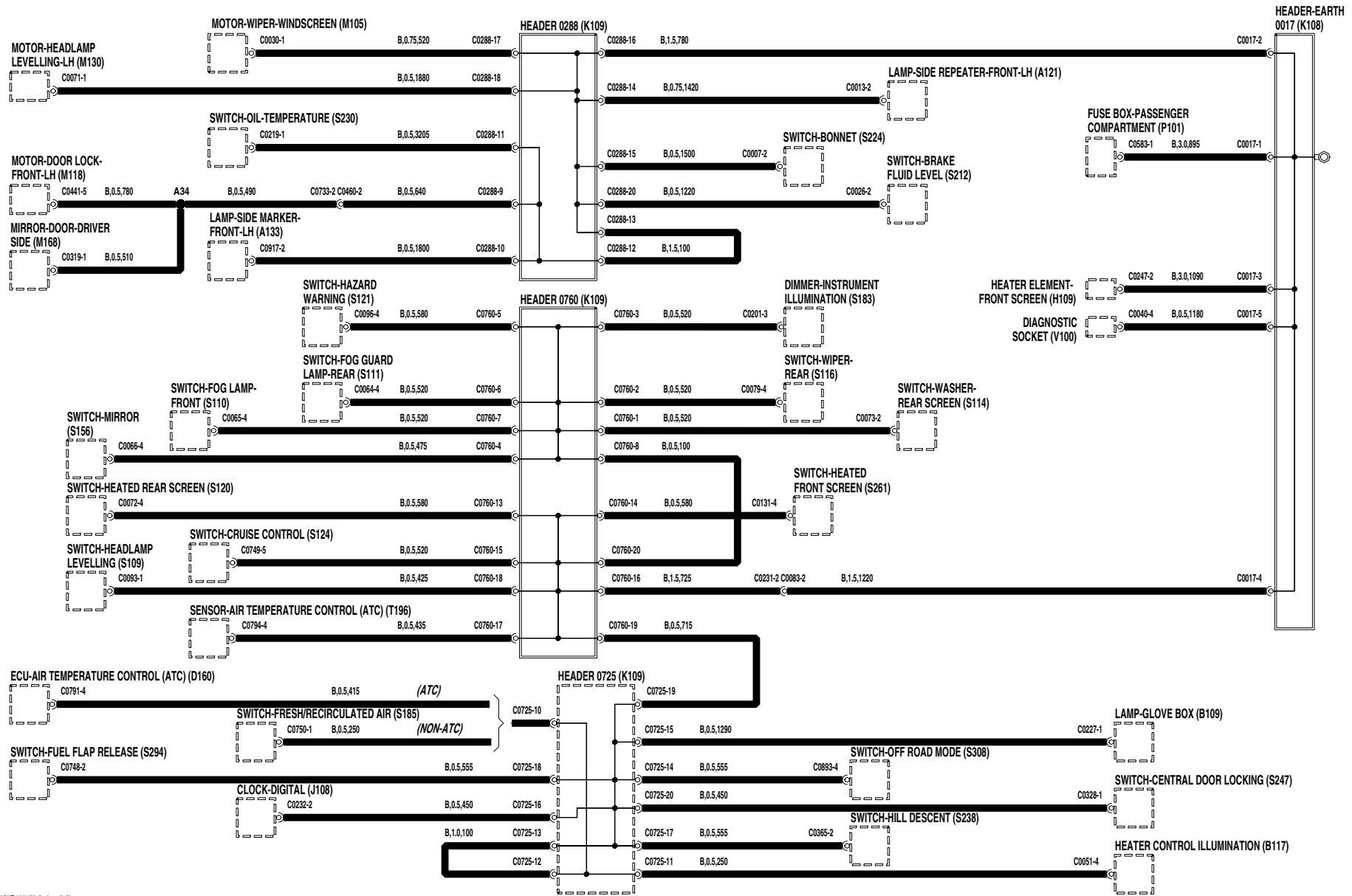


VWR102170-A-sheet3d6

DISTRIBUCION DE MASA

A121 Luz - Repetidora lateral - Delantera - Lado izquierdo	S114 Mando - Lavaluneta	V100 Enchufe de diagnóstico
A133 Luz - Posición - Delantera - Lado izquierdo	S116 Mando - Limpialuneta	
B109 Luz - Guanteras	S120 Interruptor - Luneta térmica	
B117 Iluminación de mandos del calefactor	S121 Interruptor - Emergencia	
D160 ECM - Mando de temperatura del aire (ATC)	S124 Mando - Programador de velocidad	
H109 Elemento calefactor - Parabrisas	S156 Interruptor - Retrovisor	
J108 Reloj - Digital	S183 Regulador de luminosidad - Iluminación de instrumentos	
K108 Unión de convergencia - Masa	S185 Interruptor - Aire fresco/recirculado	
K109 Unión de convergencia	S212 Interruptor - Nivel de líquido de frenos	
M105 Motor - Limpiaparabrisas	S224 Interruptor - Capó	
M118 Motor - Cerradura de puerta - Delantera - Lado izquierdo	S230 Interruptor - Temperatura del aceite	
M130 Motor - Nivelación de faros - Lado izquierdo	S238 Interruptor - Cuesta abajo	
M168 Retrovisor - Puerta - Lado del conductor	S247 Interruptor - Cierre centralizado de puertas	
P101 Caja de fusibles - Habitáculo	S261 Interrupción - Parabrisas térmico	
S109 Interruptor - Nivelación de faros	S294 Interruptor - Apertura de la tapa de repostaje	
S110 Interruptor - Luces antiniebla - Delanteras	S308 Interruptor - Modo de fuera asfalto	
S111 Interruptor - Luces antiniebla - Traseras	T196 Sensor - Mando de temperatura del aire (ATC)	

EARTH DISTRIBUTION

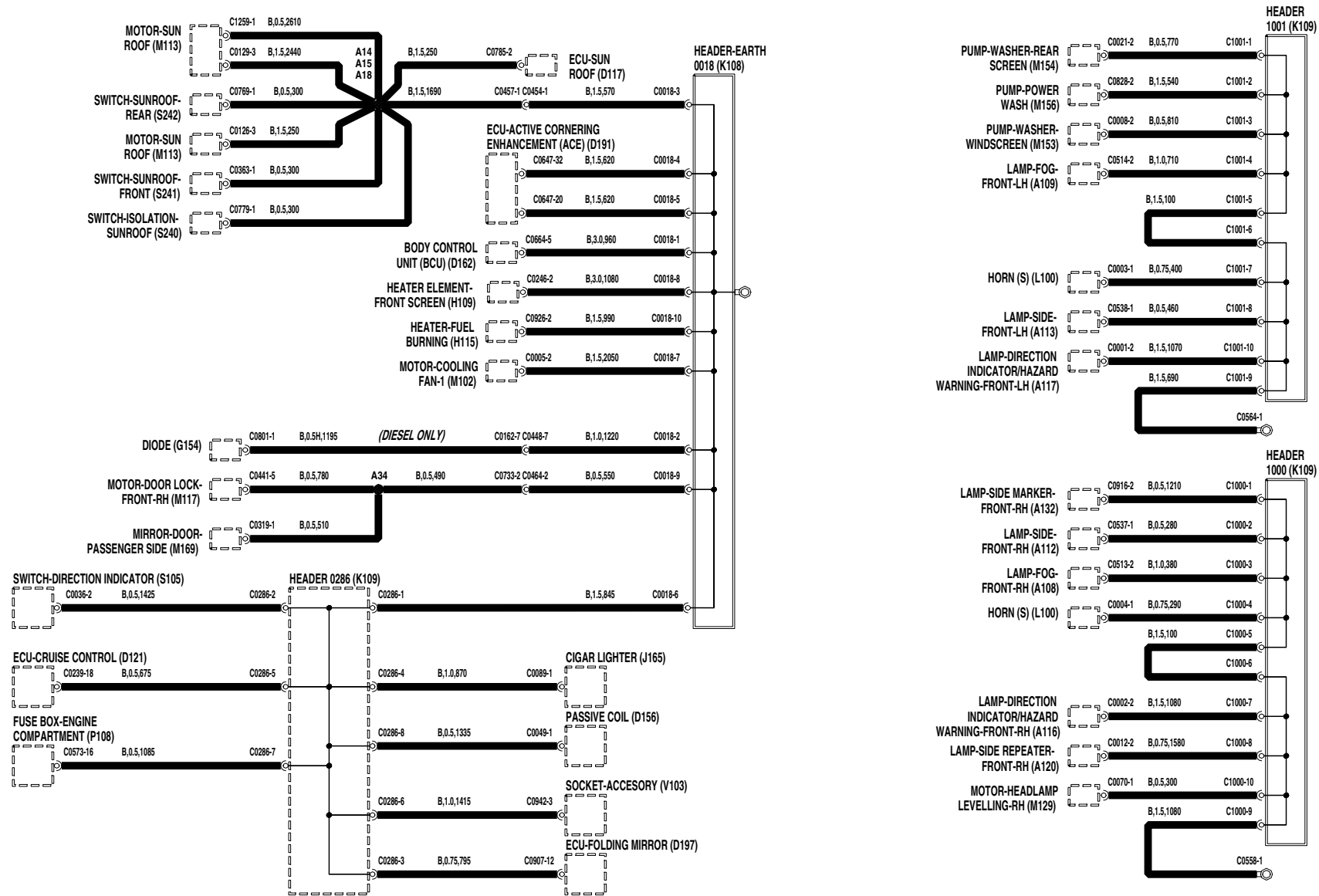


VWR102170-A-sheet5of6

DISTRIBUCION DE MASA

A108	Luz - Antiniebla - Delantera - Lado derecho	H115	Calefactor - Consumidor de combustible
A109	Luz - Antiniebla - Delantera - Lado izquierdo	J165	Encendedor
A112	Luz - Posición - Delantera - Lado derecho	K108	Unión de convergencia - Masa
A113	Luz - Posición - Delantera - Lado izquierdo	K109	Unión de convergencia
A116	Luz - Intermitente de dirección/emergencia - Delantera - Lado derecho	L100	Bocina(s)
A117	Luz - Intermitente de dirección/emergencia - Delantera - Lado izquierdo	M102	Motor - Ventilador de refrigeración - 1
A120	Luz - Repetidora lateral - Delantera - Lado derecho	M113	Motor - Techo solar
A132	Luz - Posición - Delantera - Lado derecho	M117	Motor - Cerradura de puerta - Delantera - Lado derecho
D117	ECM - Techo solar	M129	Motor - Nivelación de faros - Lado derecho
D121	ECM - Programador de velocidad	M153	Bomba - Lavaparabrisas
D156	Bobina pasiva	M154	Bomba - Lavaluneta
D162	Unidad de control de la carrocería (BCU)	M156	Bomba - Lavafaros
D191	ECM - Asistencia activa de virajes (ACE)	M169	Retrovisor - Puerta - Lado del acompañante
D197	ECM - Retrovisor - Plegable	P108	Caja de fusibles - Compartimento motor
G154	Resistor	S105	Interruptor - Intermitente de dirección
H109	Elemento calefactor - Parabrisas	S240	Interruptor - Aislamiento - Techo solar
		S241	Interruptor - Techo solar - Delantero
		S242	Interruptor - Techo solar - Trasero
		V103	Enchufe - Accesorios

EARTH DISTRIBUTION

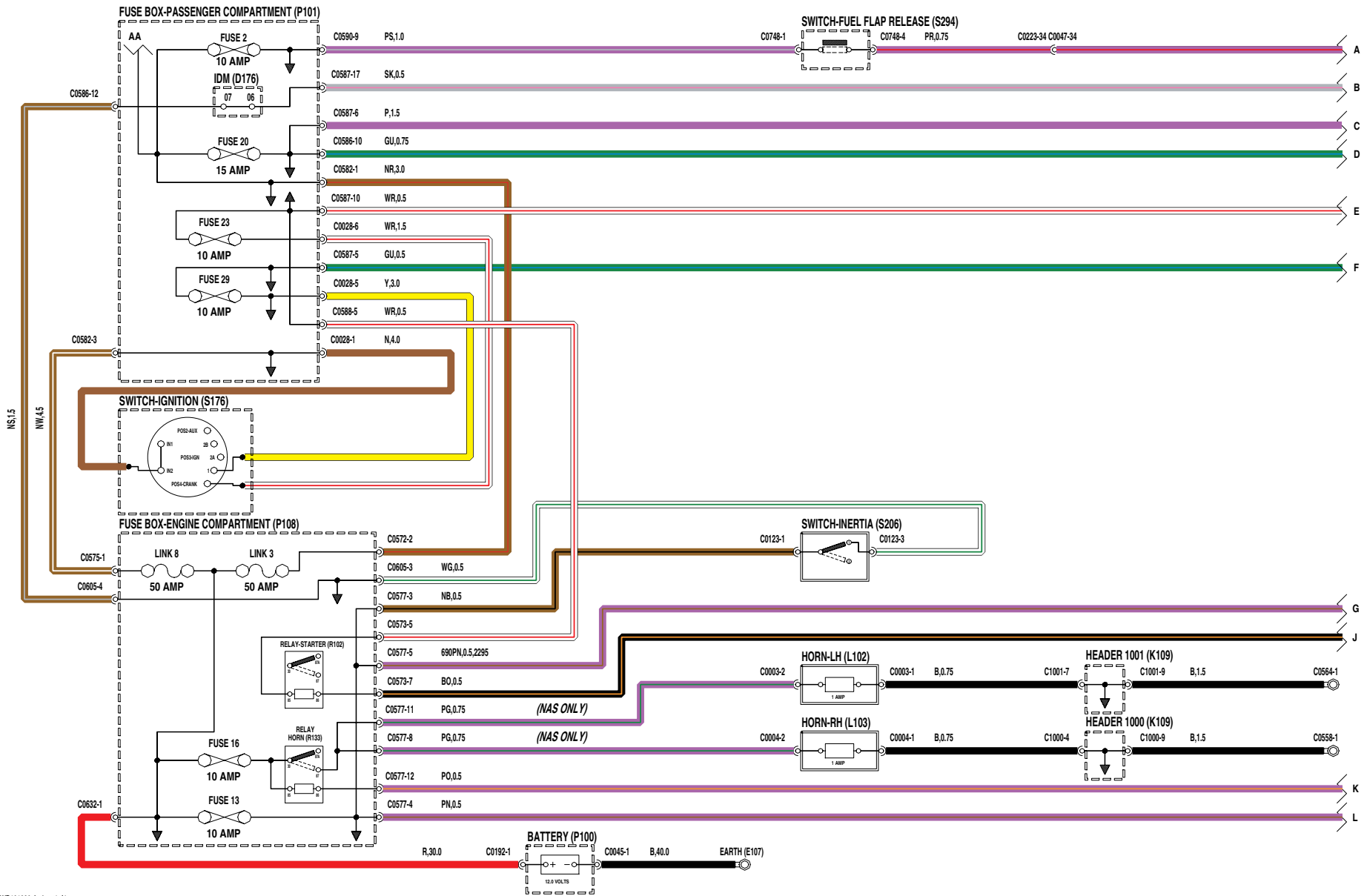


VWR102170-A-sheet6d6

ALARMA ANTIRROBO

- D176** IDM
- E107** Masa
- K109** Unión de convergencia
- L102** Bocina - Lado izquierdo
- L103** Bocina - Lado derecho
- P100** Batería
- P101** Caja de fusibles - Habitáculo
- P108** Caja de fusibles - Compartimento motor
- R102** Relé - Motor de arranque
- R133** Relé - Bocina
- S176** Interruptor - Encendido
- S206** Interruptor - Inercial
- S294** Interruptor - Apertura de la tapa de
repostaje

ANTI-THEFT ALARM

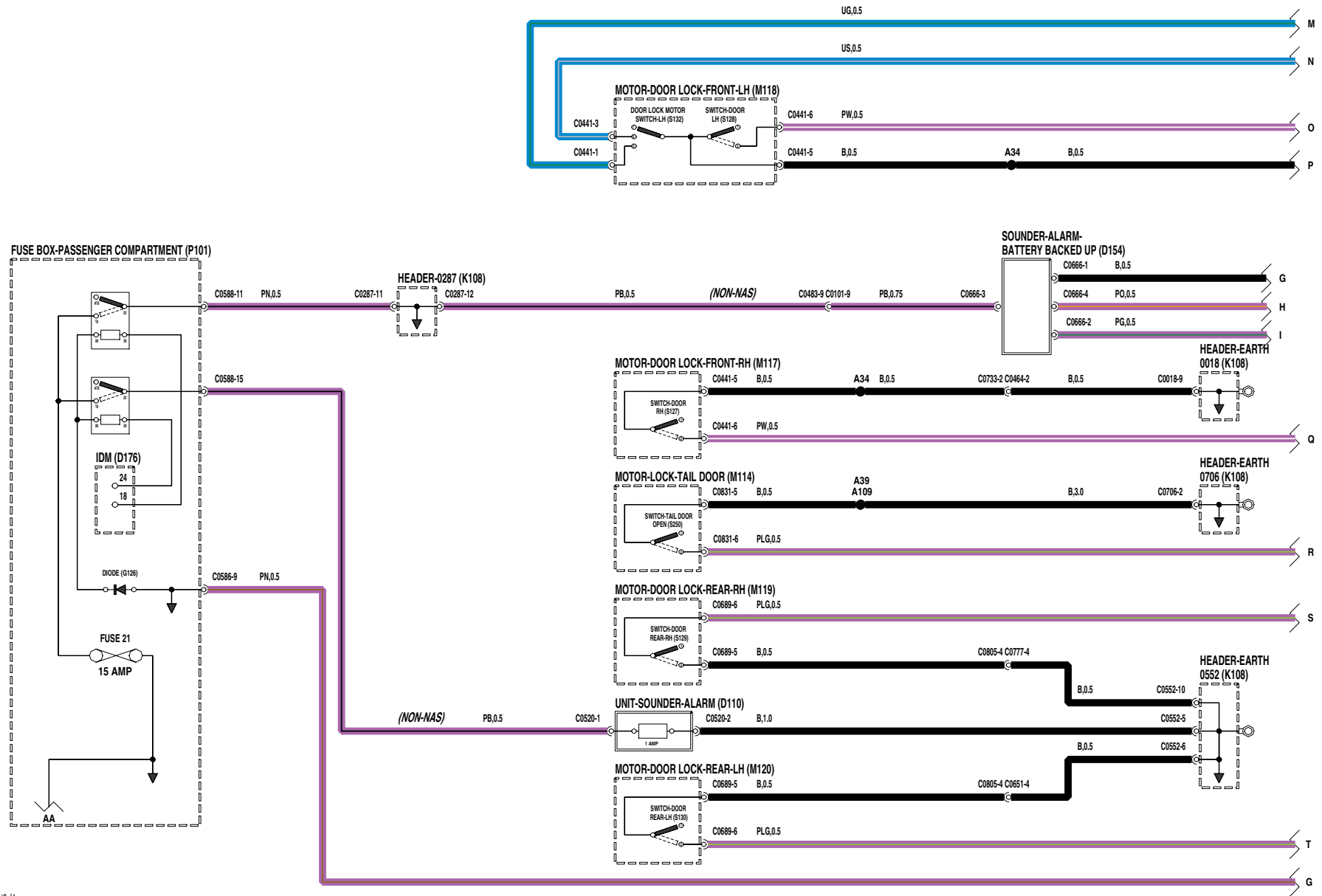


VWR101980-A-sheet04

ALARMA ANTIRROBO

- D110** Unidad - Sirena - Alarma
- D154** Sirena - Alarma - Autoalimentada
- D176** IDM
- G126** Diodo
- K108** Unión de convergencia - Masa
- M114** Motor - Cerradura - Portón trasero
- M117** Motor - Cerradura de puerta - Delantera - Lado derecho
- M118** Motor - Cerradura de puerta - Delantera - Lado izquierdo
- M119** Motor - Cerradura de puerta - Trasera - Lado derecho
- M120** Motor - Cerradura de puerta - Trasera - Lado izquierdo
- P101** Caja de fusibles - Habitáculo
- S127** Interruptor - Puerta - Lado derecho
- S128** Interruptor - Puerta - Lado izquierdo
- S129** Interruptor - Puerta - Trasera - Lado derecho
- S130** Interruptor - Puerta - Trasera - Lado izquierdo
- S132** Interruptor - Motor de cerradura de puerta - Lado izquierdo
- S250** Interruptor - Portón trasero abierto

ANTI-THEFT ALARM



VWR101980-A-sheet2of4

ALARMA ANTIRROBO

B157 Luz - Interior - Delantera/Sensor - Infrarrojo

D156 Bobina pasiva

D162 Unidad de control de la carrocería (BCU)

J100 Cuadro de instrumentos

K108 Unión de convergencia - Masa

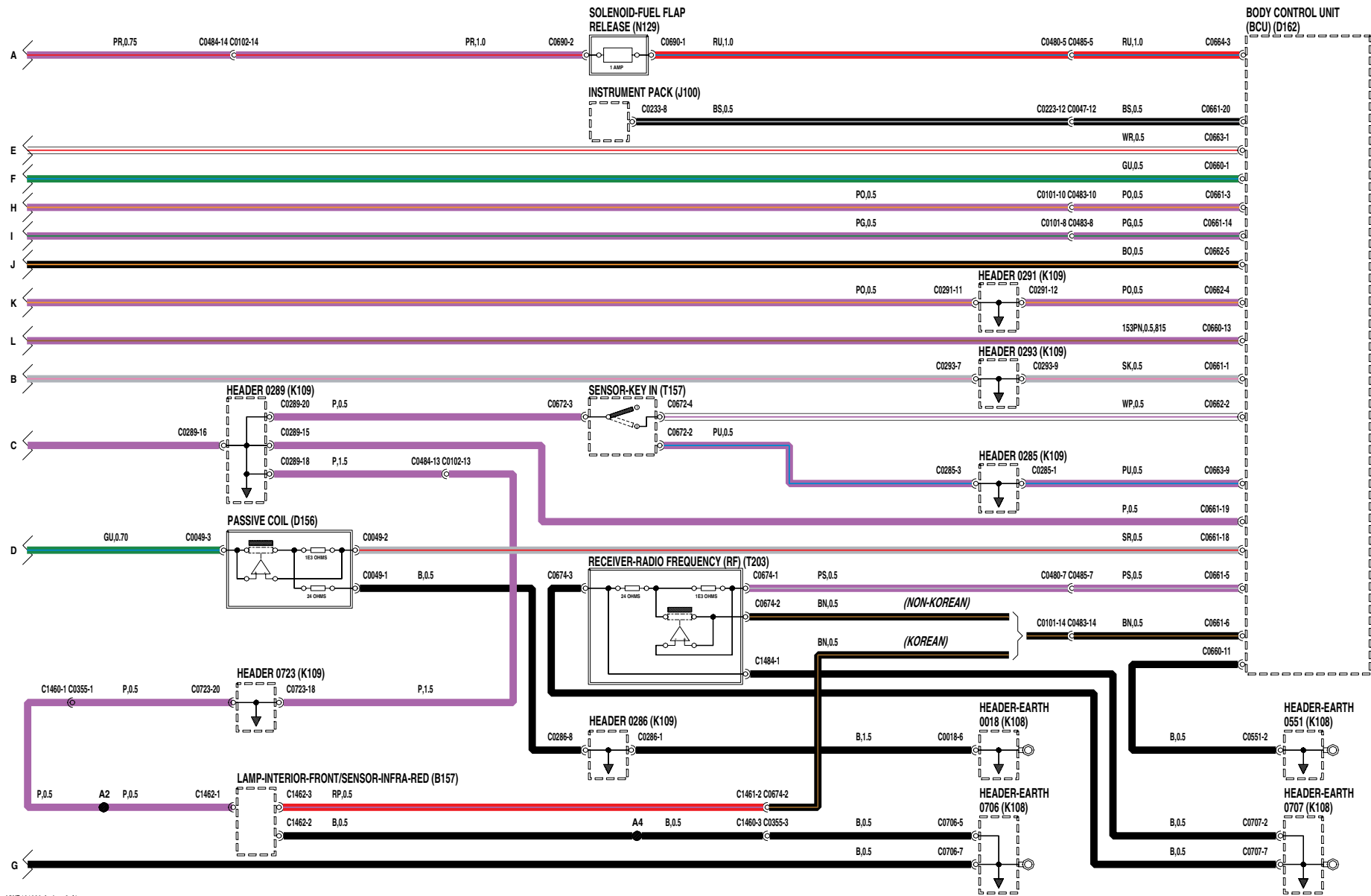
K109 Unión de convergencia

N129 Solenoide - Apertura de la tapa de
repostaje

T157 Sensor - Llave metida

T203 Receptor - Radio frecuencia (RF)

ANTI-THEFT ALARM

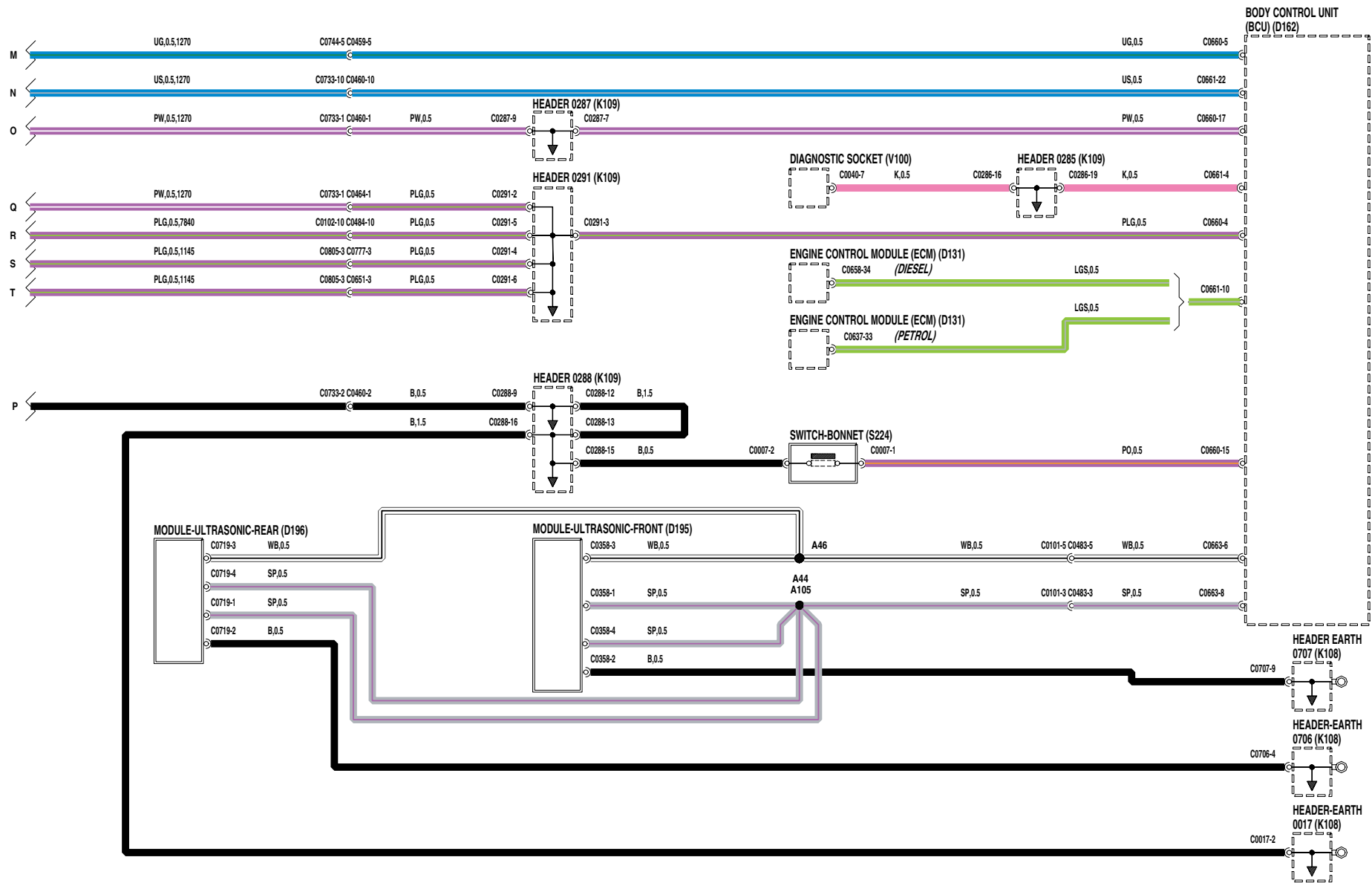


VWR101980-A-sheet3of4

ALARMA ANTIRROBO

- D131** Módulo de control del motor (ECM)
- D162** Unidad de control de la carrocería (BCU)
- D195** Módulo - Ultrasónico - Delantero
- D196** Módulo - Ultrasónico - Trasero
- K108** Unión de convergencia - Masa
- K109** Unión de convergencia
- S224** Interruptor - Capó
- V100** Enchufe de diagnóstico

ANTI-THEFT ALARM



VWR101980-A-sheet04

CIERRE CENTRALIZADO DE PUERTAS

D156 Bobina pasiva

D176 IDM

E107 Masa

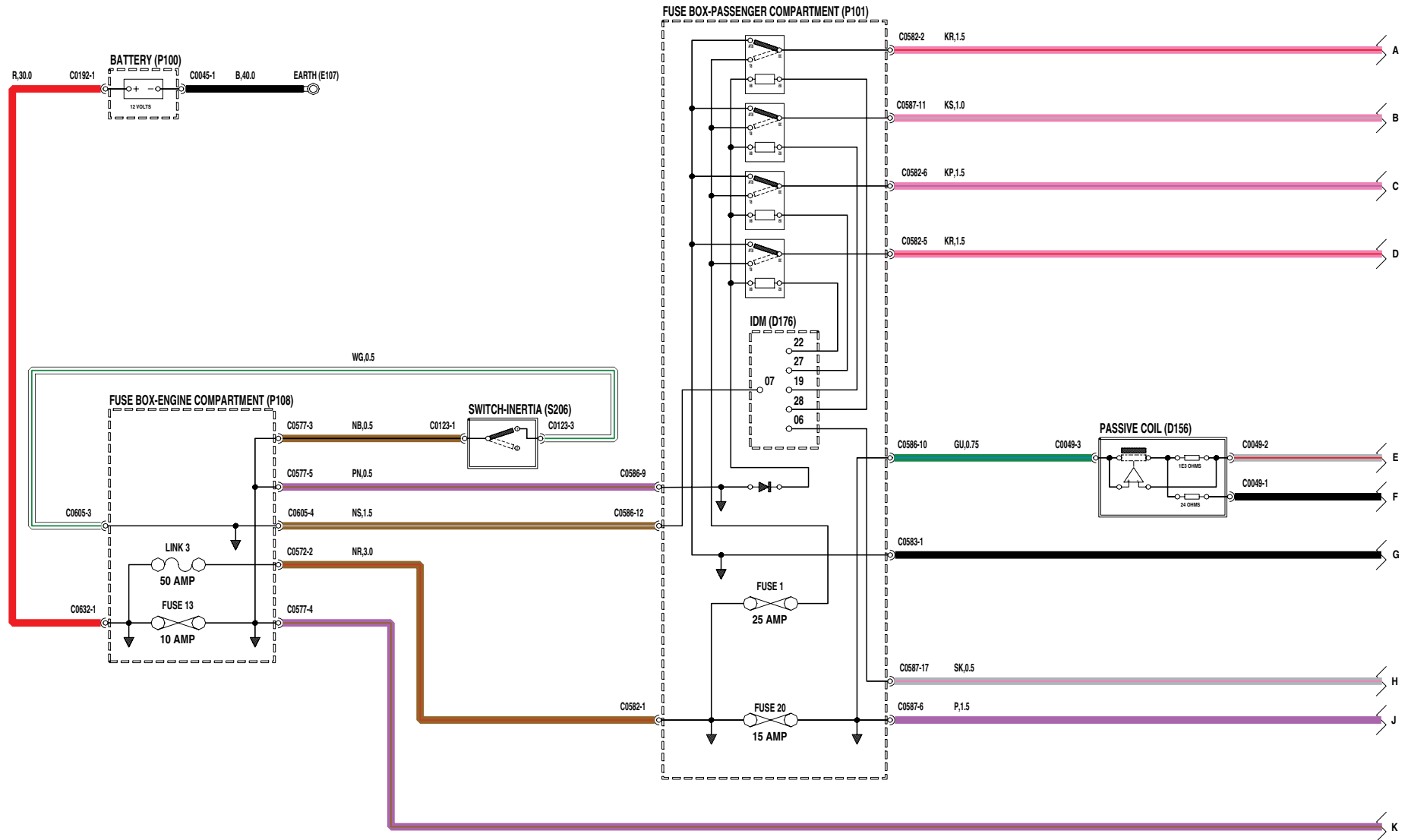
P100 Batería

P101 Caja de fusibles - Habitáculo

P108 Caja de fusibles - Compartimento motor

S206 Interruptor - Inercial

CENTRAL DOOR LOCKING



VWR108180-A-sheet1of3

CIERRE CENTRALIZADO DE PUERTAS

B157 Luz - Interior - Delantera/Sensor - Infrarrojo

D162 Unidad de control de la carrocería (BCU)

D163 ECM - Autonivelante/ABS (SLABS)

J100 Cuadro de instrumentos

K108 Unión de convergencia - Masa

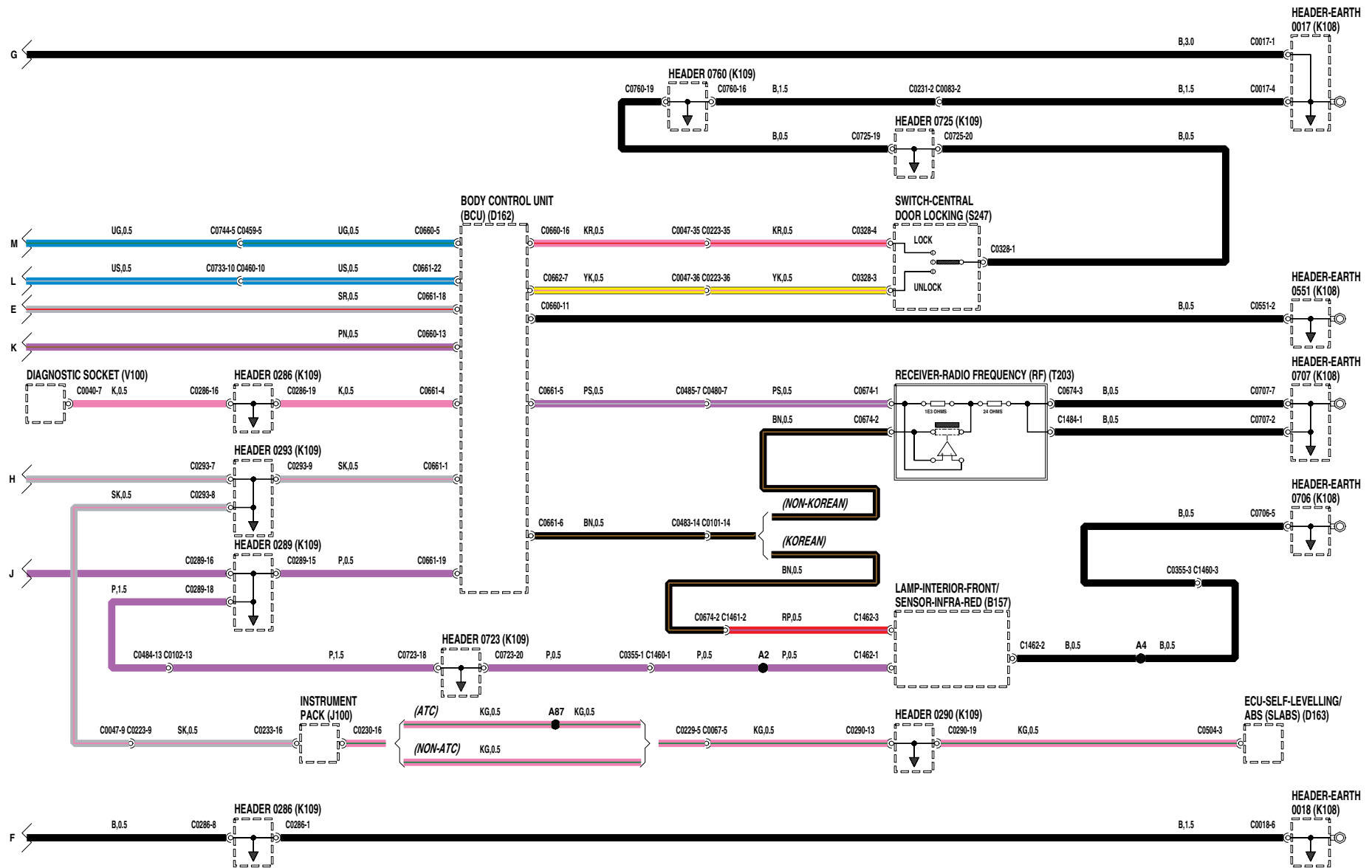
K109 Unión de convergencia

S247 Interruptor - Cierre centralizado de puertas

T203 Receptor - Radio frecuencia (RF)

V100 Enchufe de diagnóstico

CENTRAL DOOR LOCKING



VWR108180-A-sheet2of3

CIERRE CENTRALIZADO DE PUERTAS

K108 Unión de convergencia - Masa

K109 Unión de convergencia

M114 Motor - Cerradura - Portón trasero

M117 Motor - Cerradura de puerta - Delantera -
Lado derecho

M118 Motor - Cerradura de puerta - Delantera -
Lado izquierdo

M119 Motor - Cerradura de puerta - Trasera -
Lado derecho

M120 Motor - Cerradura de puerta - Trasera -
Lado izquierdo

M189 Motor - Cierre C - Delantero - Lado derecho

M190 Motor - Cierre C - Delantero - Lado
izquierdo

M191 Motor - Supercierre - Delantero - Lado
derecho

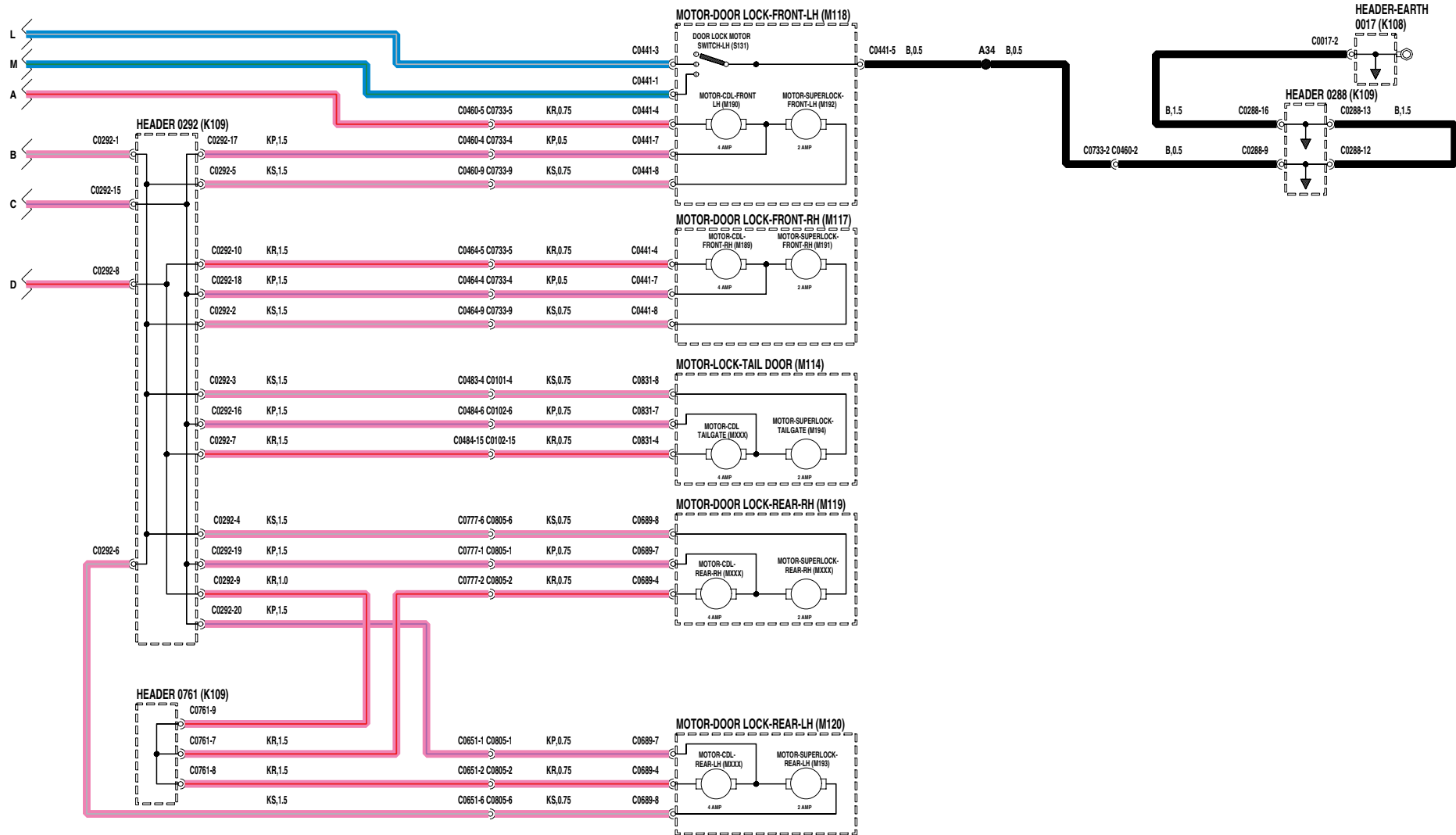
M192 Motor - Supercierre - Delantero - Lado
izquierdo

M193 Motor - Supercierre - Trasero - Lado
izquierdo

M194 Motor - Supercierre - Portón trasero

S131 Interruptor - Motor de cerradura de puerta -
Lado derecho

CENTRAL DOOR LOCKING



VWR108180-A-sheet3of3

ELEVALUNAS - Adelante

D162 Unidad de control de la carrocería (BCU)

E107 Masa

K108 Unión de convergencia - Masa

M109 Motor - Elevalunas - Delantero - Lado
derecho

M110 Motor - Elevalunas - Delantero - Lado
izquierdo

P100 Batería

P101 Caja de fusibles - Habitáculo

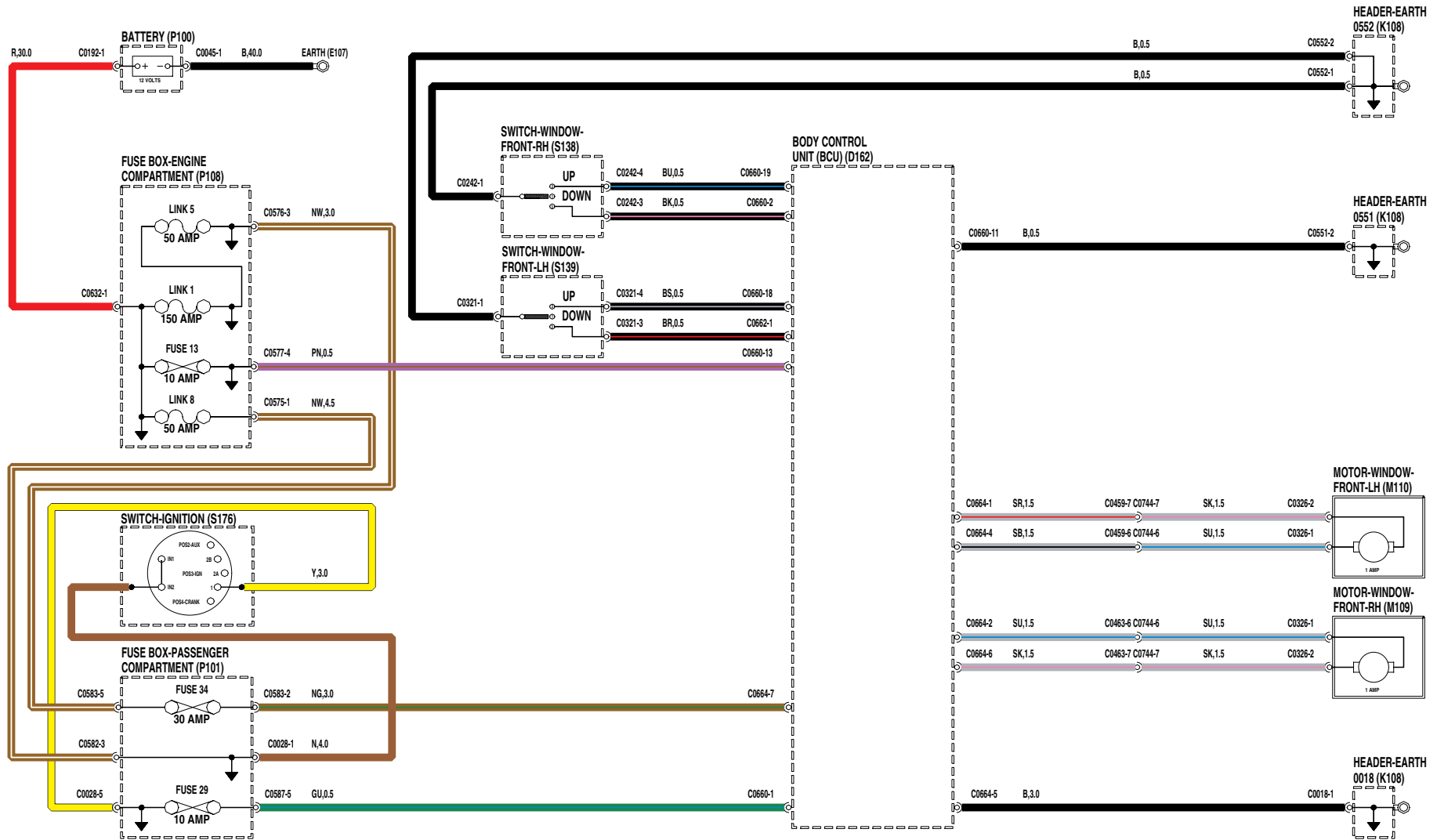
P108 Caja de fusibles - Compartimento motor

S138 Interruptor - Elevalunas - Delantero - Lado
derecho

S139 Interruptor - Elevalunas - Delantero - Lado
izquierdo

S176 Interruptor - Encendido

WINDOWS FRONT

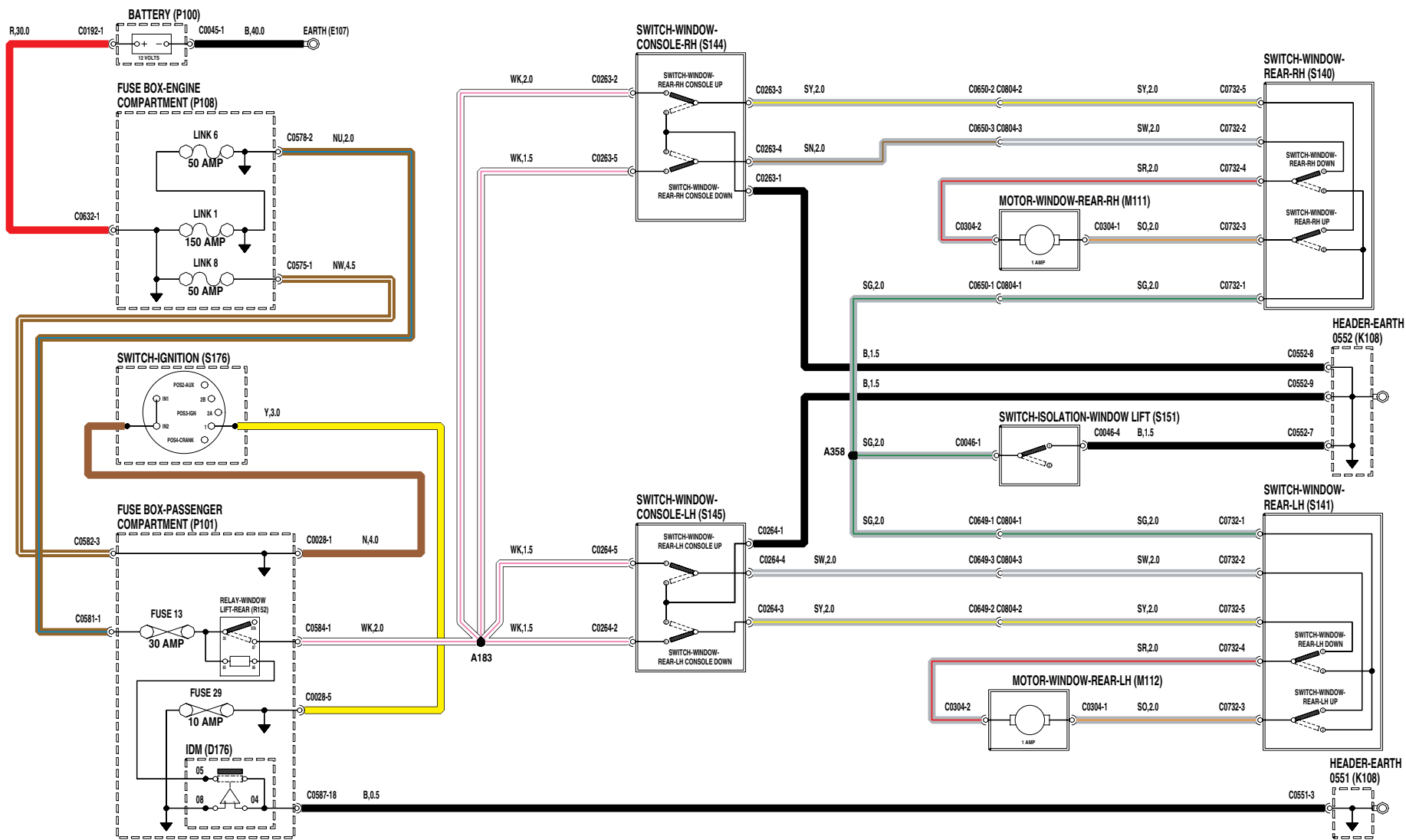


VWR102140-A-sheet1 of1

ELEVALUNAS - Atrás

- D176** IDM
- E107** Masa
- K108** Unión de convergencia - Masa
- M111** Motor - Elevalunas - Trasero - Lado derecho
- M112** Motor - Elevalunas - Trasero - Lado izquierdo
- P100** Batería
- P101** Caja de fusibles - Habitáculo
- P108** Caja de fusibles - Compartimento motor
- R152** Relé - Elevalunas - Traseros
- S140** Interruptor - Elevalunas - Trasero - Lado derecho
- S141** Interruptor - Elevalunas - Trasero - Lado izquierdo
- S144** Interruptor - Elevalunas - Consola - Lado derecho
- S145** Interruptor - Elevalunas - Consola - Lado izquierdo
- S151** Interruptor - Aislamiento - Elevalunas
- S176** Interruptor - Encendido

WINDOWS REAR

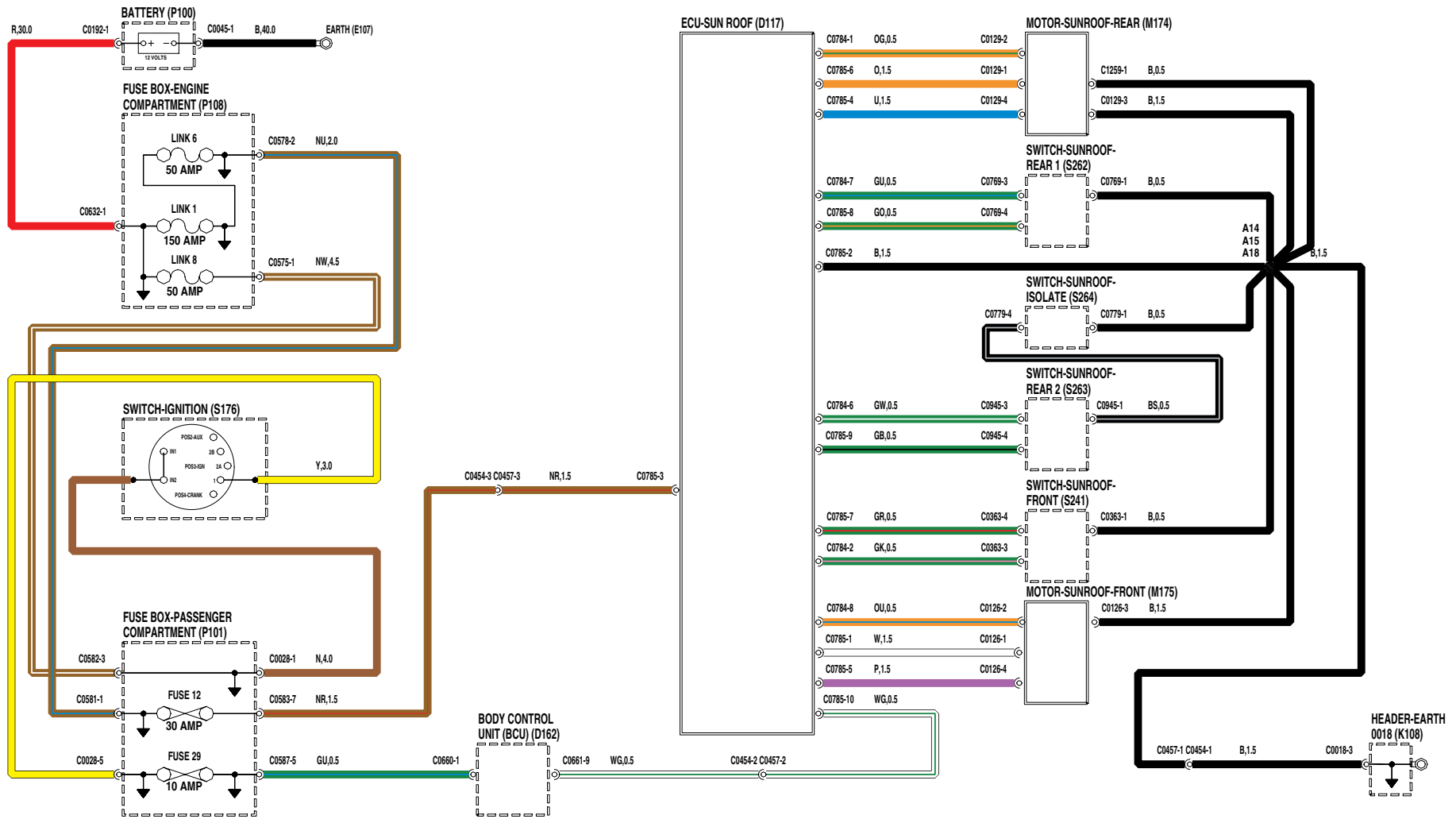


VWR104220-A-sheet1 of1

TECHO SOLAR

- D117** ECM - Techo solar
- D162** Unidad de control de la carrocería (BCU)
- E107** Masa
- K108** Unión de convergencia - Masa
- M174** Motor - Techo solar - Trasero
- M175** Motor - Techo solar - Delantero
- P100** Batería
- P101** Caja de fusibles - Habitáculo
- P108** Caja de fusibles - Compartimento motor
- S176** Interruptor - Encendido
- S241** Interruptor - Techo solar - Delantero
- S262** Interrupción - Techo solar - Trasero 1
- S263** Interruptor - Techo solar - Trasero 2
- S264** Interruptor - Techo solar - Aislamiento

SUNROOF

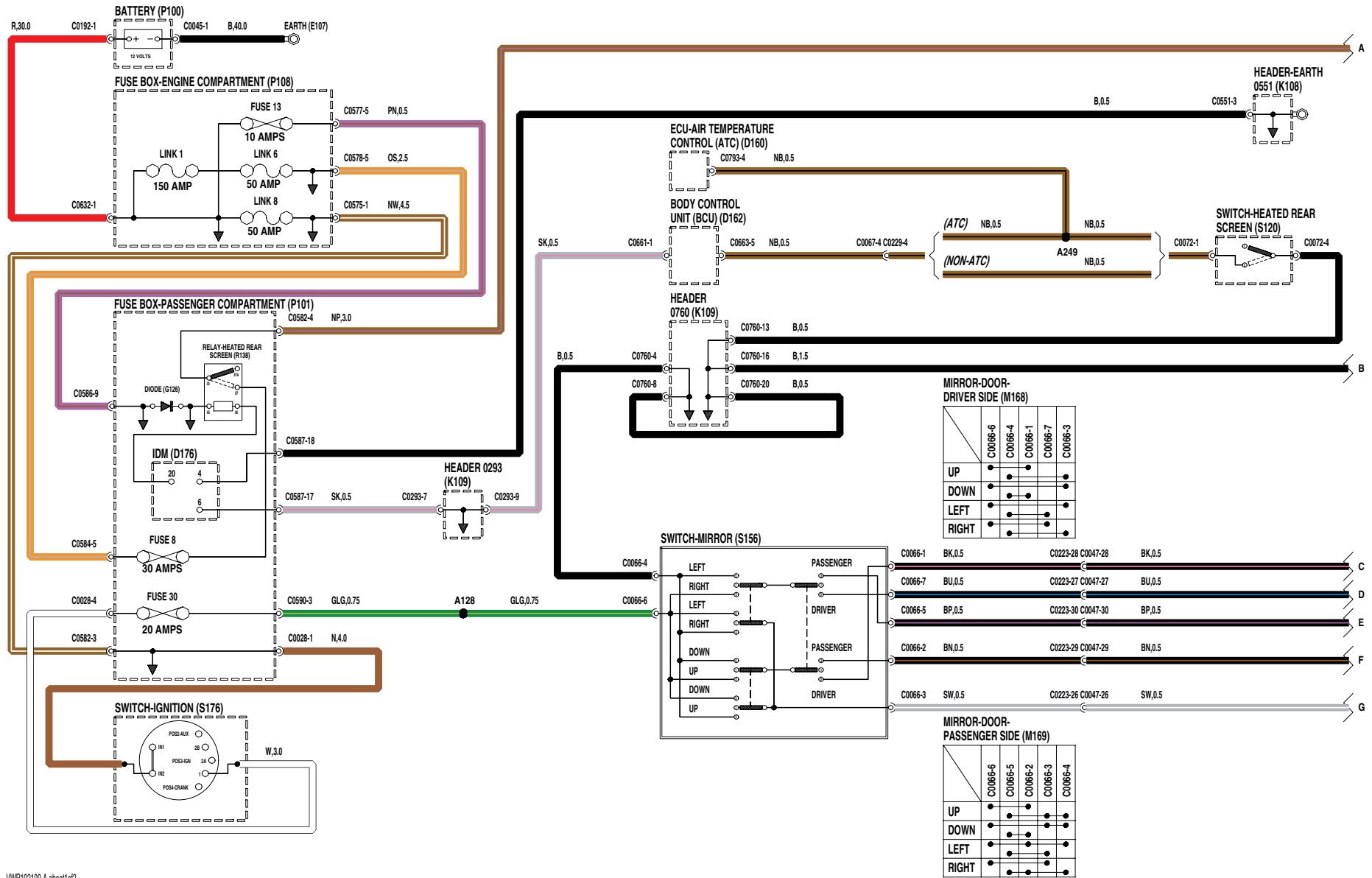


VWR102130-A-sheet1 of1

RETROVISORES DE PUERTA

- D160** ECM - Mando de temperatura del aire (ATC)
- D162** Unidad de control de la carrocería (BCU)
- D176** IDM
- E107** Masa
- G126** Diodo
- K108** Unión de convergencia - Masa
- K109** Unión de convergencia
- M168** Retrovisor - Puerta - Lado del conductor
- M169** Retrovisor - Puerta - Lado del acompañante
- P100** Batería
- P101** Caja de fusibles - Habitáculo
- P108** Caja de fusibles - Compartimento motor
- R138** Relé - Luneta térmica
- S120** Interruptor - Luneta térmica
- S156** Interruptor - Retrovisor
- S176** Interruptor - Encendido

DOOR MIRRORS



VWR102100-A-sheet1of2

RETROVISORES DE PUERTA

H101 Calefactor - Retrovisor de puerta - Lado derecho

H102 Calefactor - Retrovisor de puerta - Lado izquierdo

K108 Unión de convergencia - Masa

K109 Unión de convergencia

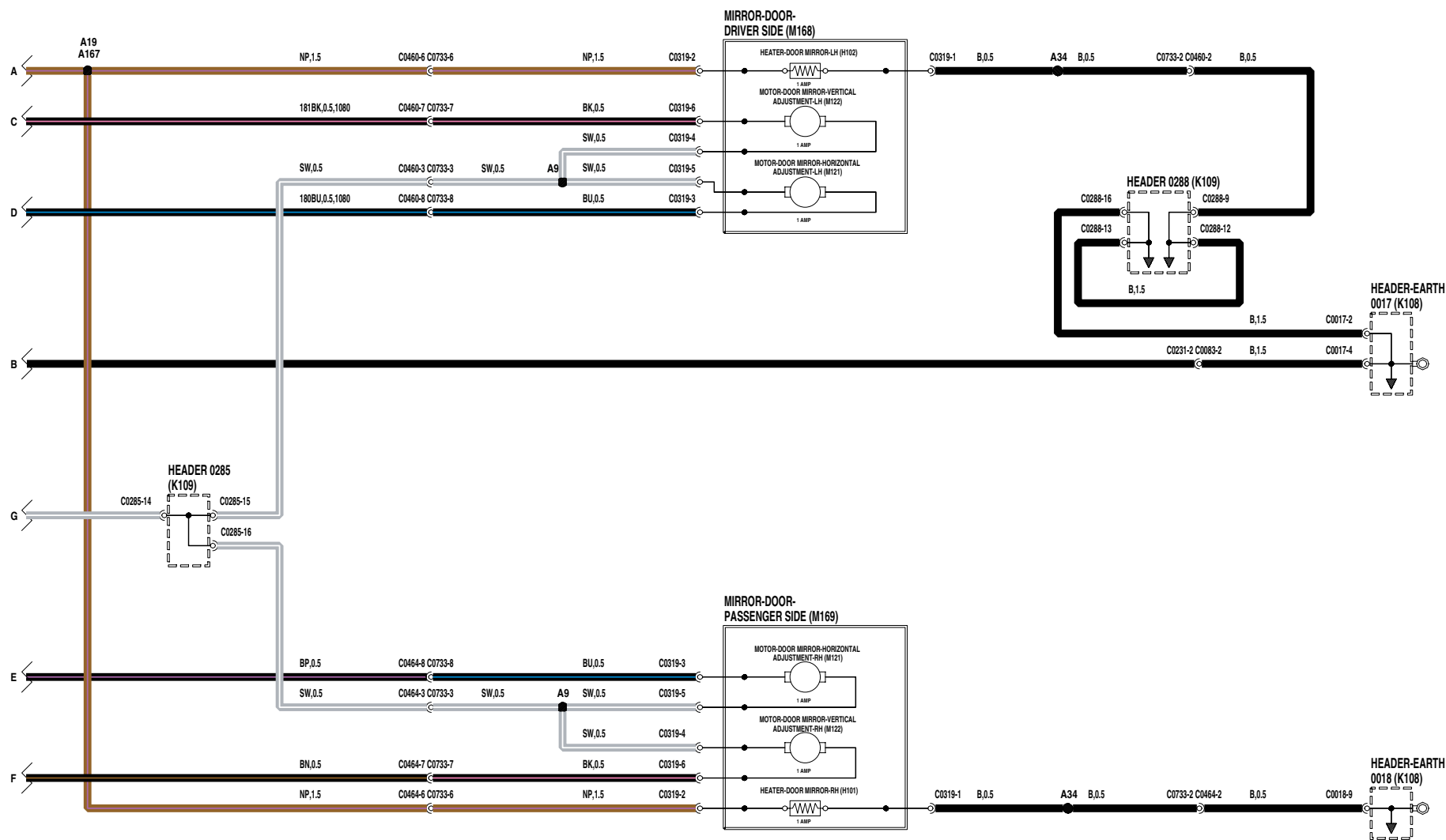
M121 Motor - Retrovisor de puerta - Ajuste horizontal

M122 Motor - Retrovisor de puerta - Ajuste vertical

M168 Retrovisor - Puerta - Lado del conductor

M169 Retrovisor - Puerta - Lado del acompañante

DOOR MIRRORS



VWR102100-A-sheet2of2

ASIENTOS - Alimentación - Térmico

D162 Unidad de control de la carrocería (BCU)

E107 Masa

K108 Unión de convergencia - Masa

K109 Unión de convergencia

P100 Batería

P101 Caja de fusibles - Habitáculo

P108 Caja de fusibles - Compartimento motor

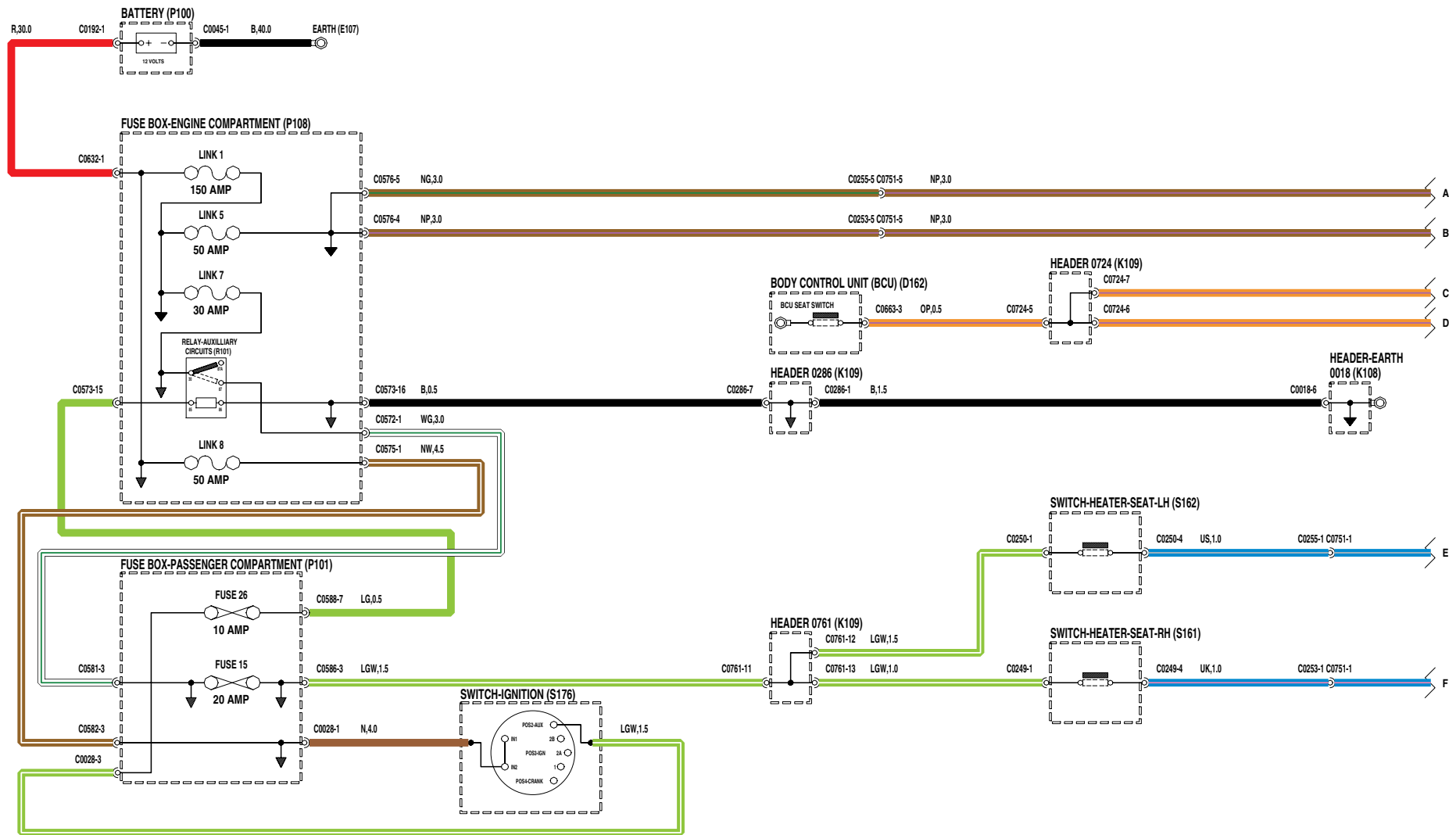
R101 Relé - Circuitos auxiliares

S161 Interruptor - Calefactor - Asiento - Lado derecho

S162 Interruptor - Calefactor - Asiento - Lado izquierdo

S176 Interruptor - Encendido

SEATS POWER - HEATED



VWR102200-A-sheet1of3

ASIENTOS - Alimentación - Térmico

D177 Módulo - Calefactor del asiento - Lado izquierdo

H116 Calefactor - Respaldo de asiento - Lado izquierdo

H118 Calefactor - Cojín de asiento - Lado izquierdo

K108 Unión de convergencia - Masa

M178 Motor - Asiento - Subida/bajada trasera - Lado izquierdo

M180 Motor - Asiento - Subida/bajada delantera - Lado izquierdo

M182 Motor - Asiento - Reclinación del respaldo - Lado izquierdo

M184 Motor - Asiento - Avance/retroceso - Lado izquierdo

M186 Bomba - Lumbar - Lado izquierdo

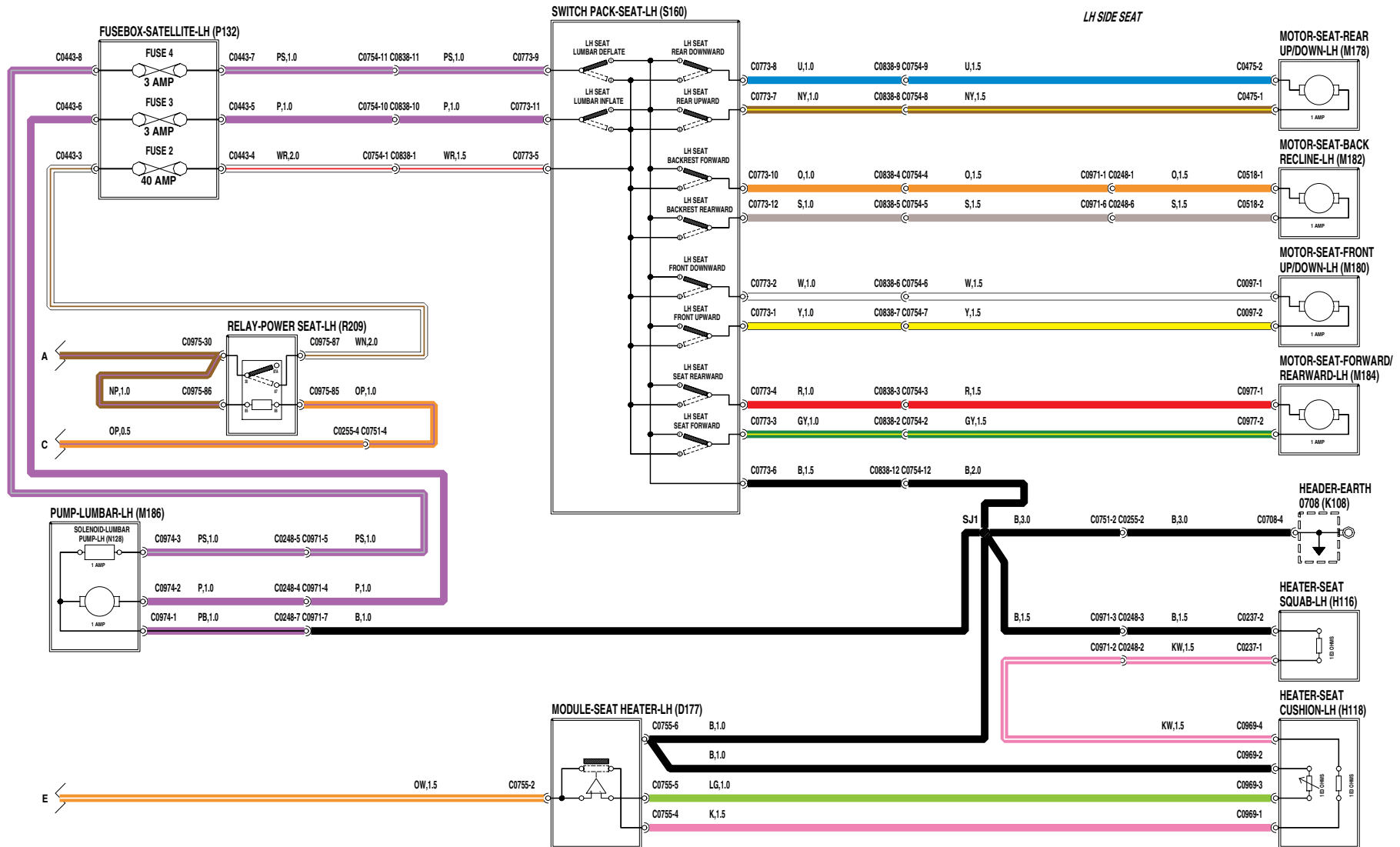
N128 Solenoide - Bomba lumbar - Lado izquierdo

P132 Caja de fusibles - Auxiliar - Lado izquierdo

R209 Relé - Asiento motorizado - LADO IZQUIERDO

S160 Grupo de mandos - Asiento - Lado izquierdo

SEATS POWER - HEATED

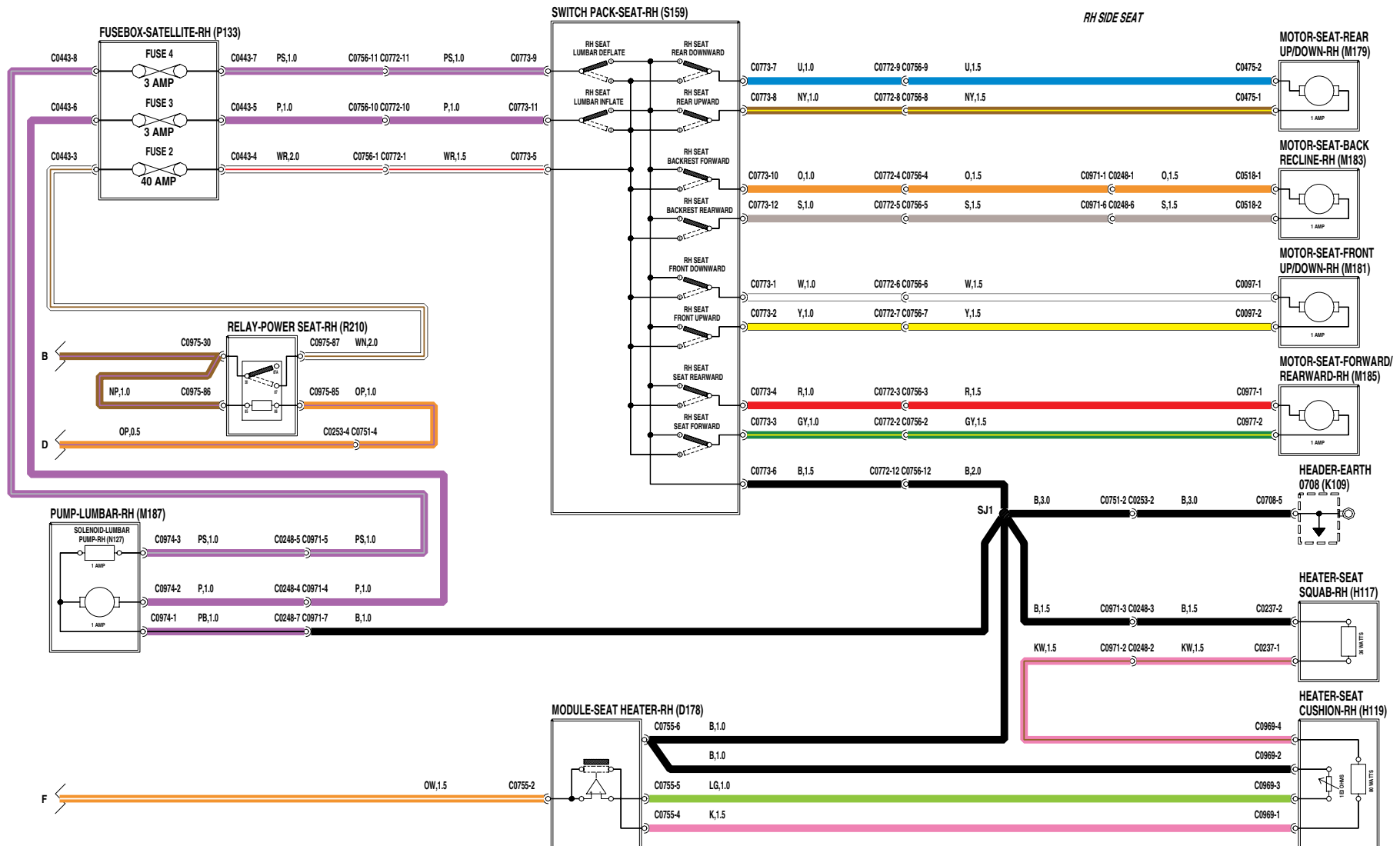


VWR102200-A-sheet2of3

ASIENTOS - Alimentación - Térmico

- D178** Módulo - Calefactor del asiento - Lado derecho
- H117** Calefactor - Respaldo de asiento - Lado derecho
- H119** Calefactor - Cojín de asiento - Lado derecho
- K109** Unión de convergencia
- M179** Motor - Asiento - Subida/bajada trasera - Lado derecho
- M181** Motor - Asiento - Subida/bajada delantera - Lado derecho
- M183** Motor - Asiento - Reclinación del respaldo - Lado derecho
- M185** Motor - Asiento - Avance/retroceso - Lado derecho
- M187** Bomba - Lumbar - Lado derecho
- N127** Solenoide - Bomba lumbar - Lado derecho
- P133** Caja de fusibles - Auxiliar - Lado derecho
- R210** Relé - Asiento motorizado - LADO DERECHO
- S159** Grupo de mandos - Asiento - Lado derecho

SEATS POWER - HEATED

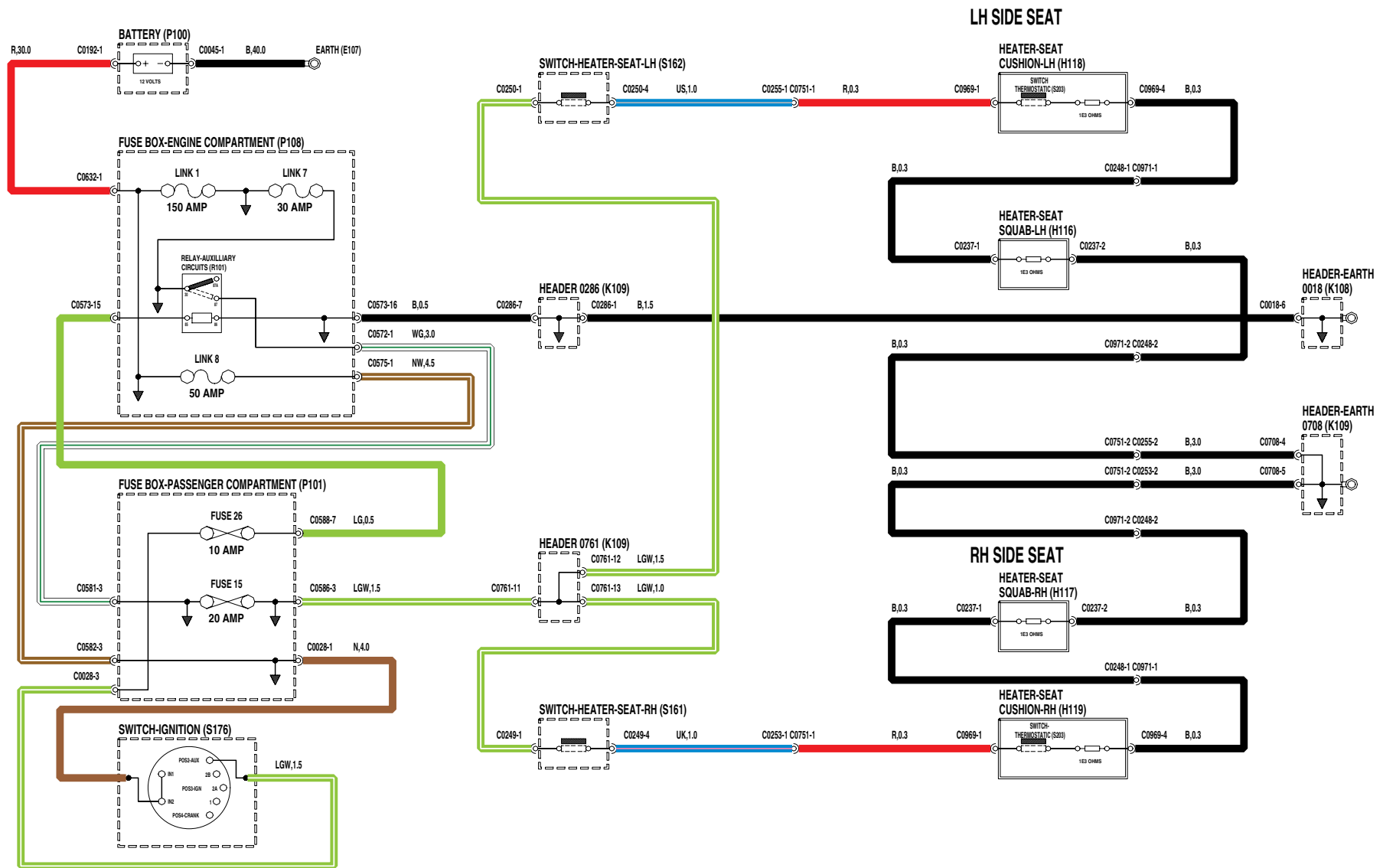


VWR102200-A-sheet3of3

ASIENTOS - Alimentación - Manual

- E107** Masa
- H116** Calefactor - Respaldo de asiento - Lado izquierdo
- H117** Calefactor - Respaldo de asiento - Lado derecho
- H118** Calefactor - Cojín de asiento - Lado izquierdo
- H119** Calefactor - Cojín de asiento - Lado derecho
- K108** Unión de convergencia - Masa
- K109** Unión de convergencia
- P100** Batería
- P101** Caja de fusibles - Habitáculo
- P108** Caja de fusibles - Compartimento motor
- R101** Relé - Circuitos auxiliares
- S161** Interruptor - Calefactor - Asiento - Lado derecho
- S162** Interruptor - Calefactor - Asiento - Lado izquierdo
- S176** Interruptor - Encendido
- S203** Interruptor - Termoplástico

SEATS MANUAL - HEATED

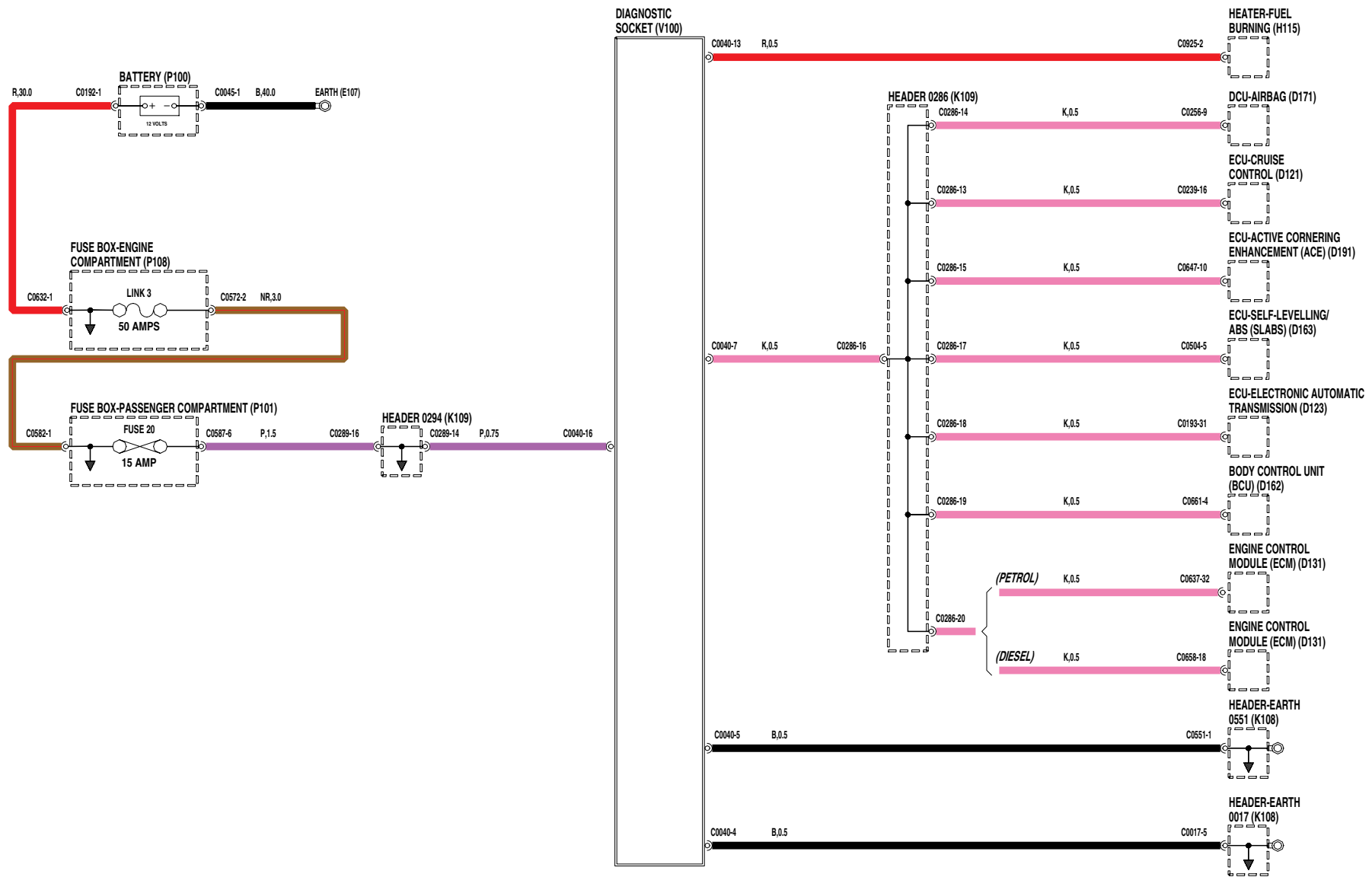


VWR111070-A-sheet1.dft

ENCHUFE DE DIAGNOSTICO

- D121** ECM - Programador de velocidad
- D123** ECM - Transmisión automática electrónica
- D131** Módulo de control del motor (ECM)
- D162** Unidad de control de la carrocería (BCU)
- D163** ECM - Autonivelante/ABS (SLABS)
- D171** DCU - Airbag
- D191** ECM - Asistencia activa de virajes (ACE)
- E107** Masa
- H115** Calefactor - Consumidor de combustible
- K108** Unión de convergencia - Masa
- K109** Unión de convergencia
- P100** Batería
- P101** Caja de fusibles - Habitáculo
- P108** Caja de fusibles - Compartimento motor
- V100** Enchufe de diagnóstico

DIAGNOSTIC SOCKET

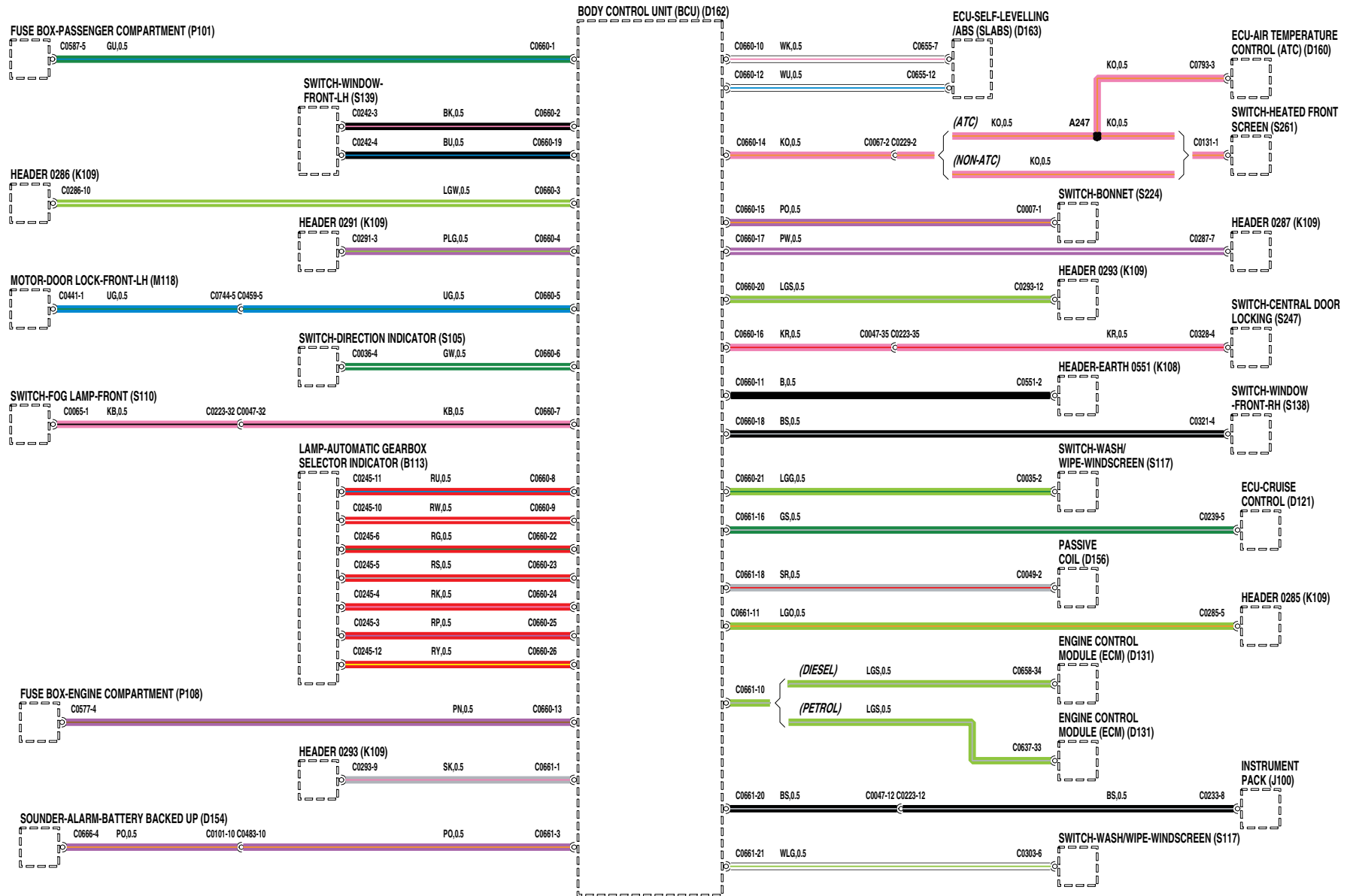


VWR105830-A-sheet1of1

UNIDAD DE CONTROL DE LA CARROCERIA

B113	Luz - Indicador del selector de caja de cambios automática	S138	Interruptor - Elevalunas - Delantero - Lado derecho
D121	ECM - Programador de velocidad	S139	Interruptor - Elevalunas - Delantero - Lado izquierdo
D131	Módulo de control del motor (ECM)	S224	Interruptor - Capó
D154	Sirena - Alarma - Autoalimentada	S247	Interruptor - Cierre centralizado de puertas
D156	Bobina pasiva	S261	Interrupción - Parabrisas térmico
D160	ECM - Mando de temperatura del aire (ATC)		
D162	Unidad de control de la carrocería (BCU)		
D163	ECM - Autonivelante/ABS (SLABS)		
J100	Cuadro de instrumentos		
K108	Unión de convergencia - Masa		
K109	Unión de convergencia		
M118	Motor - Cerradura de puerta - Delantera - Lado izquierdo		
P101	Caja de fusibles - Habitáculo		
P108	Caja de fusibles - Compartimento motor		
S105	Interruptor - Intermitente de dirección		
S110	Interruptor - Luces antiniebla - Delanteras		
S117	Interruptor - Lavado/barrido - Parabrisas		

BODY CONTROL UNIT (BCU)

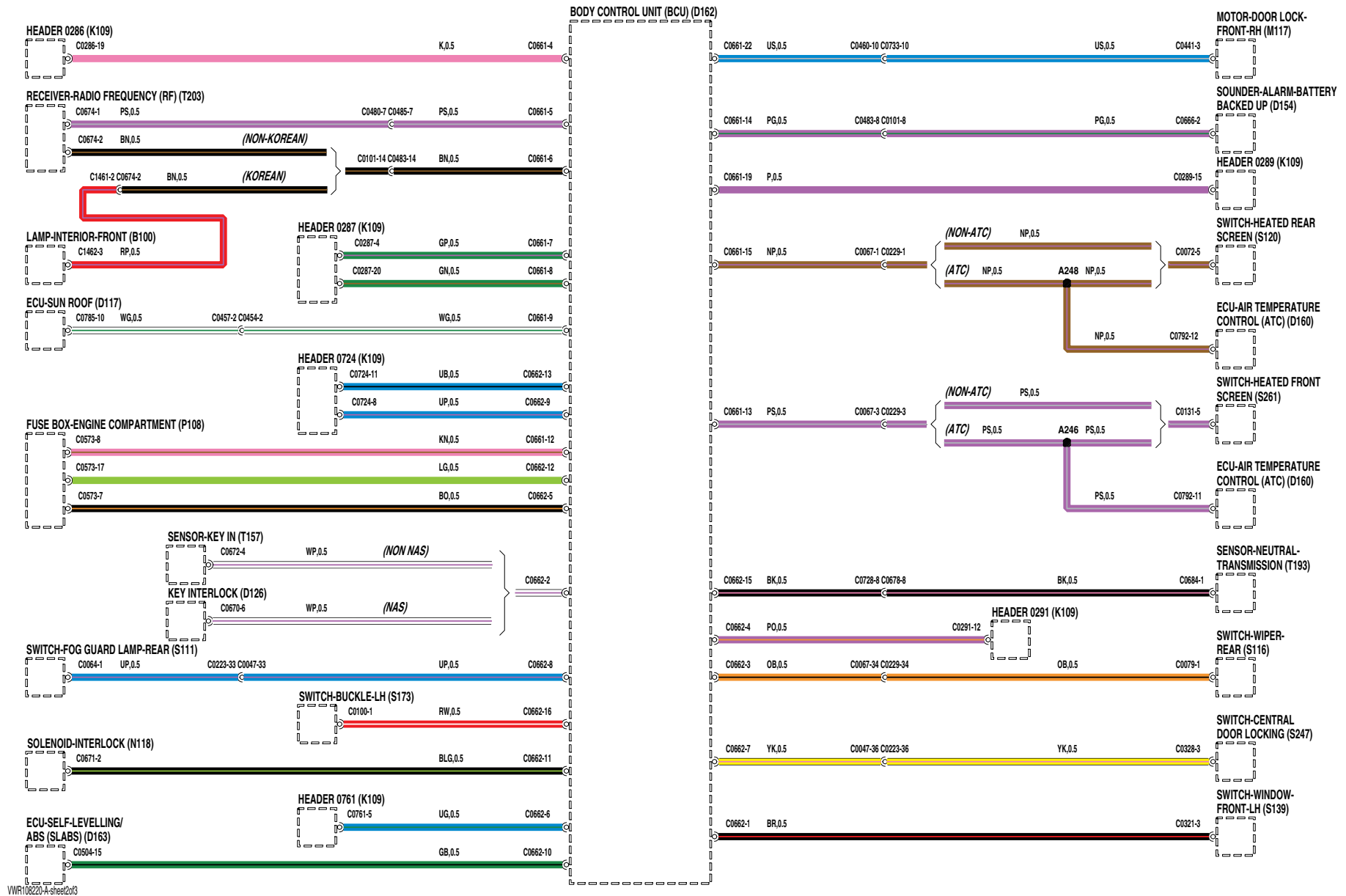


VWR108220-A-sheet1of3

UNIDAD DE CONTROL DE LA CARROCERIA

B100	Luz - Interior - Delantera	S261	Interrupción - Parabrisas térmico
D117	ECM - Techo solar	T157	Sensor - Llave metida
D126	Unidad - Dispositivo de enclavamiento	T193	Sensor - Punto muerto - Transmisión
D154	Sirena - Alarma - Autoalimentada	T203	Receptor - Radio frecuencia (RF)
D160	ECM - Mando de temperatura del aire (ATC)		
D162	Unidad de control de la carrocería (BCU)		
D163	ECM - Autonivelante/ABS (SLABS)		
K109	Unión de convergencia		
M117	Motor - Cerradura de puerta - Delantera - Lado derecho		
N118	Solenoides - Dispositivo de enclavamiento		
P108	Caja de fusibles - Compartimento motor		
S111	Interruptor - Luces antiniebla - Traseras		
S116	Mando - Limpialuneta		
S120	Interruptor - Luneta térmica		
S139	Interruptor - Elevalunas - Delantero - Lado izquierdo		
S173	Interruptor - Hebilla - Lado izquierdo		
S247	Interruptor - Cierre centralizado de puertas		

BODY CONTROL UNIT (BCU)

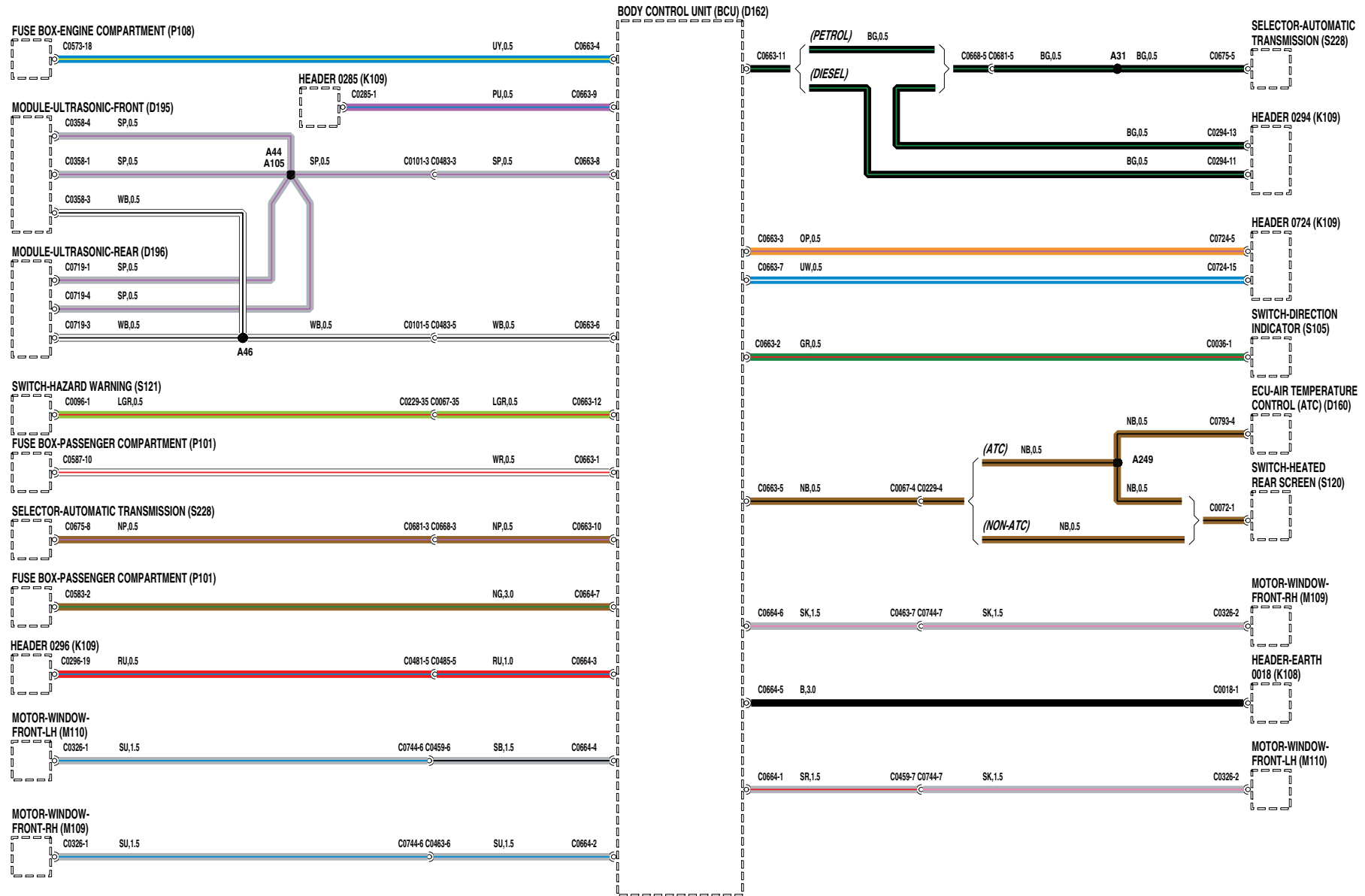


VWR108220-A-steer2of3

UNIDAD DE CONTROL DE LA CARROCERIA

- D160** ECM - Mando de temperatura del aire (ATC)
- D162** Unidad de control de la carrocería (BCU)
- D195** Módulo - Ultrasónico - Delantero
- D196** Módulo - Ultrasónico - Trasero
- K108** Unión de convergencia - Masa
- K109** Unión de convergencia
- M109** Motor - Elevalunas - Delantero - Lado derecho
- M110** Motor - Elevalunas - Delantero - Lado izquierdo
- P101** Caja de fusibles - Habitáculo
- P108** Caja de fusibles - Compartimento motor
- S105** Interruptor - Intermitente de dirección
- S120** Interruptor - Luneta térmica
- S121** Interruptor - Emergencia
- S228** Selector - Transmisión automática

BODY CONTROL UNIT (BCU)



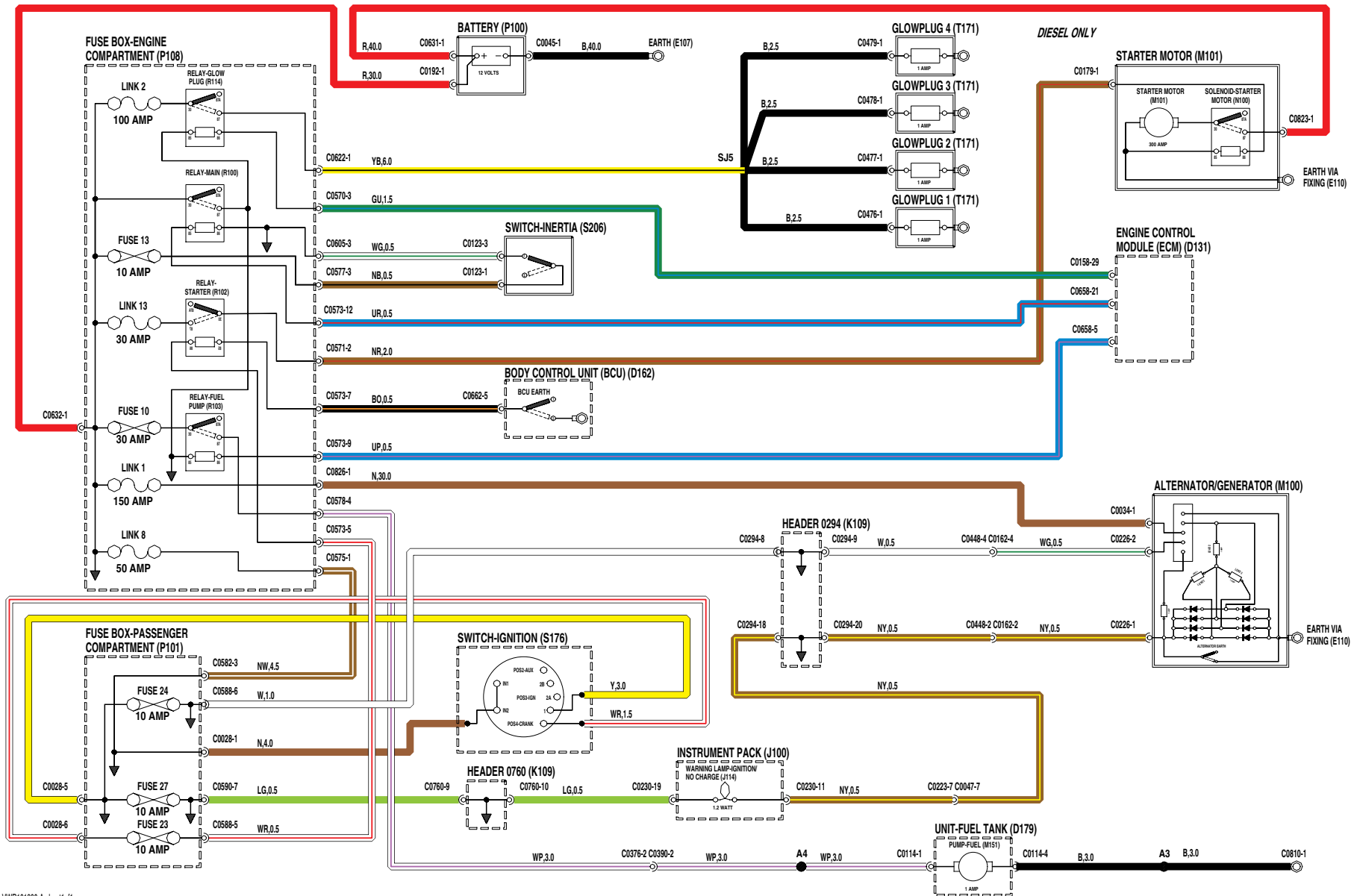
VWR108220-A-sheet3of3

CARGA Y ARRANQUE - Td5

D131	Módulo de control del motor (ECM)	S176	Interruptor - Encendido
D162	Unidad de control de la carrocería (BCU)	S206	Interruptor - Inercial
D179	Sensor - Depósito de combustible	T171	Bujía de incandescencia
E107	Masa		
E110	Masa a través de las fijaciones		
J100	Cuadro de instrumentos		
J114	Luz testigo - Encendido/no carga		
K109	Unión de convergencia		
M100	Alternador/generador		
M101	Motor de arranque		
M151	Bomba - Combustible		
N100	Solenoides - Motor de arranque		
P100	Batería		
P101	Caja de fusibles - Habitáculo		
P108	Caja de fusibles - Compartimento motor		
R100	Relé - Principal		
R102	Relé - Motor de arranque		
R103	Relé - Bomba de combustible		
R114	Relé - Bujía de incandescencia		

CHARGING AND STARTING

Td5



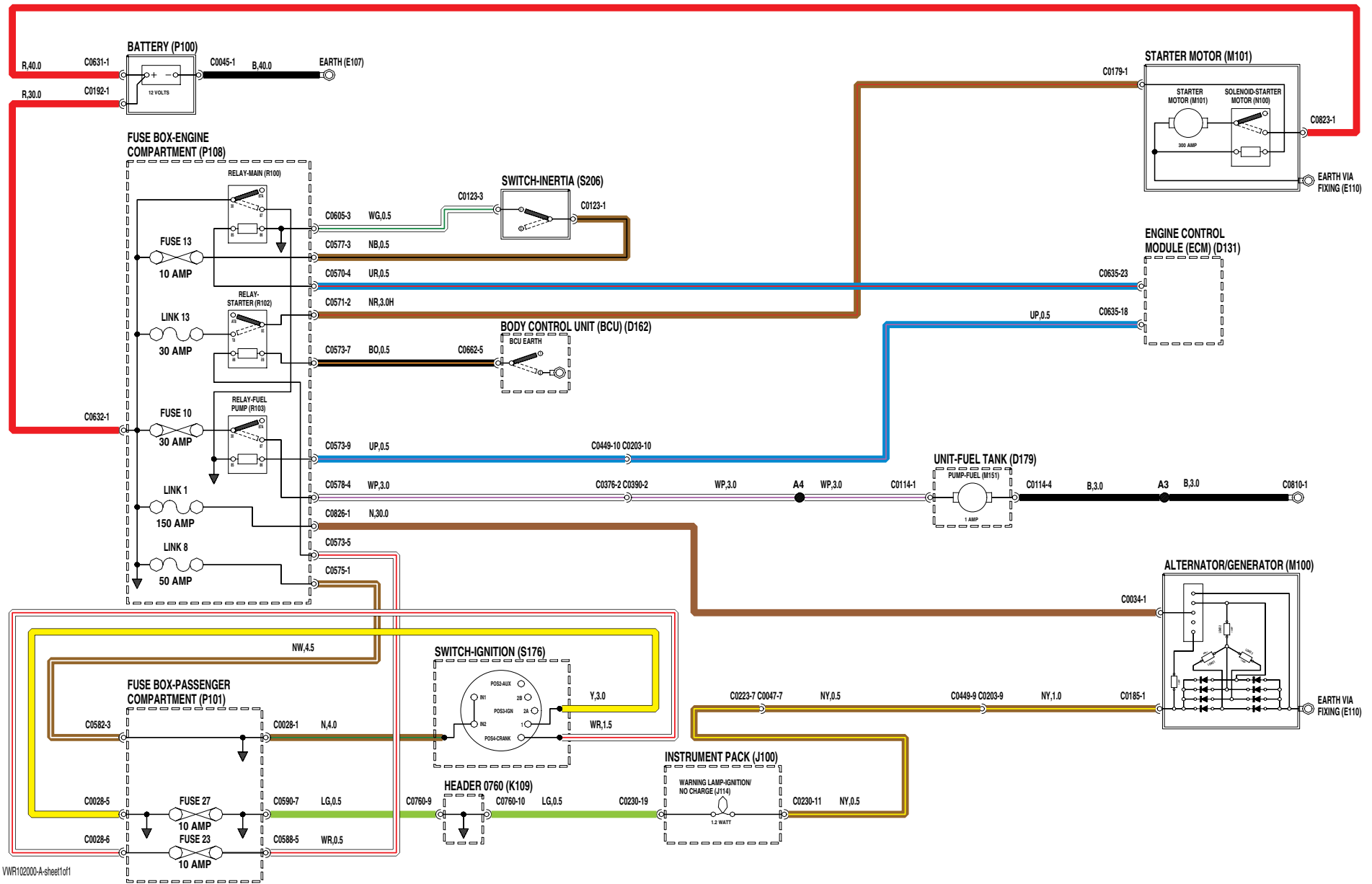
VWR101890-A-sheet1of1

CARGA Y ARRANQUE - V8

- D131** Módulo de control del motor (ECM)
- D162** Unidad de control de la carrocería (BCU)
- D179** Sensor - Depósito de combustible
- E107** Masa
- E110** Masa a través de las fijaciones
- J100** Cuadro de instrumentos
- J114** Luz testigo - Encendido/no carga
- K109** Unión de convergencia
- M100** Alternador/generador
- M101** Motor de arranque
- M151** Bomba - Combustible
- N100** Solenoide - Motor de arranque
- P100** Batería
- P101** Caja de fusibles - Habitáculo
- P108** Caja de fusibles - Compartimento motor
- R100** Relé - Principal
- R102** Relé - Motor de arranque
- R103** Relé - Bomba de combustible
- S176** Interruptor - Encendido
- S206** Interruptor - Inercial

CHARGING AND STARTING

V8



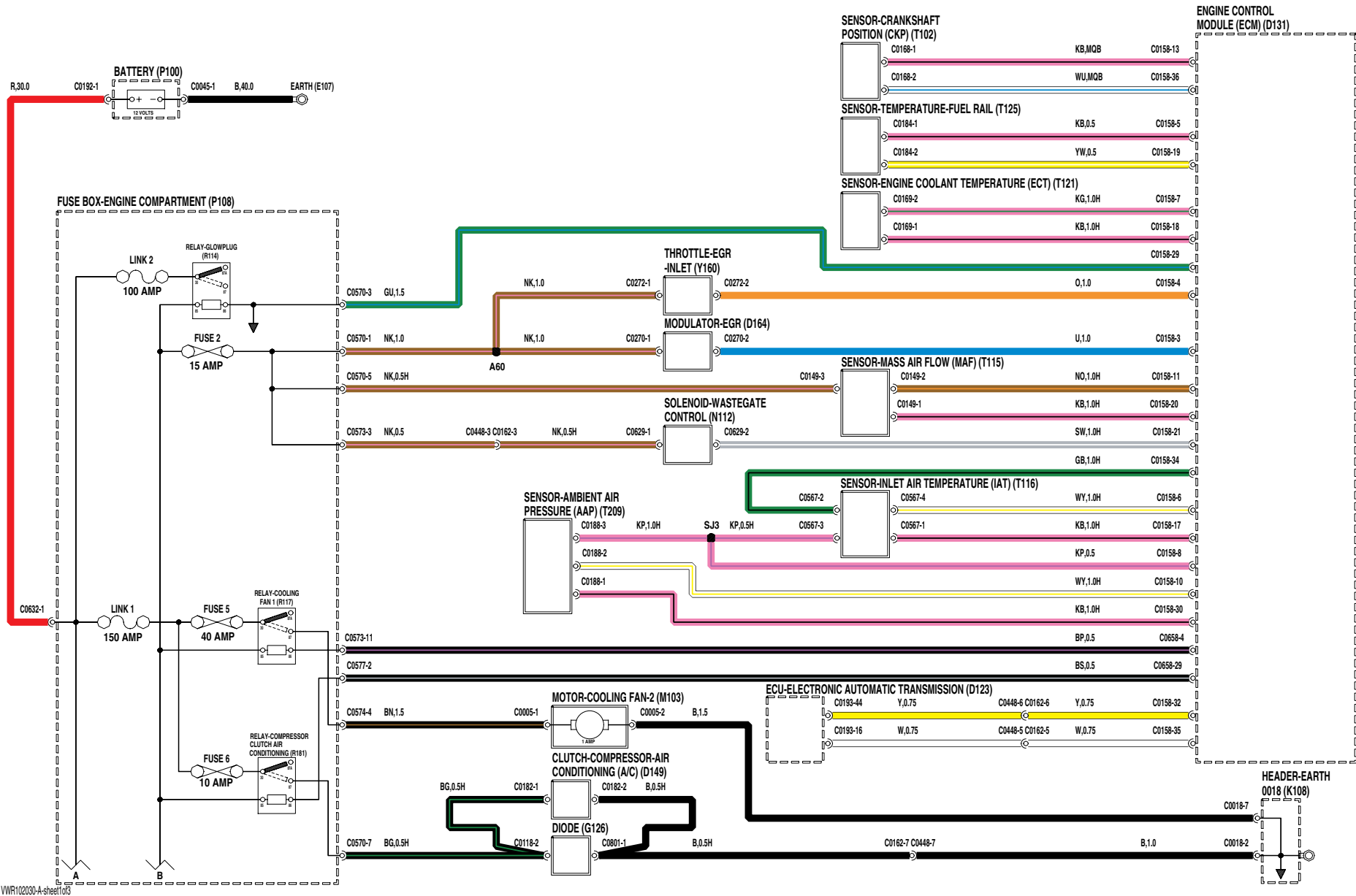
VWR102000-A-sheet1 of1

SISTEMA DE GESTION DEL MOTOR - Td5

D123	ECM - Transmisión automática electrónica	T116	Sensor - Temperatura del aire de admisión (IAT)
D131	Módulo de control del motor (ECM)	T121	Sensor - Temperatura del refrigerante motor (ECT)
D149	Embrague - Compresor - Acondicionador de aire (A/A)	T125	Sensor - Temperatura - Tubo distribuidor de combustible
D164	Modulador - EGR	T209	Sensor - Presión del aire ambiente (AAP)
E107	Masa	Y160	Mariposa - EGR - Admisión
G126	Diodo		
K108	Unión de convergencia - Masa		
M103	Motor - Ventilador de refrigeración - 2		
N112	Solenoides - Control de válvula de gases sobrantes		
P100	Batería		
P108	Caja de fusibles - Compartimento motor		
R114	Relé - Bujía de incandescencia		
R117	Relé - Ventilador de refrigeración		
R181	Relé - Embrague del compresor - Acondicionador de aire (A/A)		
T102	Sensor - Posición del cigüeñal (CKP)		
T115	Sensor - Flujo de aire (MAF)		

ENGINE MANAGEMENT

Td5



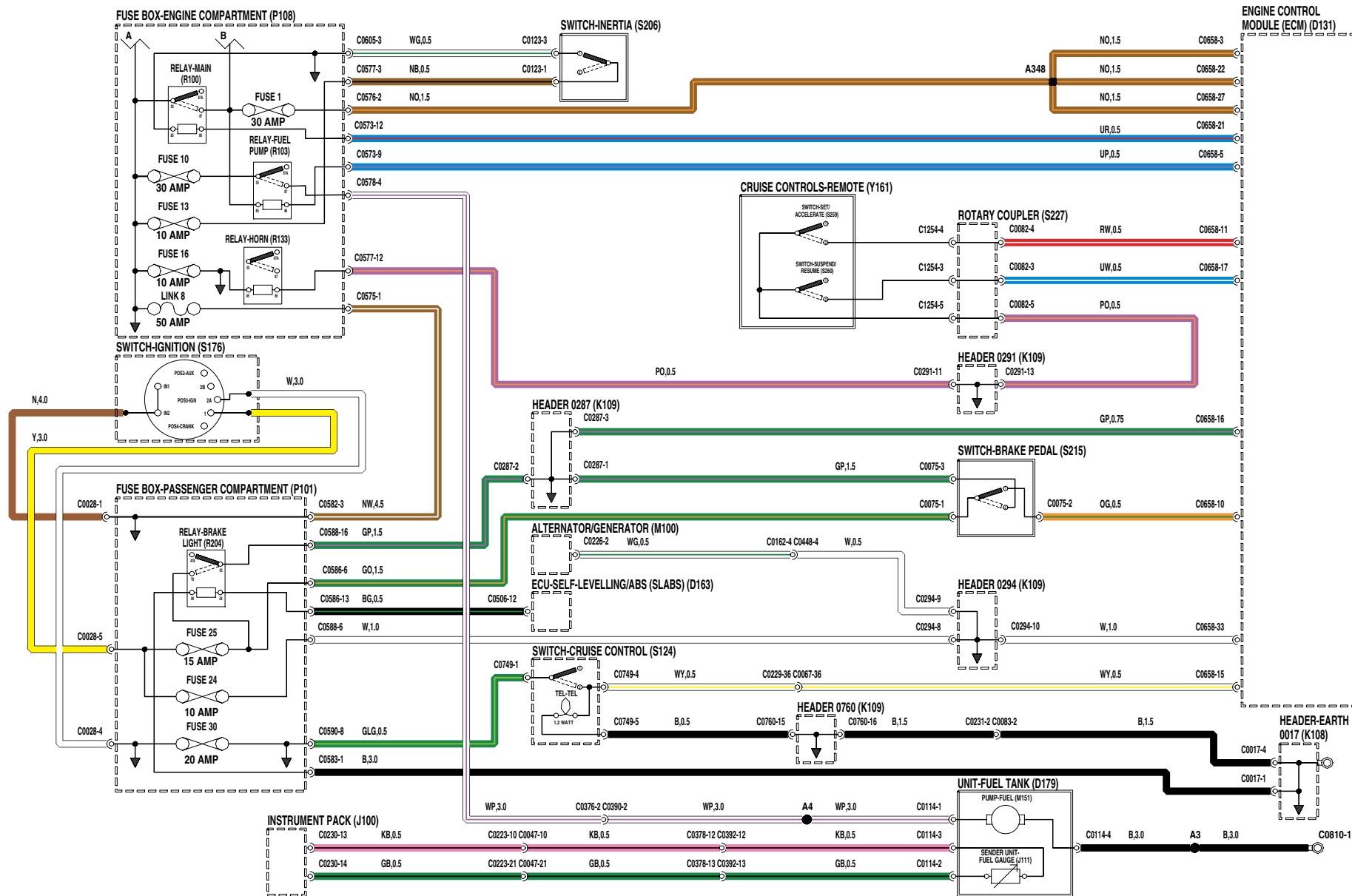
VWR102030-A-sheet1of3

SISTEMA DE GESTION DEL MOTOR - Td5

D131	Módulo de control del motor (ECM)	S227	Acoplador giratorio
D163	ECM - Autonivelante/ABS (SLABS)	S259	Interruptor - Desactivación/activación del programador de velocidad
D179	Sensor - Depósito de combustible	S260	Interruptor - Desactivación/activación
J100	Cuadro de instrumentos	Y161	Mandos del programador de velocidad - A distancia
J111	Sensor - Indicador de combustible		
K108	Unión de convergencia - Masa		
K109	Unión de convergencia		
M100	Alternador/generador		
M151	Bomba - Combustible		
P101	Caja de fusibles - Habitáculo		
P108	Caja de fusibles - Compartimento motor		
R100	Relé - Principal		
R103	Relé - Bomba de combustible		
R133	Relé - Bocina		
R204	Relé - Luz de pare		
S124	Mando - Programador de velocidad		
S176	Interruptor - Encendido		
S206	Interruptor - Inercial		
S215	Interruptor - Pedal de freno		

ENGINE MANAGEMENT

Td5



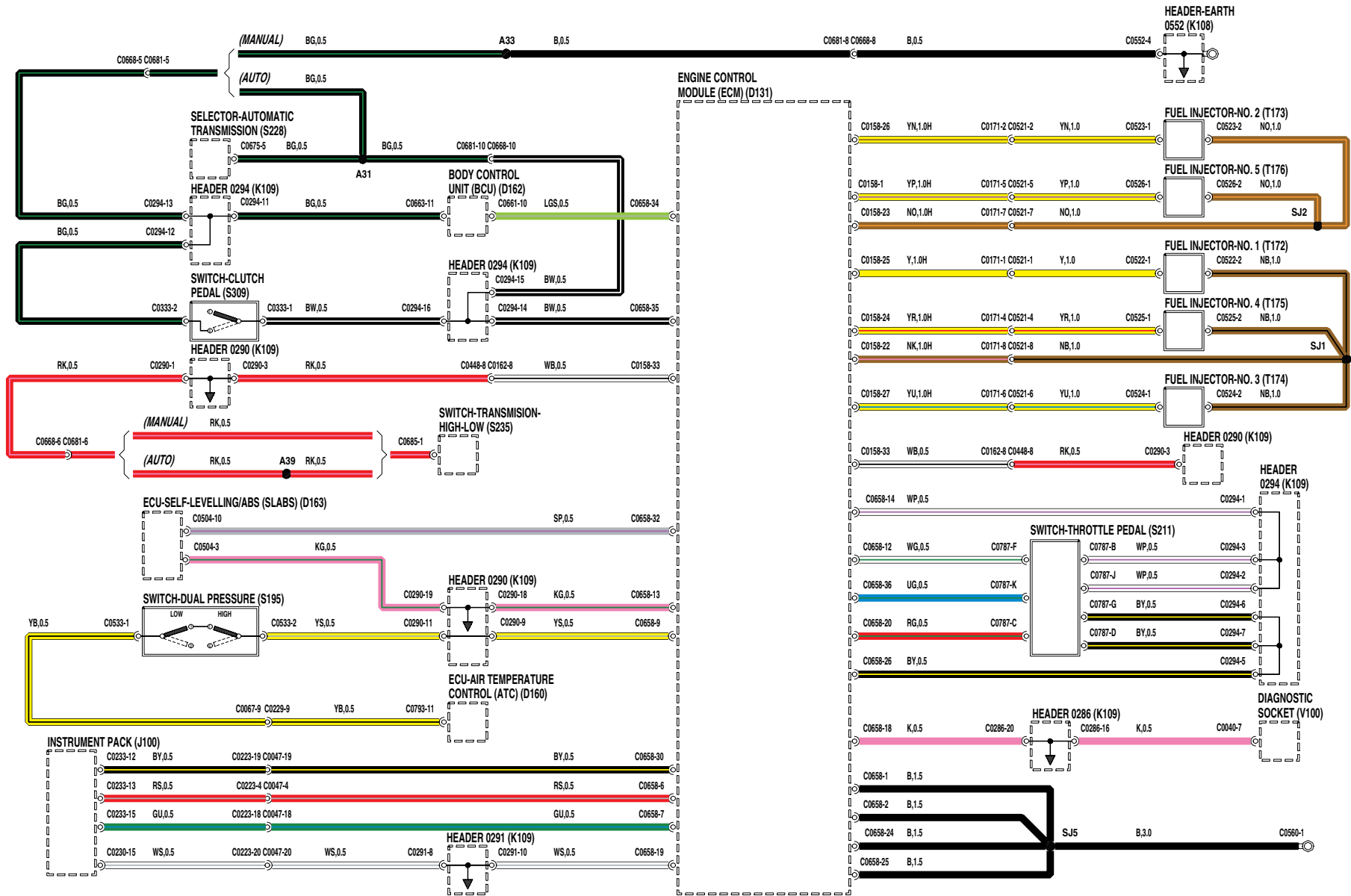
VWR102030-A-sheet2of3

SISTEMA DE GESTION DEL MOTOR - Td5

- D131** Módulo de control del motor (ECM)
- D160** ECM - Mando de temperatura del aire (ATC)
- D162** Unidad de control de la carrocería (BCU)
- D163** ECM - Autonivelante/ABS (SLABS)
- J100** Cuadro de instrumentos
- K108** Unión de convergencia - Masa
- K109** Unión de convergencia
- S195** Interruptor - Doble presión
- S211** Interruptor - Pedal acelerador
- S228** Selector - Transmisión automática
- S235** Interruptor - Transmisión - Alta - Baja
- S309** Interruptor - Pedal de embrague
- T172** Inyector de combustible - No. 1
- T173** Inyector de combustible - No. 2
- T174** Inyector de combustible - No. 3
- T175** Inyector de combustible - No. 4
- T176** Inyector de combustible - No. 5
- V100** Enchufe de diagnóstico

ENGINE MANAGEMENT

Td5



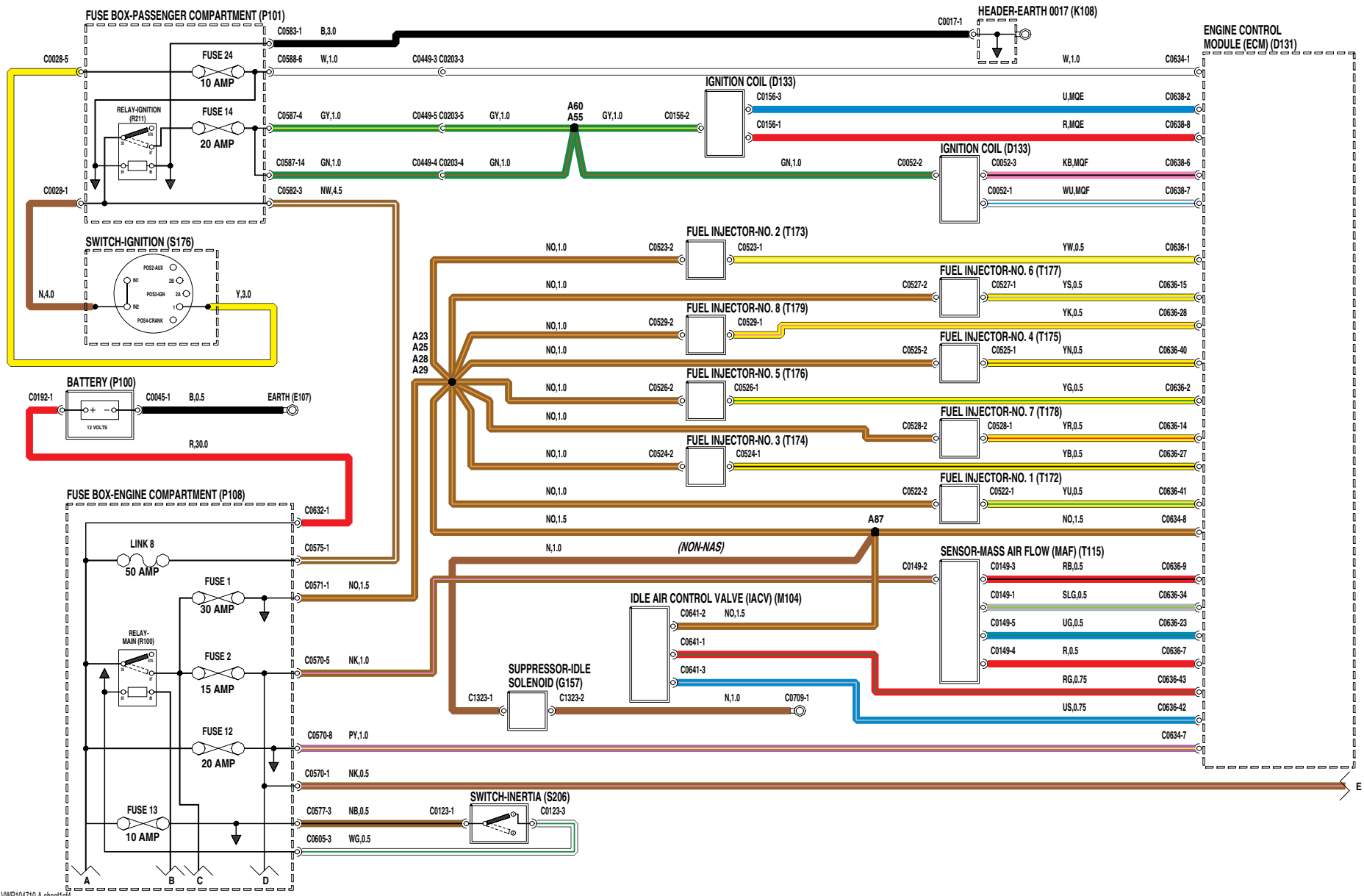
VWR102030-A-sheet3of3

SISTEMA DE GESTION DEL MOTOR - V8

D131	Módulo de control del motor (ECM)	T177	Inyector de combustible - No. 6
D133	Bobina de encendido	T178	Inyector de combustible - No. 7
E107	Masa	T179	Inyector de combustible - No. 8
G157	Supresor - Solenoide de ralentí		
K108	Unión de convergencia - Masa		
M104	Válvula de control de aire al ralentí (IACV)		
P100	Batería		
P101	Caja de fusibles - Habitáculo		
P108	Caja de fusibles - Compartimento motor		
R100	Relé - Principal		
R211	Relé - Encendido		
S176	Interruptor - Encendido		
S206	Interruptor - Inercial		
T115	Sensor - Flujómetro de aire (MAF)		
T172	Inyector de combustible - No. 1		
T173	Inyector de combustible - No. 2		
T174	Inyector de combustible - No. 3		
T175	Inyector de combustible - No. 4		
T176	Inyector de combustible - No. 5		

ENGINE MANAGEMENT

V8



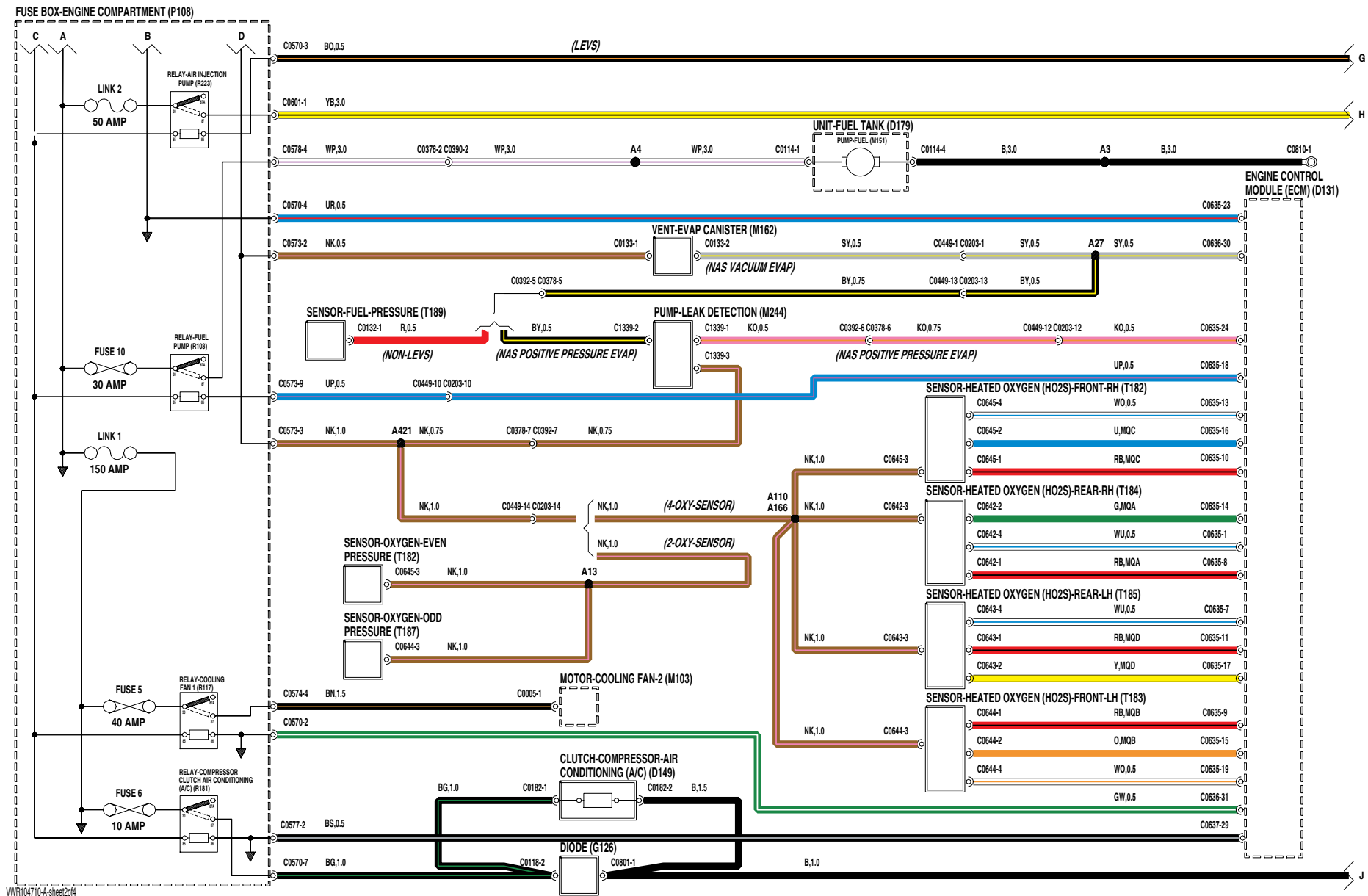
VWR104710-A-sheet104

SISTEMA DE GESTION DEL MOTOR - V8

D131	Módulo de control del motor (ECM)	T185	Sensor - Térmico de oxígeno (HO2S) - Trasero - Lado izquierdo
D149	Embrague - Compresor - Acondicionador de aire (A/A)	T187	Sensor - Altura - Lado derecho
D179	Sensor - Depósito de combustible	T189	Sensor - Presión de combustible
G126	Diodo		
M103	Motor - Ventilador de refrigeración - 2		
M151	Bomba - Combustible		
M162	Ventilación - Cánister de EVAP		
M244	Bomba - Detección de fugas		
P108	Caja de fusibles - Compartimento motor		
R103	Relé - Bomba de combustible		
R117	Relé - Ventilador de refrigeración		
R181	Relé - Embrague del compresor - Acondicionador de aire (A/A)		
R223	Relé - Bomba de inyección de aire		
T182	Sensor - Térmico de oxígeno (HO2S) - Delantero - Lado derecho		
T183	Sensor - Térmico de oxígeno (HO2S) - Delantero - Lado izquierdo		
T184	Sensor - Térmico de oxígeno (HO2S) - Trasero - Lado derecho		

ENGINE MANAGEMENT

V8



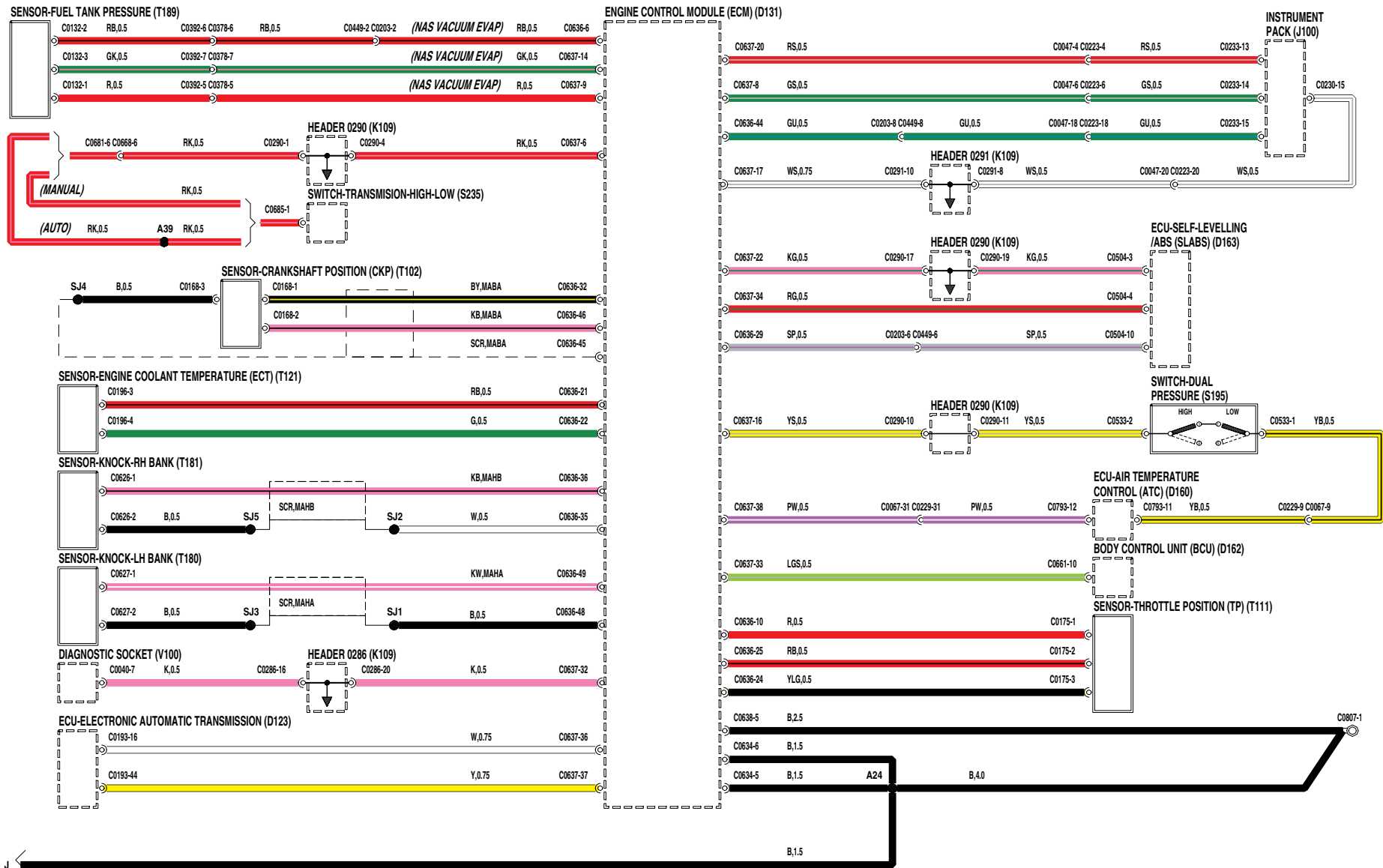
VWR104710-A-sheet2of4

SISTEMA DE GESTION DEL MOTOR - V8

- D123** ECM - Transmisión automática electrónica
- D131** Módulo de control del motor (ECM)
- D160** ECM - Mando de temperatura del aire (ATC)
- D162** Unidad de control de la carrocería (BCU)
- D163** ECM - Autonivelante/ABS (SLABS)
- J100** Cuadro de instrumentos
- K109** Unión de convergencia
- S195** Interruptor - Doble presión
- S235** Interruptor - Transmisión - Alta - Baja
- T102** Sensor - Posición del cigüeñal (CKP)
- T111** Sensor - Posición de la mariposa (TP)
- T121** Sensor - Temperatura del refrigerante motor (ECT)
- T180** Sensor - Picado - Fila de cilindros izquierda
- T181** Sensor - Picado - Fila de cilindros derecha
- T189** Sensor - Presión de combustible
- V100** Enchufe de diagnóstico

ENGINE MANAGEMENT

V8



VWR104710-A-sheet3of4

SISTEMA DE GESTION DEL MOTOR - V8

D131 Módulo de control del motor (ECM)

M207 Bomba - Inyección de aire

N119 Válvula de control de purga

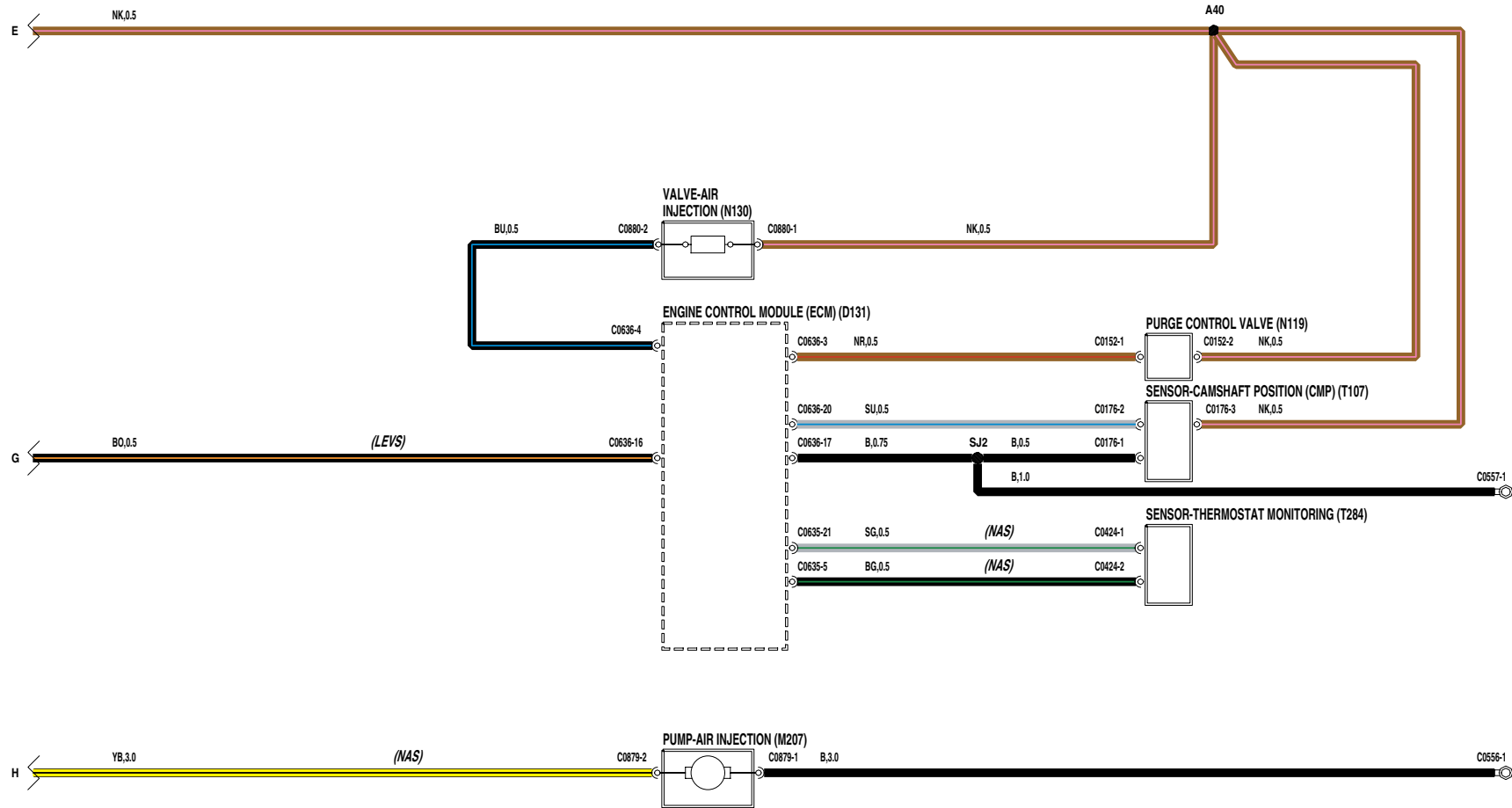
N130 Válvula - Inyección de aire

T107 Sensor - Posición del árbol de levas (CMP)

T284 Sensor - Vigilancia del termostato

ENGINE MANAGEMENT

V8

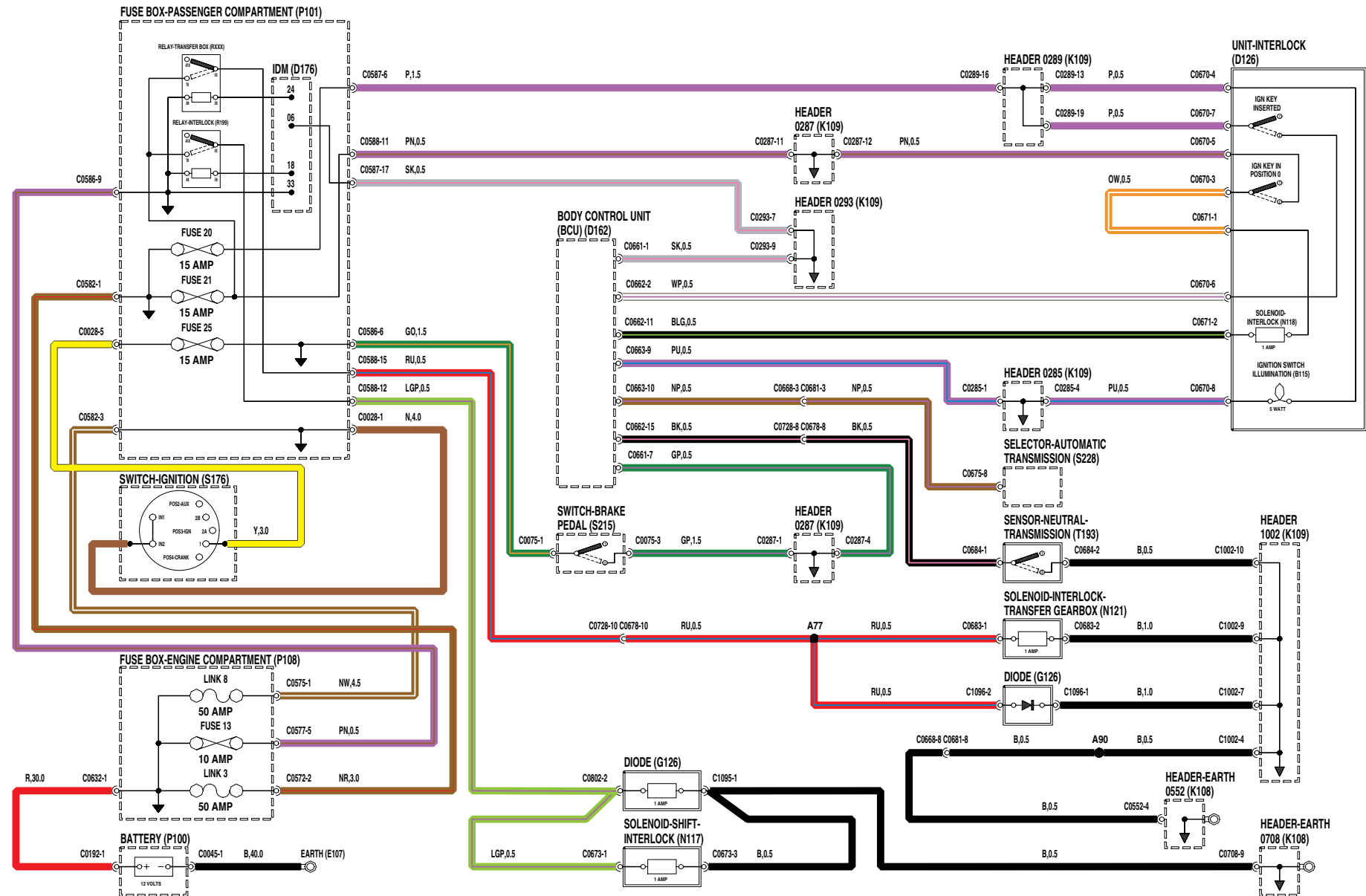


VWR104710-A-sheet04

ENCLAVAMIENTO DEL ENCENDIDO/SELECTOR

- B115** Iluminación del conmutador de encendido
- D126** Unidad - Dispositivo de enclavamiento
- D162** Unidad de control de la carrocería (BCU)
- D176** IDM
- E107** Masa
- G126** Diodo
- K108** Unión de convergencia - Masa
- K109** Unión de convergencia
- N117** Solenoide - Cambio - Dispositivo de enclavamiento
- N118** Solenoide - Dispositivo de enclavamiento
- N121** Solenoide - Enclavamiento - Caja de transferencia
- P100** Batería
- P101** Caja de fusibles - Habitáculo
- P108** Caja de fusibles - Compartimento motor
- R199** Relé - Dispositivo de enclavamiento
- S176** Interruptor - Encendido
- S215** Interruptor - Pedal de freno
- S228** Selector - Transmisión automática
- T193** Sensor - Punto muerto - Transmisión

IGNITION/SHIFT INTERLOCK



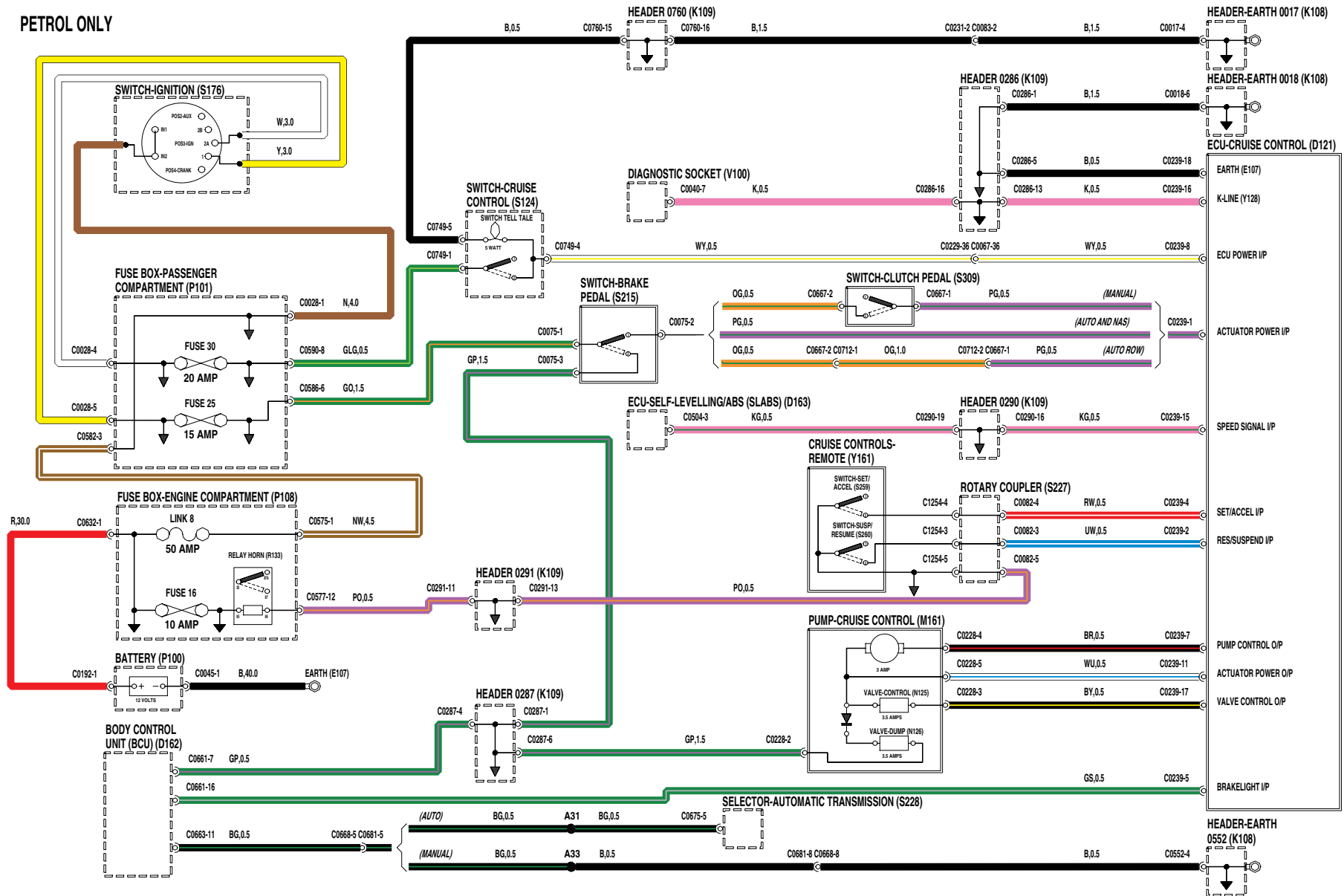
VWR105820-A-sheet of 1

PROGRAMADOR DE VELOCIDAD

D121	ECM - Programador de velocidad	S260	Interruptor - Desactivación/activación
D162	Unidad de control de la carrocería (BCU)	S309	Interruptor - Pedal de embrague
D163	ECM - Autonivelante/ABS (SLABS)	V100	Enchufe de diagnóstico
E107	Masa	Y128	Línea K
K108	Unión de convergencia - Masa	Y161	Mandos del programador de velocidad - A distancia
K109	Unión de convergencia		
M161	Bomba - Programador de velocidad		
N125	Válvula - Control		
N126	Válvula - Descarga		
P100	Batería		
P101	Caja de fusibles - Habitáculo		
P108	Caja de fusibles - Compartimento motor		
R133	Relé - Bocina		
S124	Mando - Programador de velocidad		
S176	Interruptor - Encendido		
S215	Interruptor - Pedal de freno		
S227	Acoplador giratorio		
S228	Selector - Transmisión automática		
S259	Interruptor - Desactivación/activación del programador de velocidad		

CRUISE CONTROL

PETROL ONLY



VWR102190-A-sheet1 of1

TRANSMISION AUTOMATICA ELECTRONICA

D123 ECM - Transmisión automática electrónica

D176 IDM

E107 Masa

J100 Cuadro de instrumentos

K109 Unión de convergencia

N122 Solenoide - Caja de cambios

P100 Batería

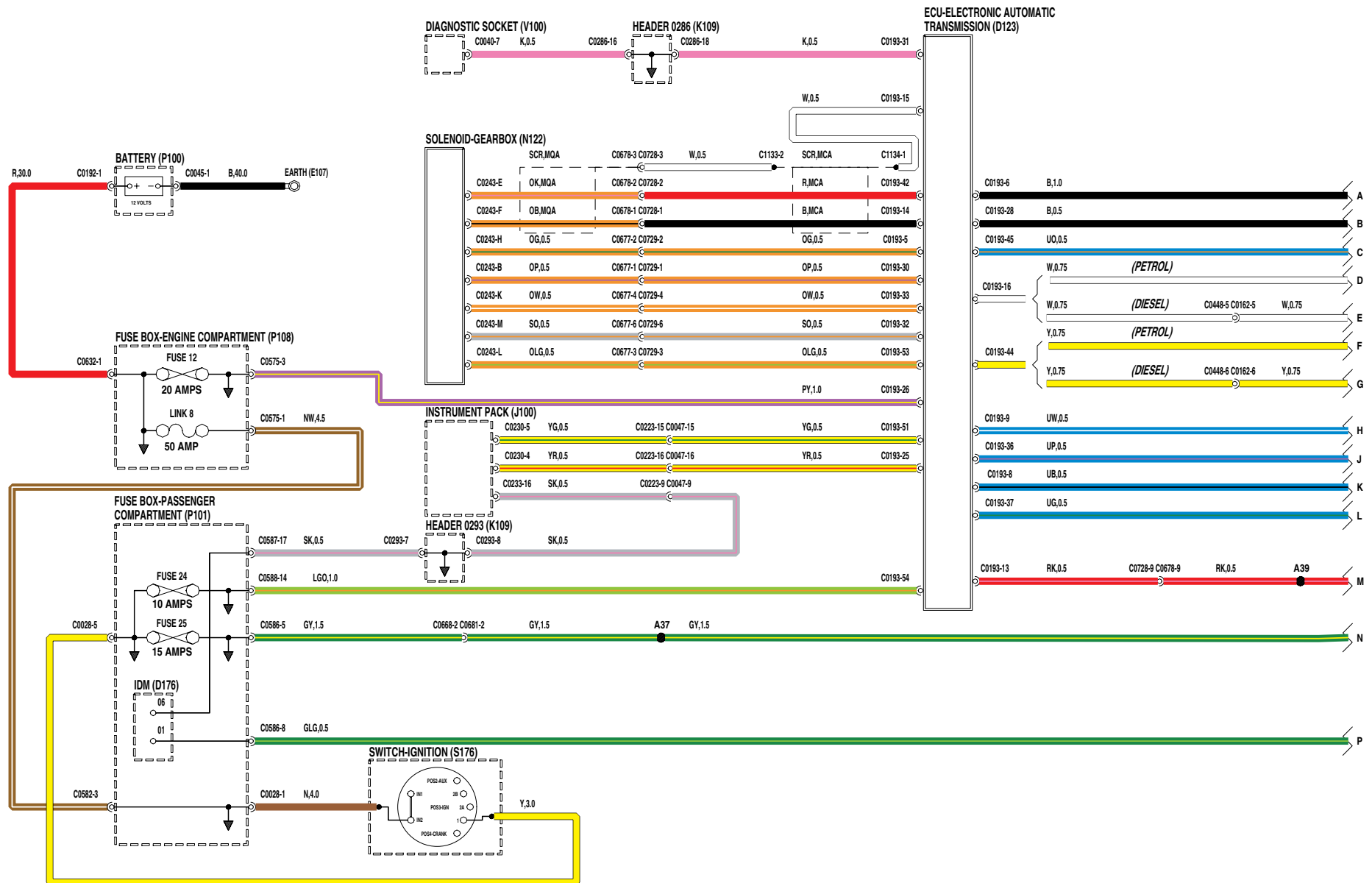
P101 Caja de fusibles - Habitáculo

P108 Caja de fusibles - Compartimento motor

S176 Interruptor - Encendido

V100 Enchufe de diagnóstico

ELECTRONIC AUTOMATIC TRANSMISSION (EAT)



VWR102230-A-sheet02

TRANSMISION AUTOMATICA ELECTRONICA

B113 Luz - Indicador del selector de caja de cambios automática

D131 Módulo de control del motor (ECM)

D162 Unidad de control de la carrocería (BCU)

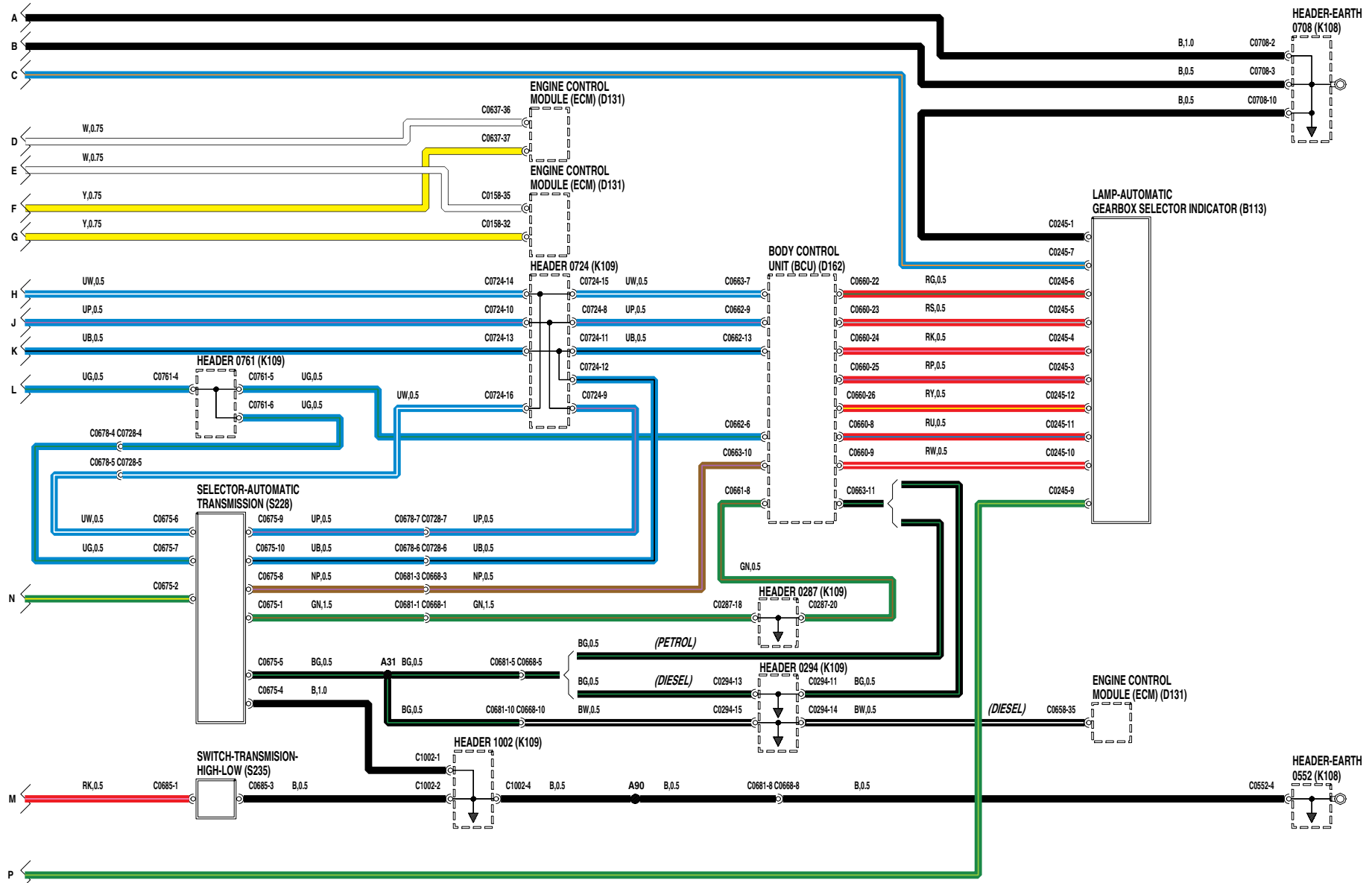
K108 Unión de convergencia - Masa

K109 Unión de convergencia

S228 Selector - Transmisión automática

S235 Interruptor - Transmisión - Alta - Baja

ELECTRONIC AUTOMATIC TRANSMISSION (EAT)

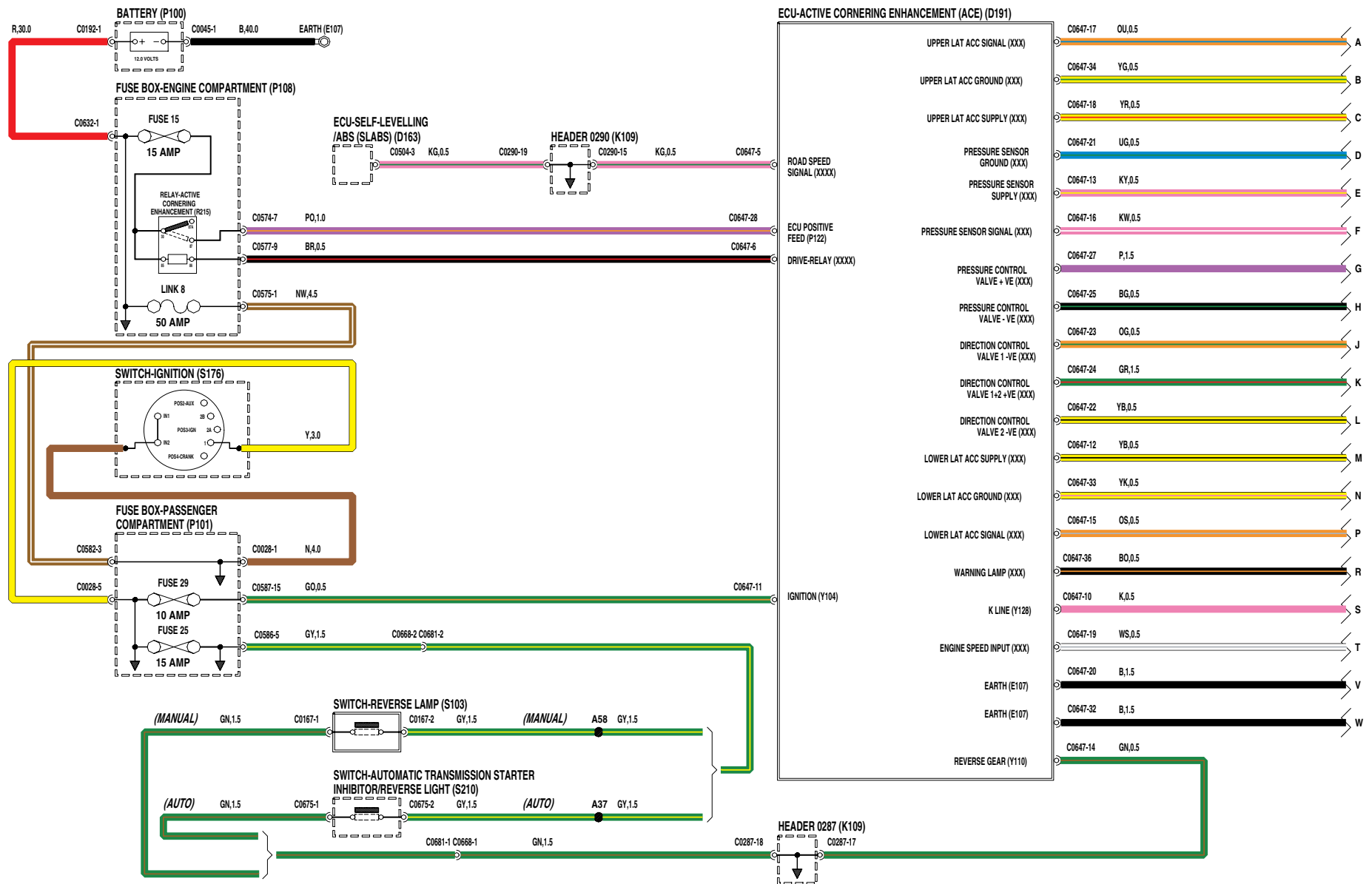


VWR102230-A-sheet2of2

ASISTENCIA ACTIVA DE VIRAJES (ACE)

- D163** ECM - Autonivelante/ABS (SLABS)
- D191** ECM - Asistencia activa de virajes (ACE)
- E107** Masa
- K109** Unión de convergencia
- P100** Batería
- P101** Caja de fusibles - Habitáculo
- P108** Caja de fusibles - Compartimento motor
- P122** Alimentación positiva del ECM
- R215** Relé - Asistencia activa de virajes (ACE)
- S103** Interruptor - Luz de marcha atrás
- S176** Interruptor - Encendido
- S210** Interruptor - Inhibidor de arranque de la transmisión automática/luz de marcha atrás
- Y104** Encendido
- Y110** Marcha atrás
- Y128** Línea K

ACTIVE CORNERING ENHANCEMENT (ACE)



VWR102250-A-sheet1 of2

ASISTENCIA ACTIVA DE VIRAJES (ACE)

D131 Módulo de control del motor (ECM)

D192 Acelerómetro - Superior

D193 Acelerómetro - Inferior

D194 Bloque - Válvulas (ACE)

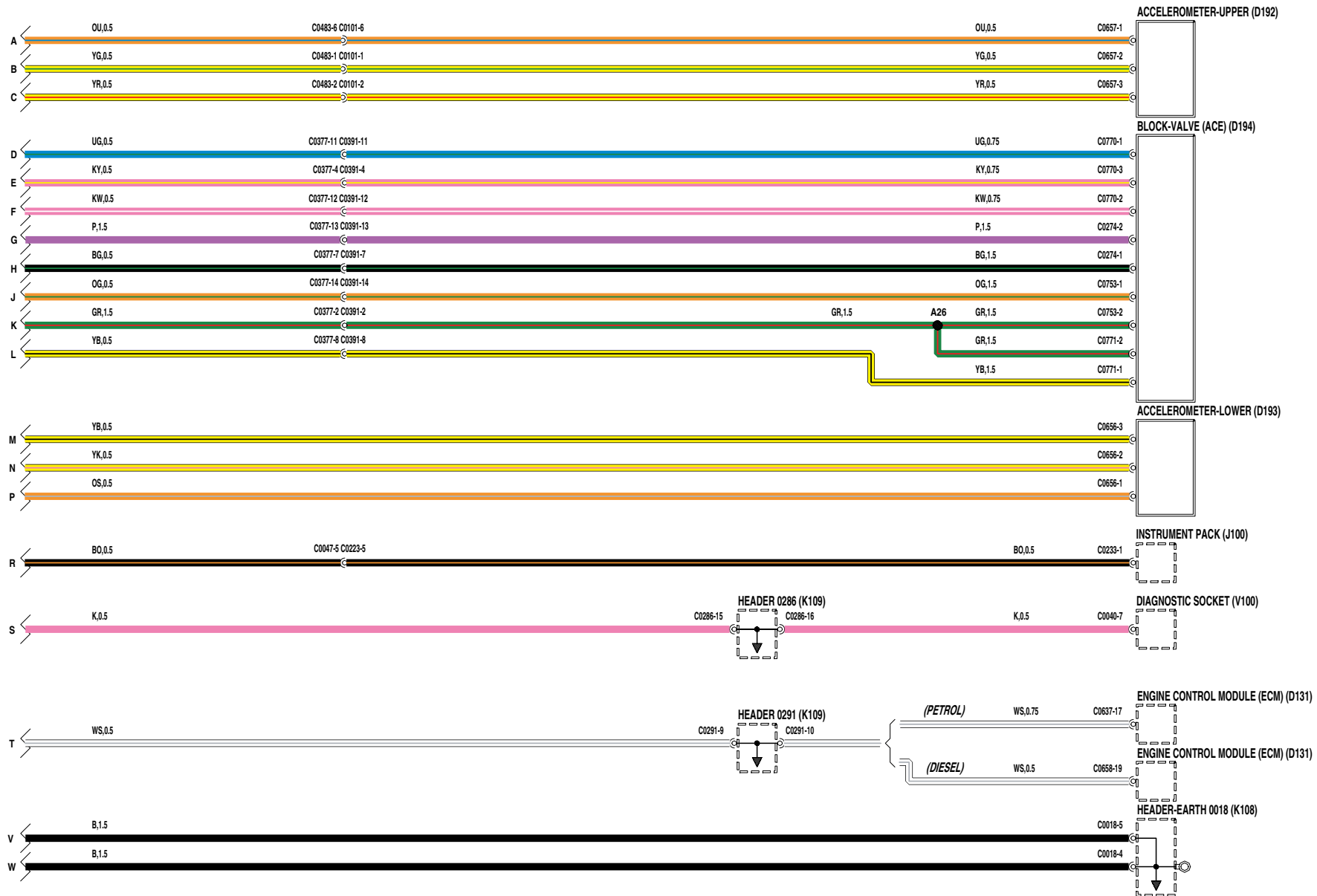
J100 Cuadro de instrumentos

K108 Unión de convergencia - Masa

K109 Unión de convergencia

V100 Enchufe de diagnóstico

ACTIVE CORNERING ENHANCEMENT (ACE)

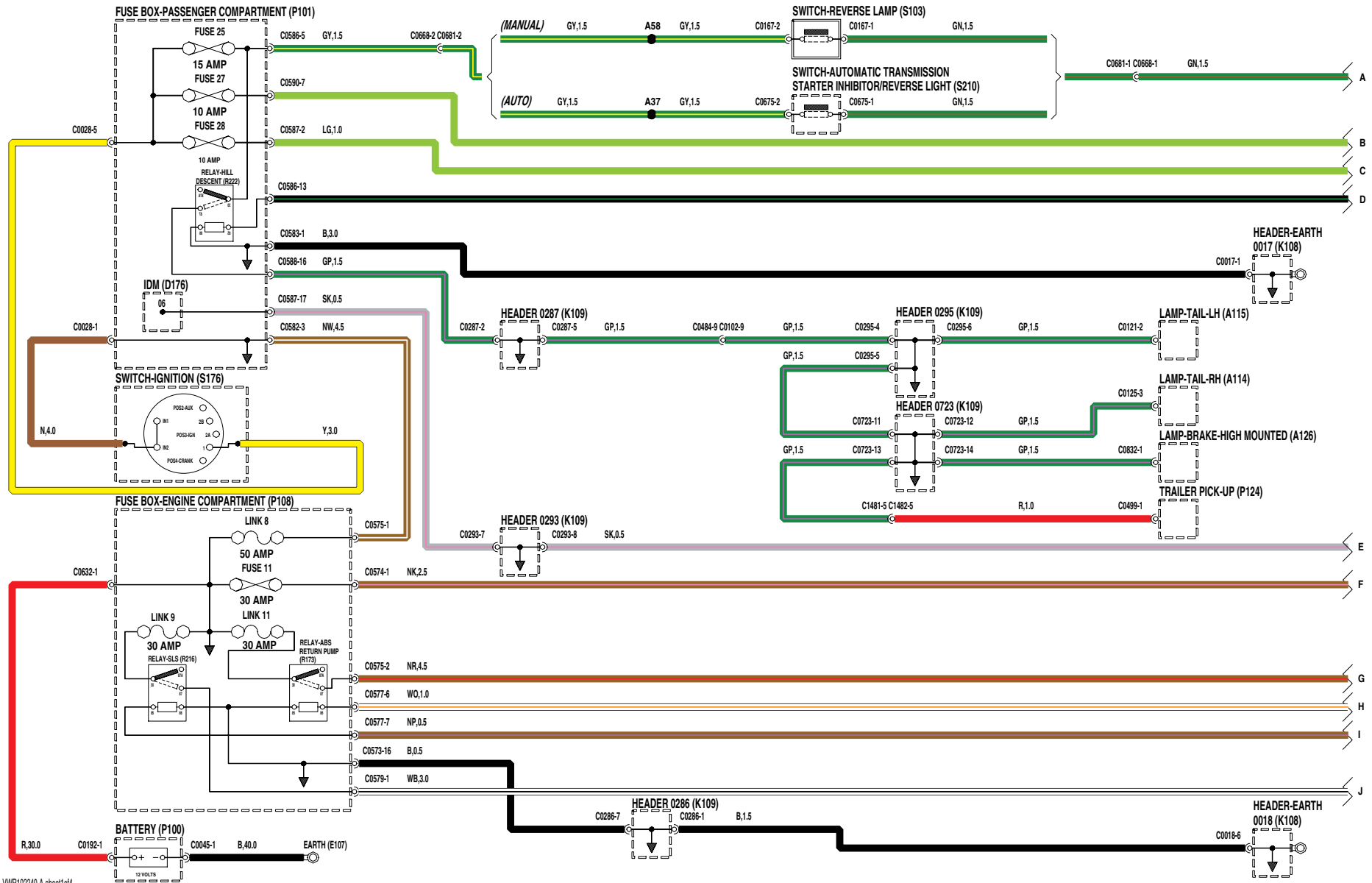


VWR102250-A-sheet2of2

SISTEMA AUTONIVELADOR Y ANTIBLOQUEO DE FRENOS (SLABS)

- A114** Luz - Trasera - Lado derecho
- A115** Luz - Trasera - Lado izquierdo
- A126** Luz - Pare - Montada en lo alto
- D176** IDM
- E107** Masa
- K108** Unión de convergencia - Masa
- K109** Unión de convergencia
- P100** Batería
- P101** Caja de fusibles - Habitáculo
- P108** Caja de fusibles - Compartimento motor
- P124** Sensor de remolque
- R173** Relé - ABS - Bomba de retorno
- R216** Relé - SLS
- R222** Relé - Descenso de pendientes
- S103** Interruptor - Luz de marcha atrás
- S176** Interruptor - Encendido
- S210** Interruptor - Inhibidor de arranque de la transmisión automática/luz de marcha atrás

SELF LEVELING AND ANTI-LOCK BRAKING SYSTEM (SLABS)



VWR102240-A-sheet1of4

SISTEMA AUTONIVELADOR Y ANTIBLOQUEO DE FRENOS (SLABS)

D131 Módulo de control del motor (ECM)

D150 Trabador del diferencial

D163 ECM - Autonivelante/ABS (SLABS)

J100 Cuadro de instrumentos

K108 Unión de convergencia - Masa

K109 Unión de convergencia

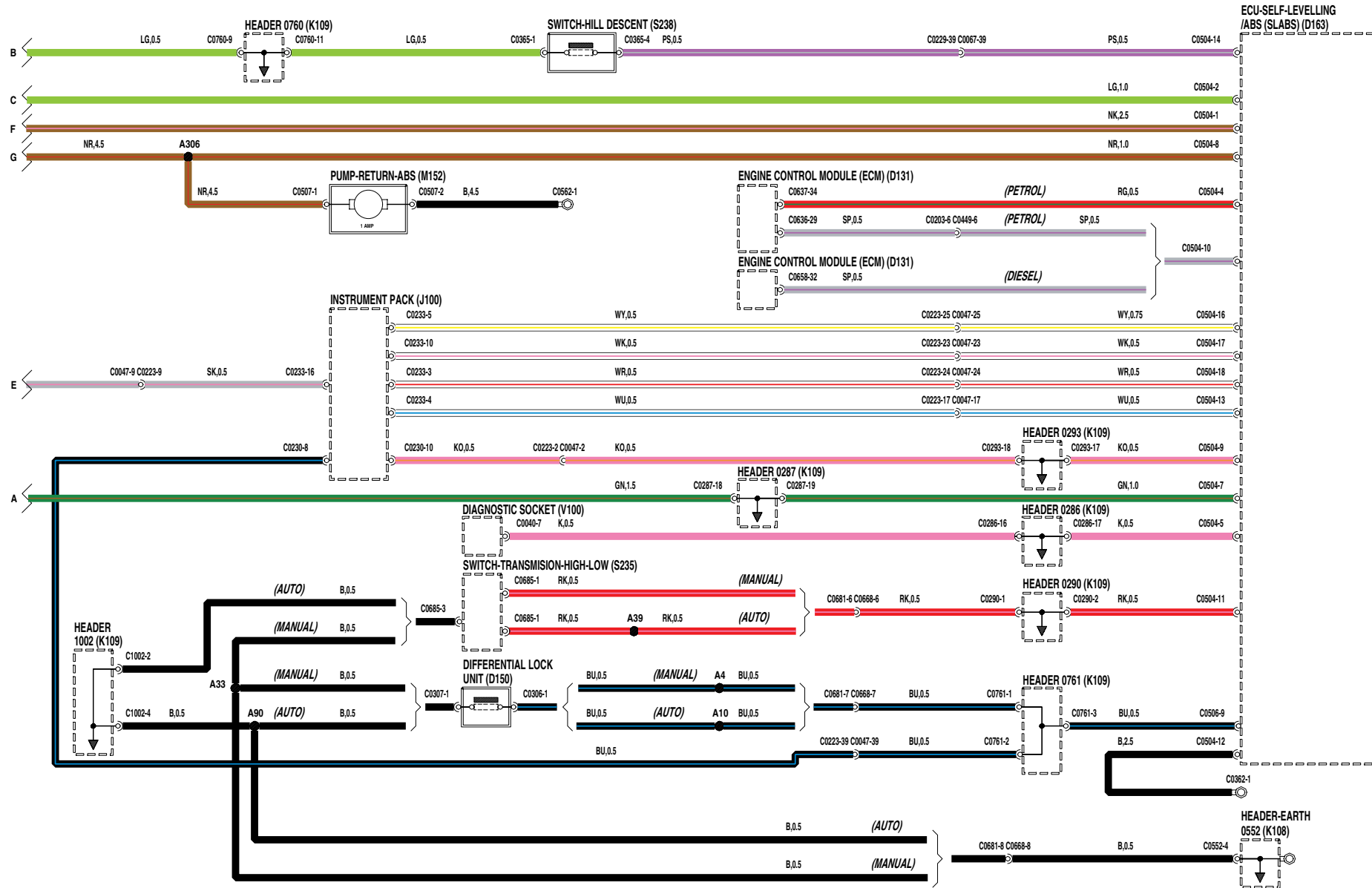
M152 Bomba - Retorno - ABS

S235 Interruptor - Transmisión - Alta - Baja

S238 Interruptor - Cuesta abajo

V100 Enchufe de diagnóstico

SELF LEVELING AND ANTI-LOCK BRAKING SYSTEM (SLABS)

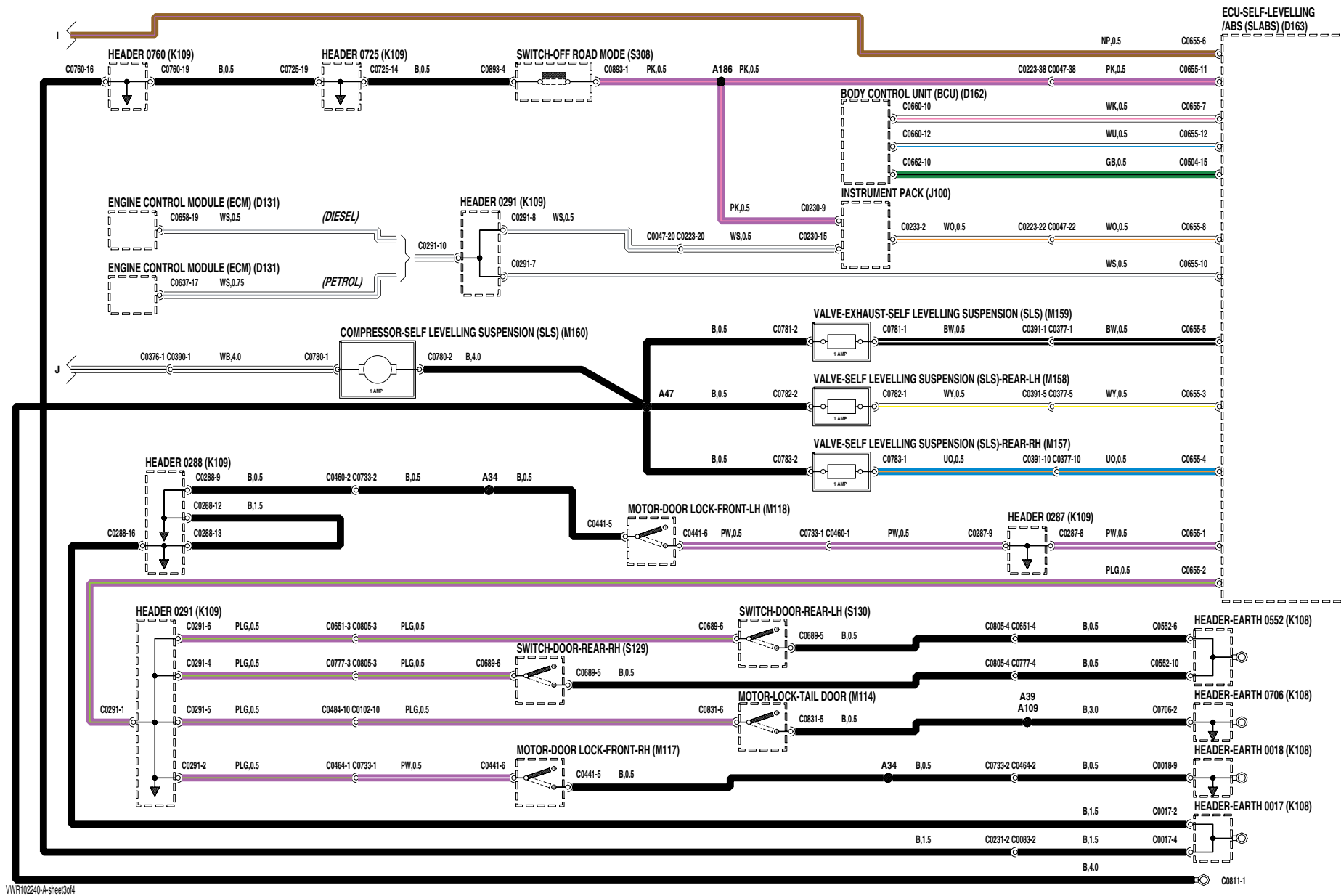


VWR102240-A-sheet2of4

SISTEMA AUTONIVELADOR Y ANTIBLOQUEO DE FRENOS (SLABS)

- D131** Módulo de control del motor (ECM)
- D162** Unidad de control de la carrocería (BCU)
- D163** ECM - Autonivelante/ABS (SLABS)
- J100** Cuadro de instrumentos
- K108** Unión de convergencia - Masa
- K109** Unión de convergencia
- M114** Motor - Cerradura - Portón trasero
- M117** Motor - Cerradura de puerta - Delantera - Lado derecho
- M118** Motor - Cerradura de puerta - Delantera - Lado izquierdo
- M157** Válvula - Suspensión autonivelante (SLS) - Trasera - Lado derecho
- M158** Válvula - Suspensión autonivelante (SLS) - Trasera - Lado izquierdo
- M159** Válvula - Escape - Suspensión autonivelante (SLS)
- M160** Compresor - Suspensión autonivelante (SLS)
- S129** Interruptor - Puerta - Trasera - Lado derecho
- S130** Interruptor - Puerta - Trasera - Lado izquierdo
- S308** Interruptor - Modo de fuera asfalto

SELF LEVELING AND ANTI-LOCK BRAKING SYSTEM (SLABS)

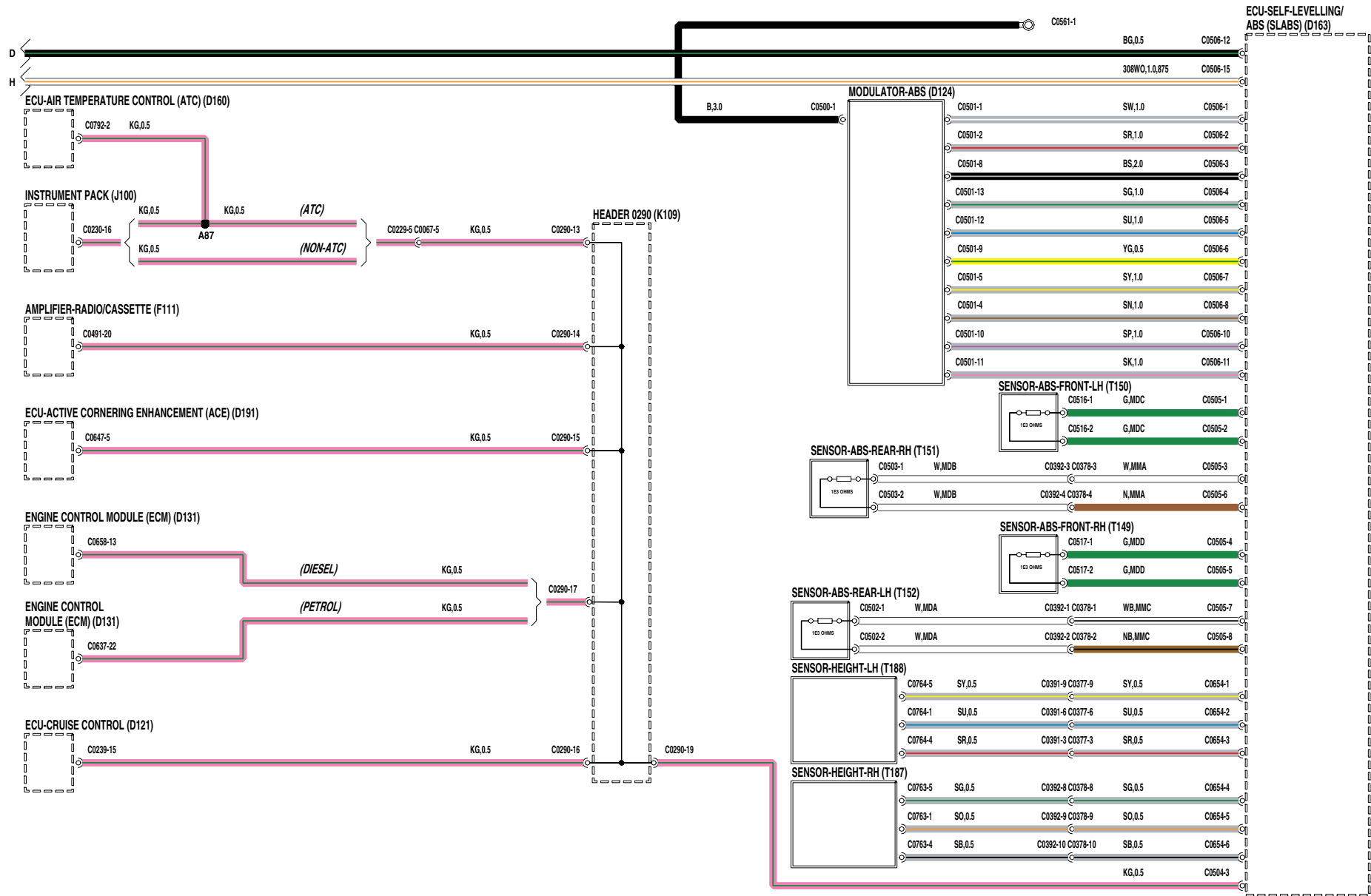


VWR102240-A-sheet04

SISTEMA AUTONIVELADOR Y ANTIBLOQUEO DE FRENOS (SLABS)

- D121** ECM - Programador de velocidad
- D124** Modulador - ABS
- D131** Módulo de control del motor (ECM)
- D160** ECM - Mando de temperatura del aire (ATC)
- D163** ECM - Autonivelante/ABS (SLABS)
- D191** ECM - Asistencia activa de virajes (ACE)
- F111** Amplificador - Autorradio
- J100** Cuadro de instrumentos
- K109** Unión de convergencia
- T149** Sensor - ABS - Delantero - Lado derecho
- T150** Sensor - ABS - Delantero - Lado izquierdo
- T151** Sensor - ABS - Trasero - Lado derecho
- T152** Sensor - ABS - Trasero - Lado izquierdo
- T187** Sensor - Altura - Lado derecho
- T188** Sensor - Altura - Lado izquierdo

SELF LEVELING AND ANTI-LOCK BRAKING SYSTEM (SLABS)

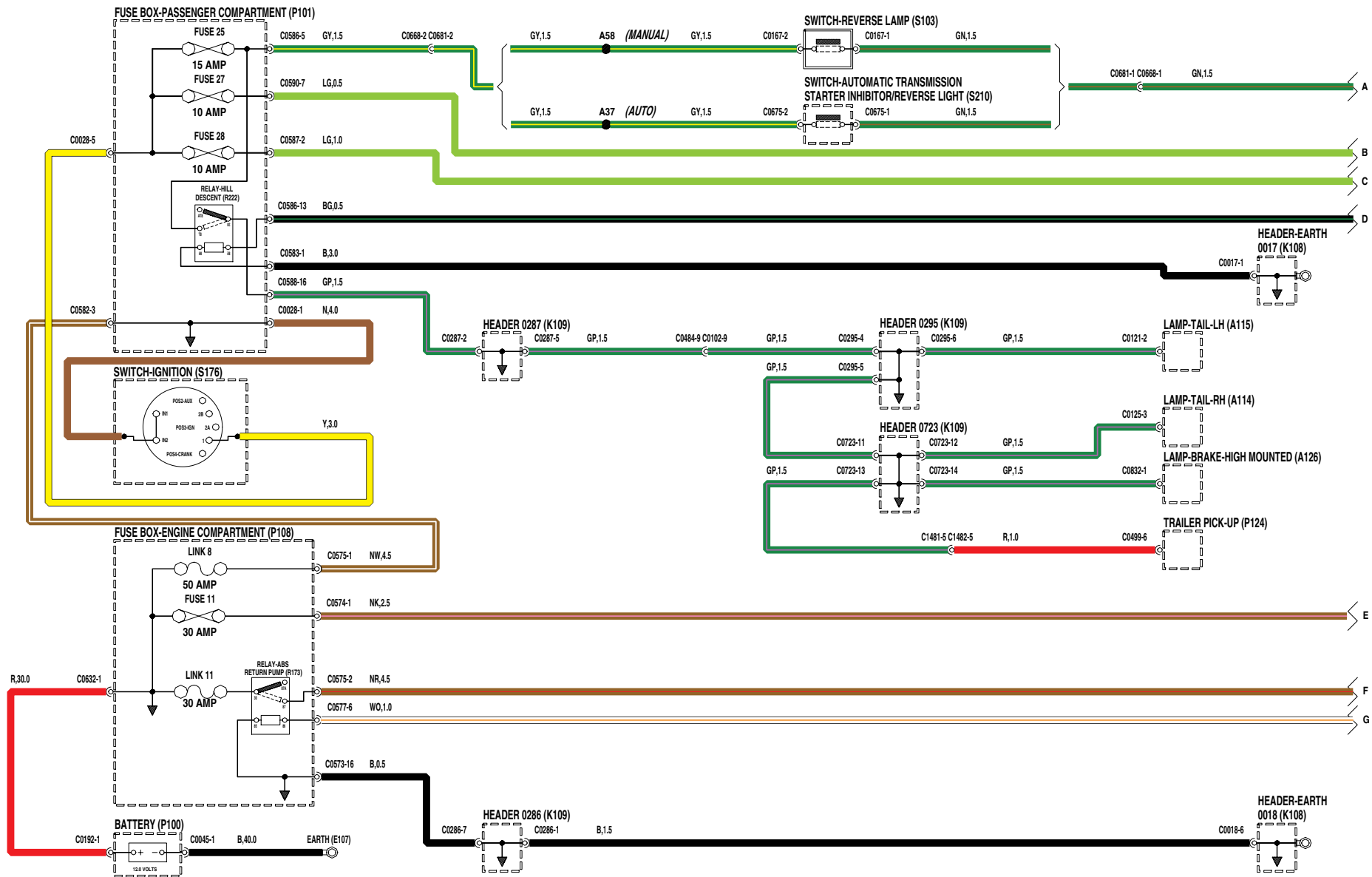


VWR102240-A-sheet 4of4

SISTEMA DE FRENOS ANTIBLOQUEO (ABS)

- A114** Luz - Trasera - Lado derecho
- A115** Luz - Trasera - Lado izquierdo
- A126** Luz - Pare - Montada en lo alto
- E107** Masa
- K108** Unión de convergencia - Masa
- K109** Unión de convergencia
- P100** Batería
- P101** Caja de fusibles - Habitáculo
- P108** Caja de fusibles - Compartimento motor
- P124** Sensor de remolque
- R173** Relé - ABS - Bomba de retorno
- R222** Relé - Descenso de pendientes
- S103** Interruptor - Luz de marcha atrás
- S176** Interruptor - Encendido
- S210** Interruptor - Inhibidor de arranque de la transmisión automática/luz de marcha atrás

ANTI-LOCK BRAKING SYSTEM (ABS)

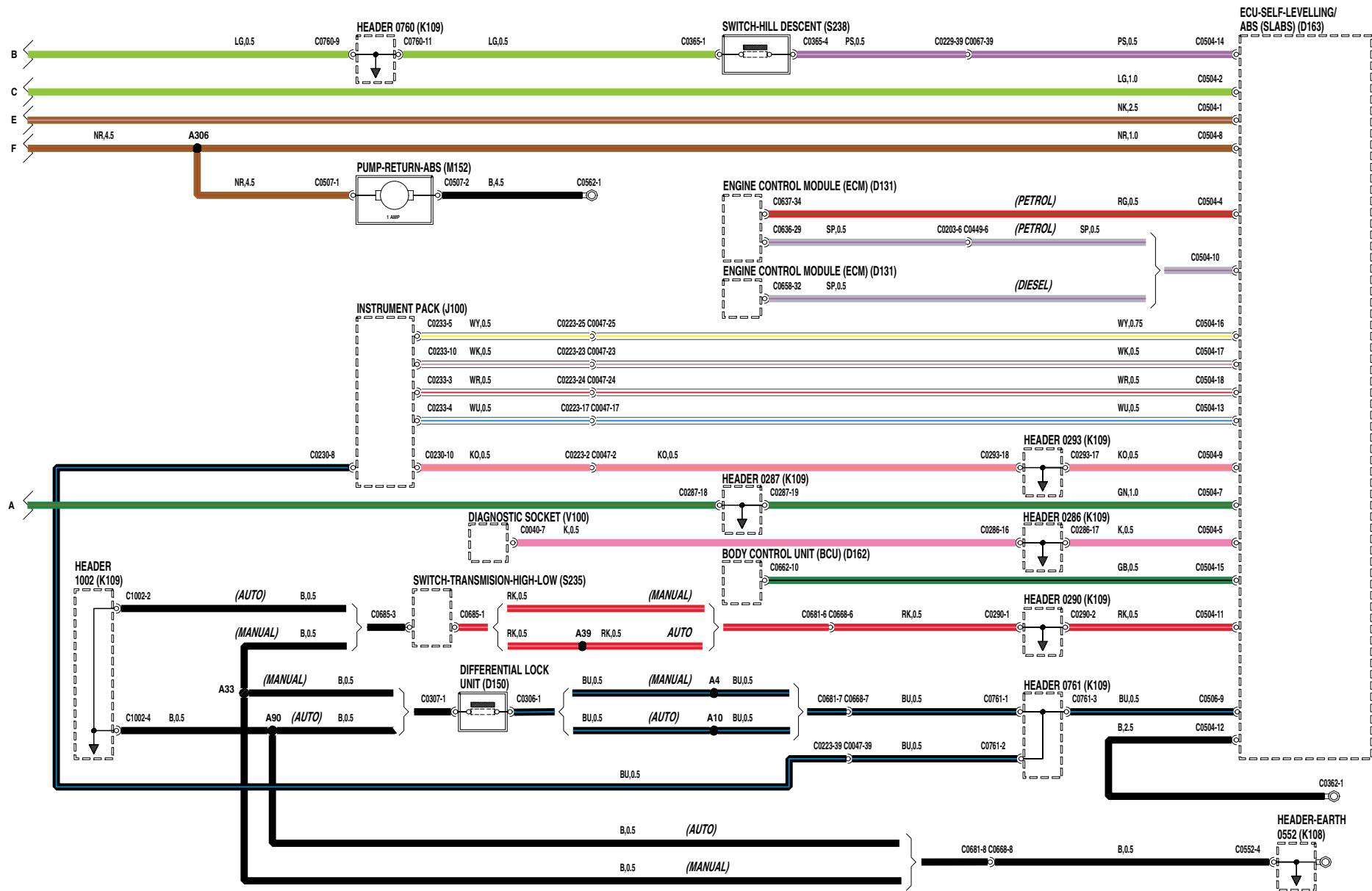


VWR108110-A-sheet1of3

SISTEMA DE FRENOS ANTIBLOQUEO (ABS)

- D131** Módulo de control del motor (ECM)
- D150** Trabador del diferencial
- D162** Unidad de control de la carrocería (BCU)
- D163** ECM - Autonivelante/ABS (SLABS)
- J100** Cuadro de instrumentos
- K108** Unión de convergencia - Masa
- K109** Unión de convergencia
- M152** Bomba - Retorno - ABS
- S235** Interruptor - Transmisión - Alta - Baja
- S238** Interruptor - Cuesta abajo
- V100** Enchufe de diagnóstico

ANTI-LOCK BRAKING SYSTEM (ABS)



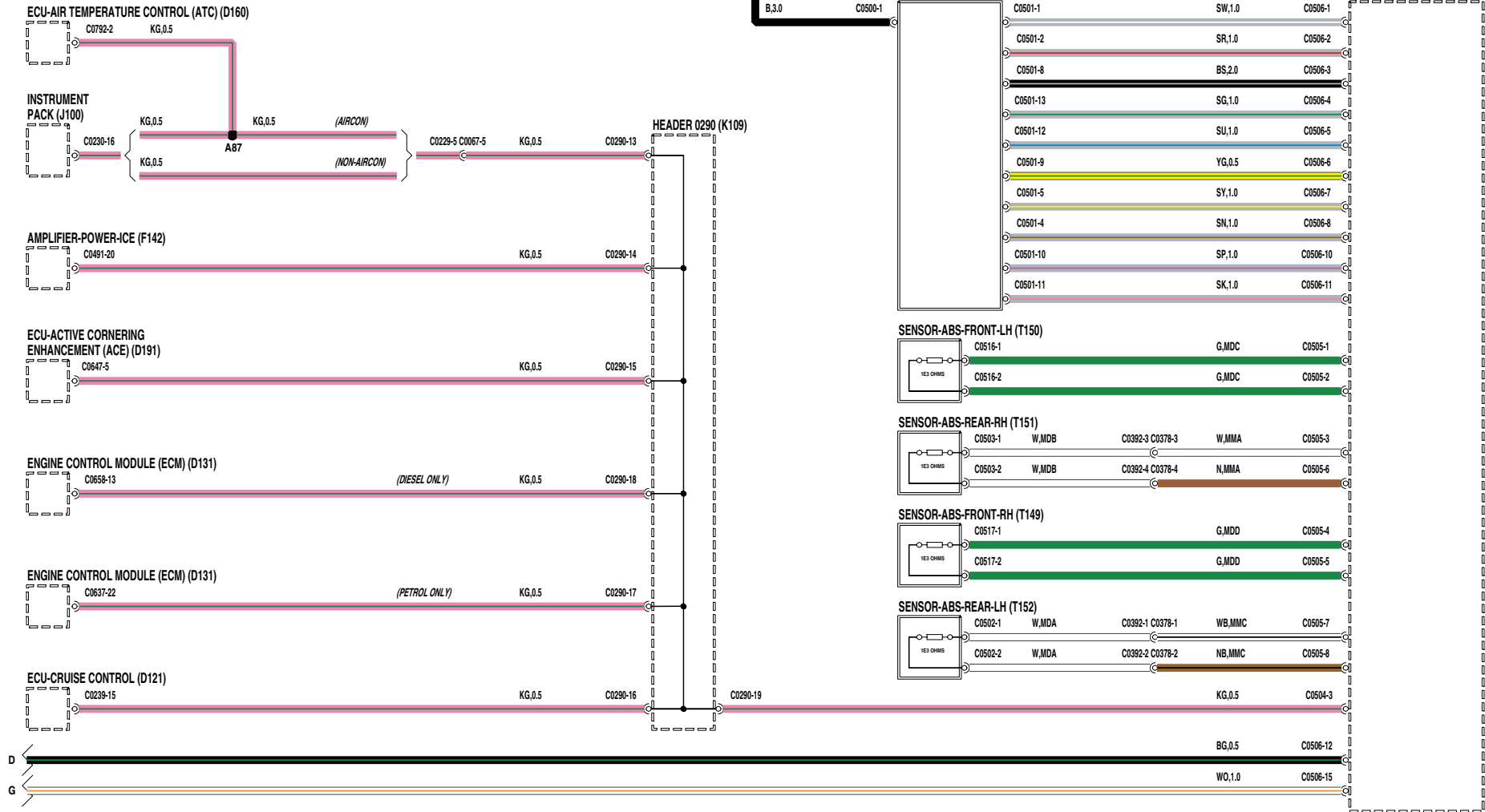
VWR108110-A-sheet2of3

SISTEMA DE FRENOS ANTIBLOQUEO (ABS)

- D121** ECM - Programador de velocidad
- D124** Modulador - ABS
- D131** Módulo de control del motor (ECM)
- D160** ECM - Mando de temperatura del aire (ATC)
- D163** ECM - Autonivelante/ABS (SLABS)
- D191** ECM - Asistencia activa de virajes (ACE)
- F142** Amplificador - Potencia - ICE
- J100** Cuadro de instrumentos
- K109** Unión de convergencia
- T149** Sensor - ABS - Delantero - Lado derecho
- T150** Sensor - ABS - Delantero - Lado izquierdo
- T151** Sensor - ABS - Trasero - Lado derecho
- T152** Sensor - ABS - Trasero - Lado izquierdo

ANTI-LOCK BRAKING SYSTEM (ABS)

C0561-1

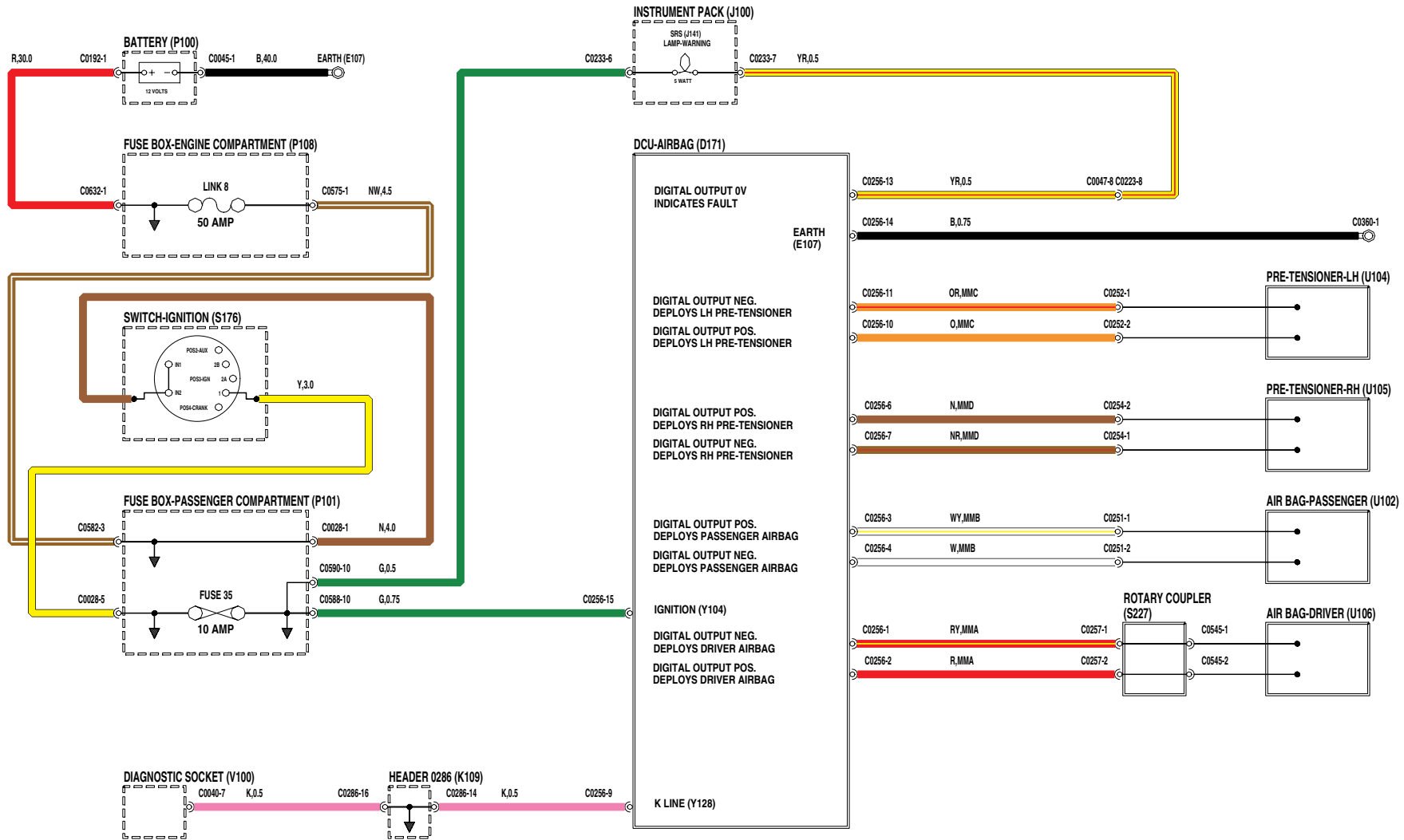


VWR108110-A-sheet3of3

SISTEMA DE RETENCION SUPLEMENTARIO (SRS)

- D171** DCU - Airbag
- E107** Masa
- J100** Cuadro de instrumentos
- J141** Luz testigo - SRS
- K109** Unión de convergencia
- P100** Batería
- P101** Caja de fusibles - Habitáculo
- P108** Caja de fusibles - Compartimento motor
- S176** Interruptor - Encendido
- S227** Acoplador giratorio
- U102** Airbag - Acompañante
- U104** Pretensor - Lado izquierdo
- U105** Pretensor - Lado derecho
- U106** Airbag - Conductor
- V100** Enchufe de diagnóstico
- Y104** Encendido
- Y128** Línea K

SUPPLEMENTARY RESTRAINT SYSTEM (SRS)

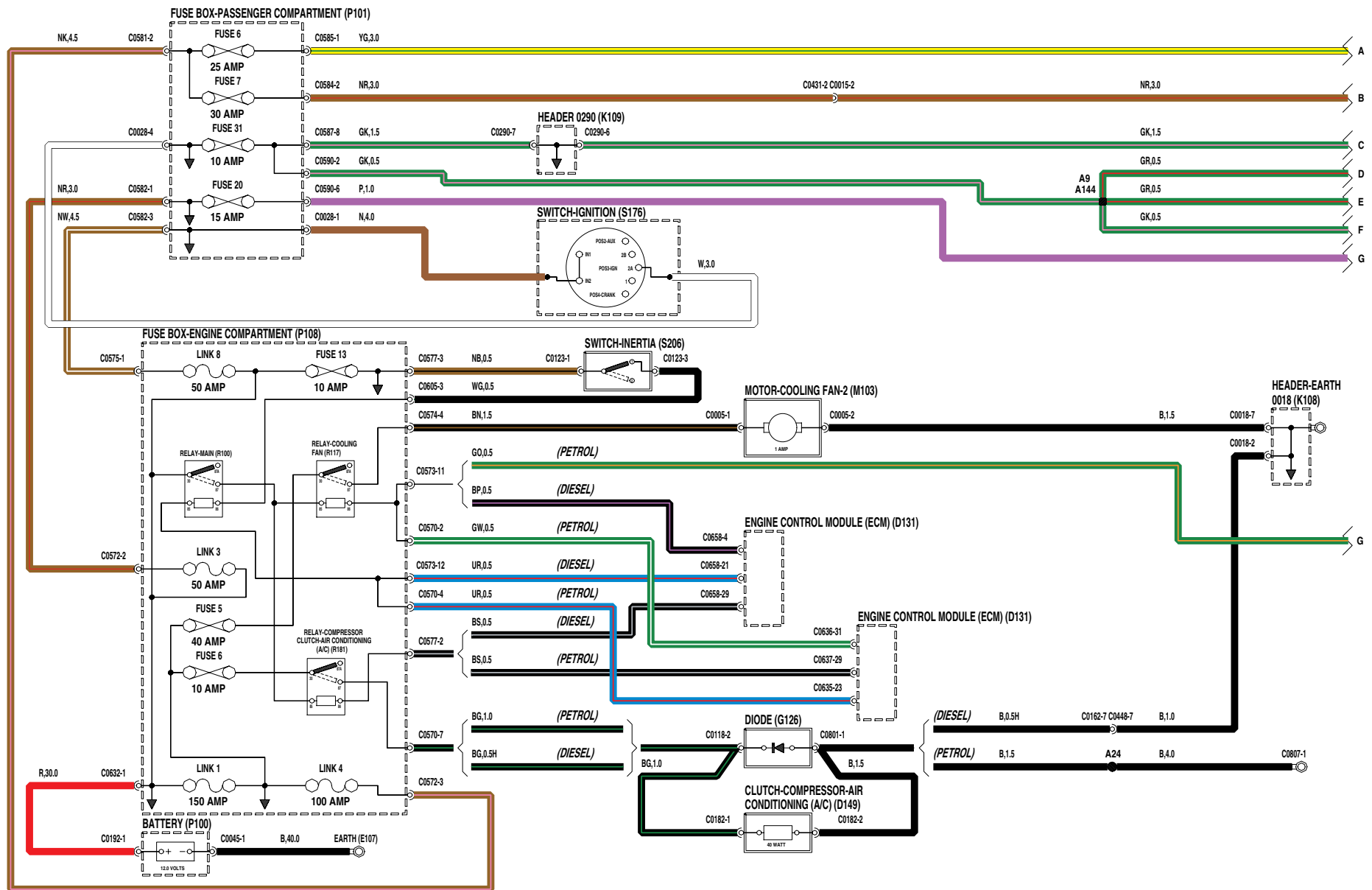


VWR102110-A-sheet1 of1

AIRE ACONDICIONADO

- D131** Módulo de control del motor (ECM)
- D149** Embrague - Compresor - Acondicionador de aire (A/A)
- E107** Masa
- G126** Diodo
- K108** Unión de convergencia - Masa
- K109** Unión de convergencia
- M103** Motor - Ventilador de refrigeración - 2
- P100** Batería
- P101** Caja de fusibles - Habitáculo
- P108** Caja de fusibles - Compartimento motor
- R100** Relé - Principal
- R117** Relé - Ventilador de refrigeración
- R181** Relé - Embrague del compresor - Acondicionador de aire (A/A)
- S176** Interruptor - Encendido
- S206** Interruptor - Inercial

AIR CONDITIONING (A/C)

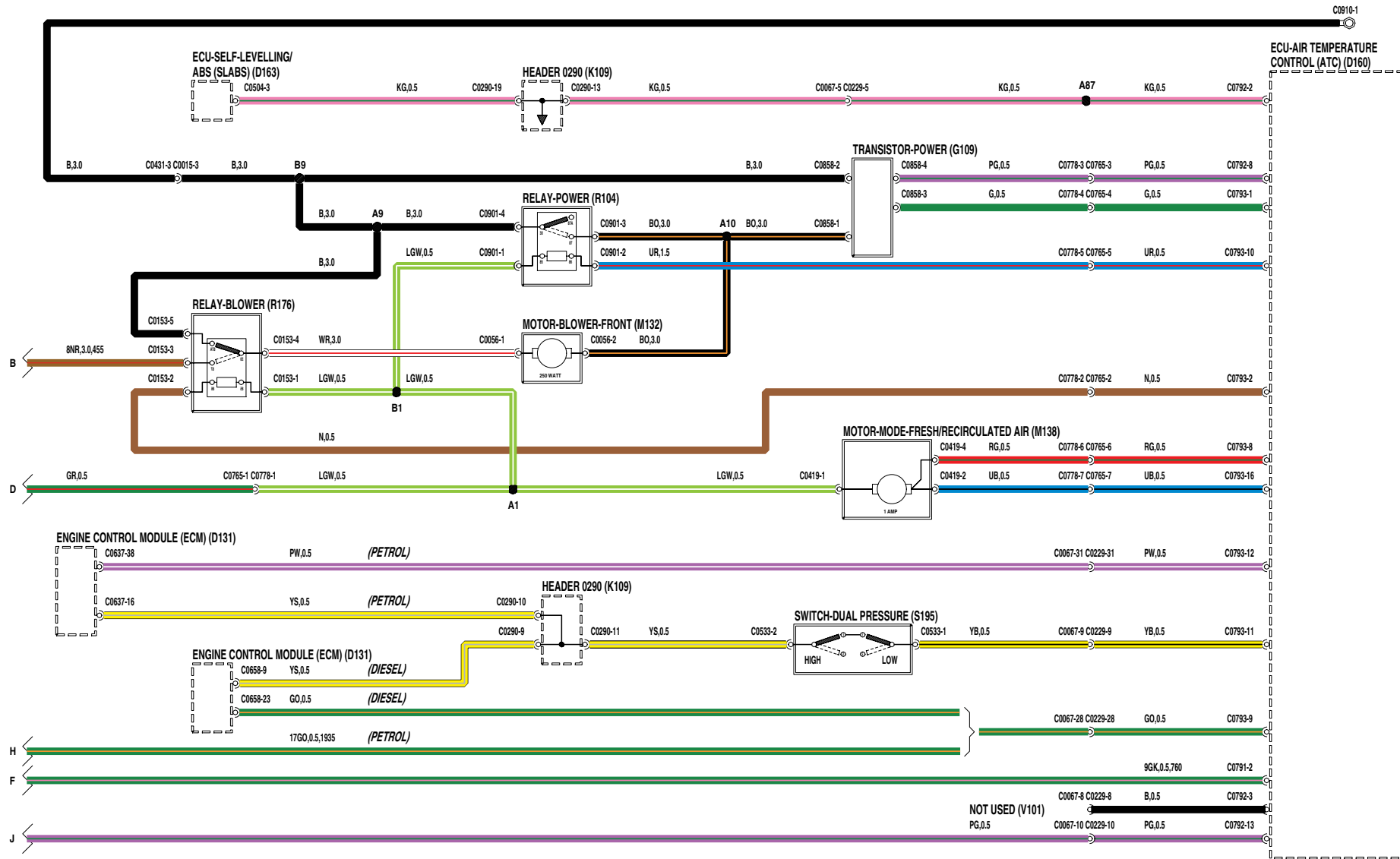


WVR101970-A-sheet1of4

AIRE ACONDICIONADO

- D131** Módulo de control del motor (ECM)
- D160** ECM - Mando de temperatura del aire (ATC)
- D163** ECM - Autonivelante/ABS (SLABS)
- G109** Transistor - Potencia
- K109** Unión de convergencia
- M132** Motor - Ventilador - Delantero
- M138** Motor - Modo - Aire fresco/recirculado
- R104** Relé - Potencia
- R176** Relé - Ventilador
- S195** Interruptor - Doble presión
- V101** No se usa

AIR CONDITIONING (A/C)



VWR101970-A-sheet2of4

AIRE ACONDICIONADO

D160 ECM - Mando de temperatura del aire (ATC)

K108 Unión de convergencia - Masa

K109 Unión de convergencia

M142 Motor - Modo - Distribución de aire

M203 Motor - Modo - Temperatura del aire - Lado izquierdo

M204 Motor - Modo - Temperatura del aire - Lado derecho

T119 Sensor - Temperatura del aire ambiente

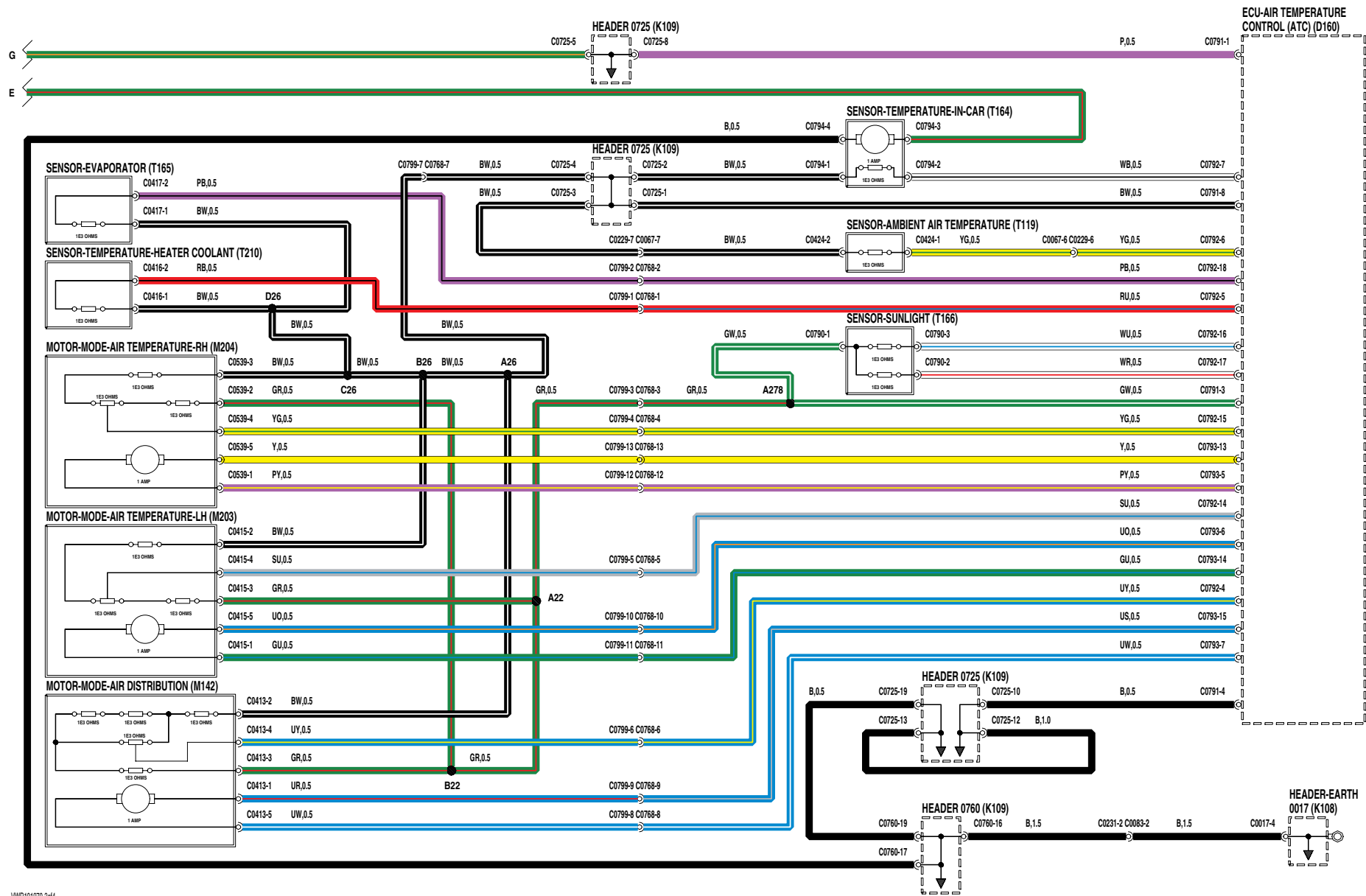
T164 Sensor - Temperatura - Habitáculo

T165 Sensor - Evaporador

T166 Sensor - Luz solar

T210 Sensor - Temperatura - Refrigerante del calefactor

AIR CONDITIONING (A/C)



WVR101970-3d4

AIRE ACONDICIONADO

G107 Grupo de resistencias

G126 Diodo

K108 Unión de convergencia - Masa

M133 Motor - Ventilador - Trasero

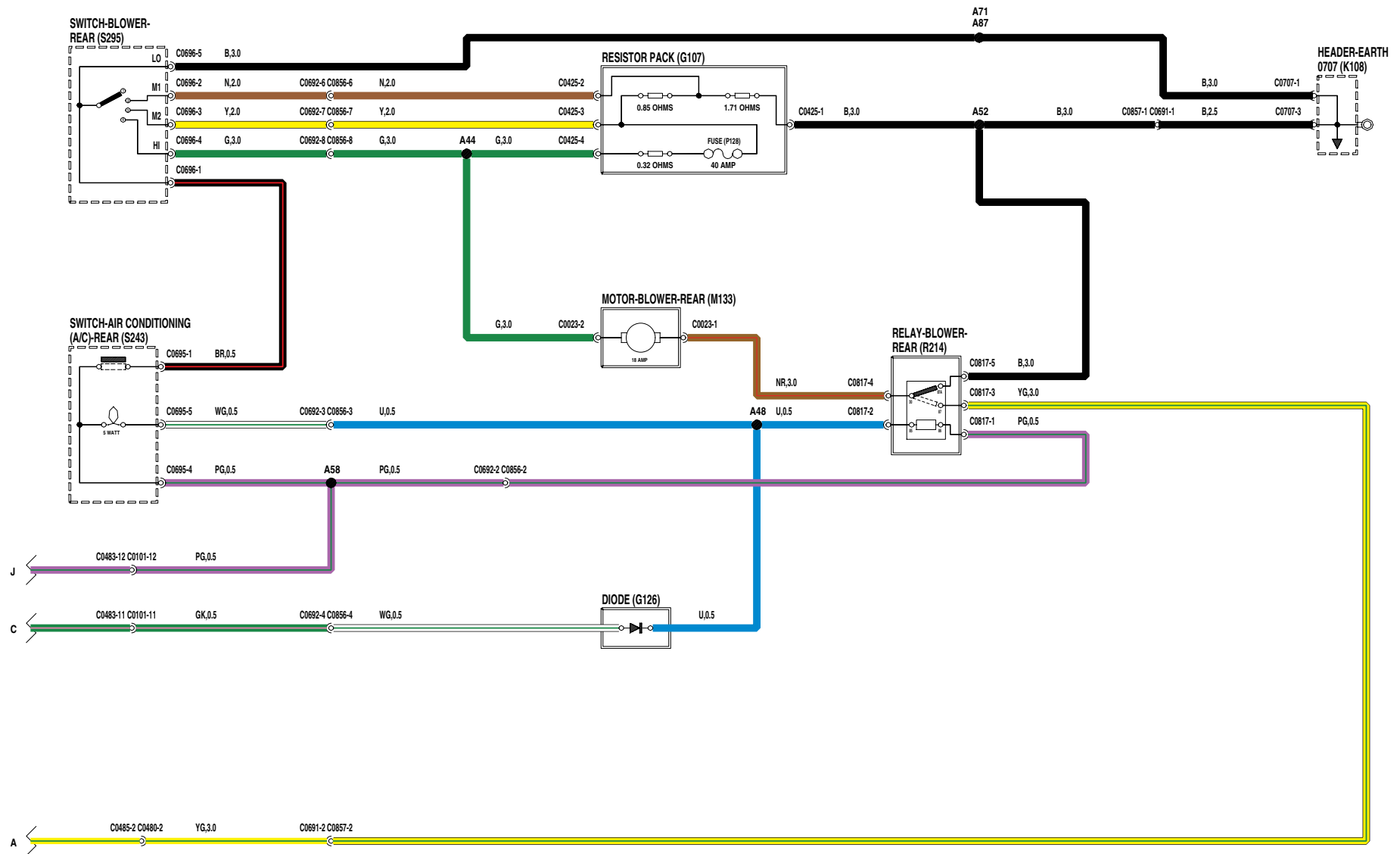
P128 Fusible

R214 Relé - Ventilador - Trasero

S243 Interruptor - Acondicionador de aire (A/A) -
Trasero

S295 Interruptor - Ventilador - Trasero

AIR CONDITIONING (A/C)

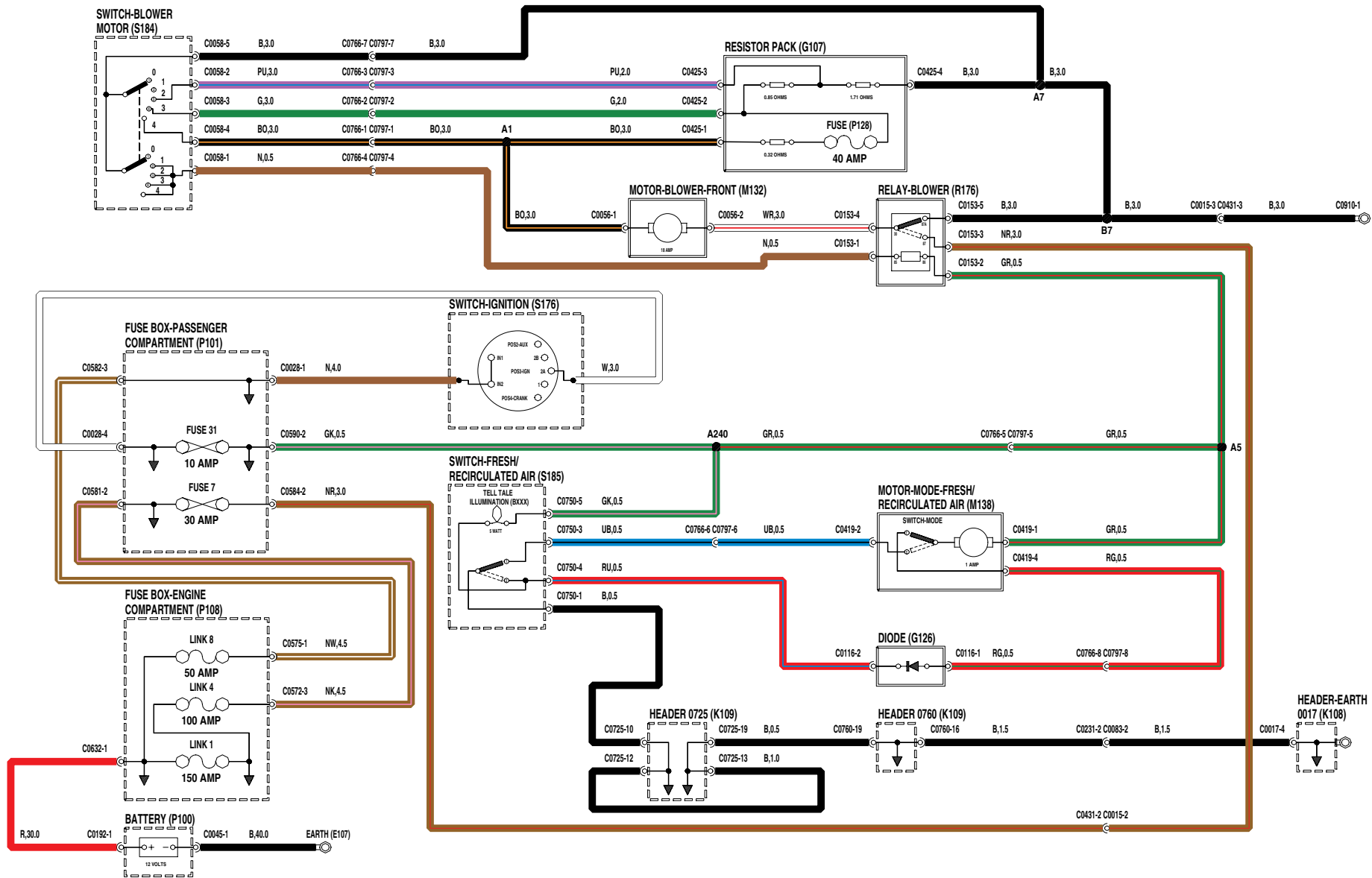


VWR101970-4d4

VENTILADOR DEL CALEFACTOR

- E107** Masa
- G107** Grupo de resistencias
- G126** Diodo
- K108** Unión de convergencia - Masa
- K109** Unión de convergencia
- M132** Motor - Ventilador - Delantero
- M138** Motor - Modo - Aire fresco/recirculado
- P100** Batería
- P101** Caja de fusibles - Habitáculo
- P108** Caja de fusibles - Compartimento motor
- P128** Fusible
- R176** Relé - Ventilador
- S176** Interruptor - Encendido
- S184** Interruptor - Motor del ventilador
- S185** Interruptor - Aire fresco/recirculado

HEATER BLOWER

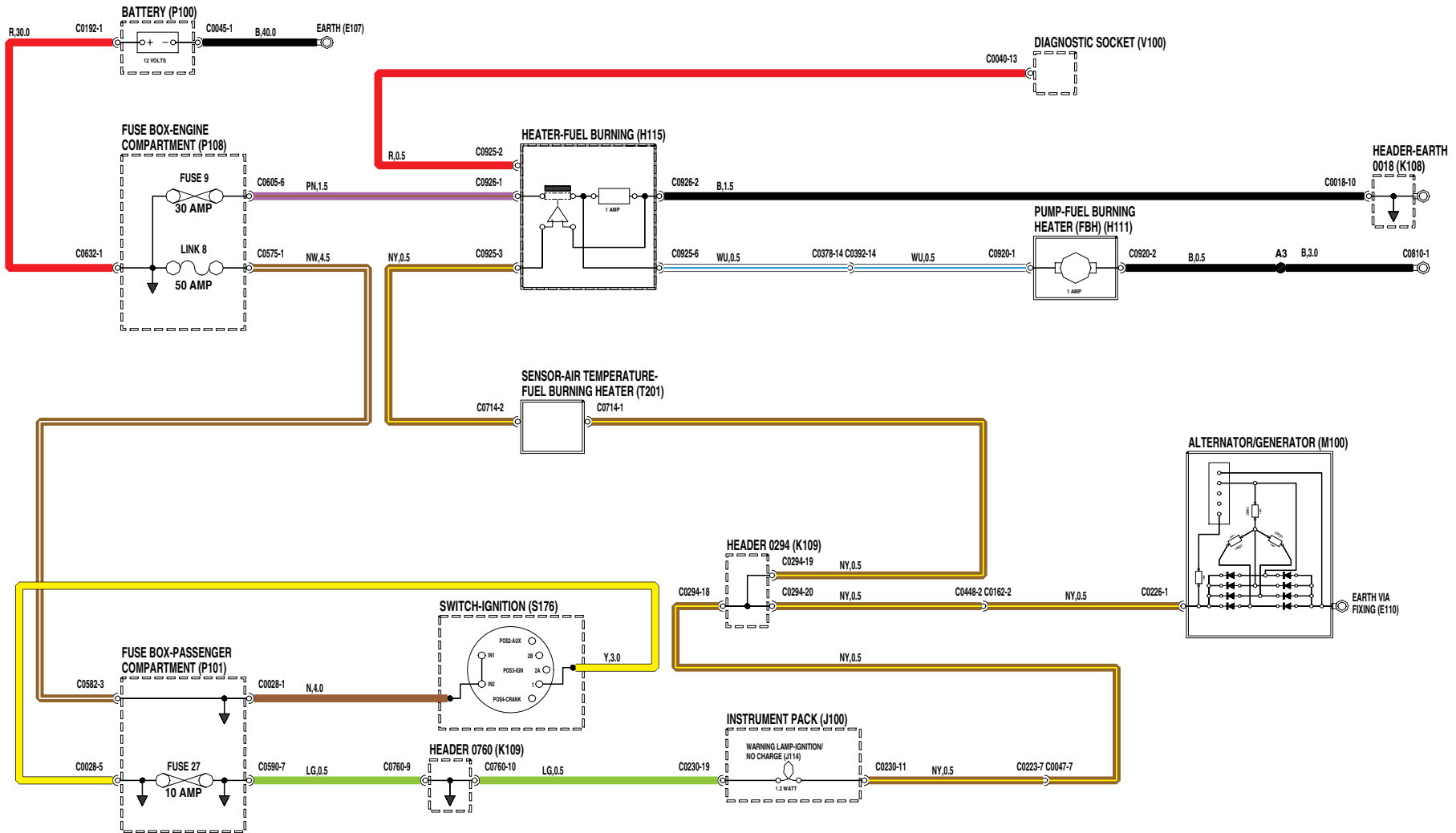


VWR102050-A-sheet1 of1

CALEFACTOR CONSUMIDOR DE COMBUSTIBLE

- E107** Masa
- E110** Masa a través de las fijaciones
- H111** Bomba - Calefactor quemador de combustible (FBH)
- H115** Calefactor - Consumidor de combustible
- J100** Cuadro de instrumentos
- J114** Luz testigo - Encendido/no carga
- K108** Unión de convergencia - Masa
- K109** Unión de convergencia
- M100** Alternador/generador
- P100** Batería
- P101** Caja de fusibles - Habitáculo
- P108** Caja de fusibles - Compartimento motor
- S176** Interruptor - Encendido
- T201** Sensor - Temperatura del aire - Calefactor consumidor de combustible
- V100** Enchufe de diagnóstico

FUEL BURNING HEATER (FBH)

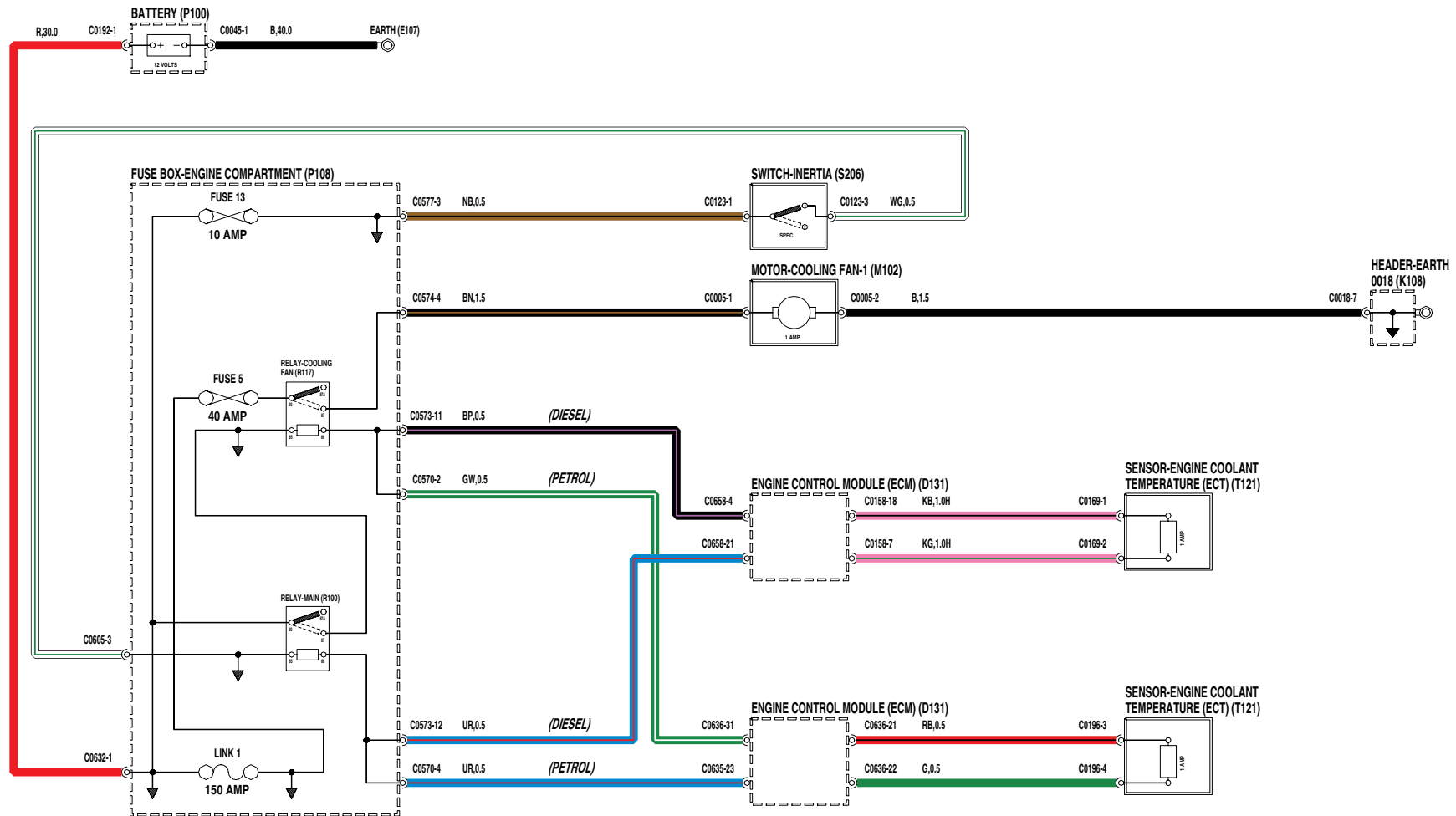


VWR108310-A-sheet1 of 1

VENTILADORES DE REFRIGERACION

- D131** Módulo de control del motor (ECM)
- E107** Masa
- K108** Unión de convergencia - Masa
- M102** Motor - Ventilador de refrigeración - 1
- P100** Batería
- P108** Caja de fusibles - Compartimento motor
- R100** Relé - Principal
- R117** Relé - Ventilador de refrigeración
- S206** Interruptor - Inercial
- T121** Sensor - Temperatura del refrigerante motor (ECT)

COOLING FANS

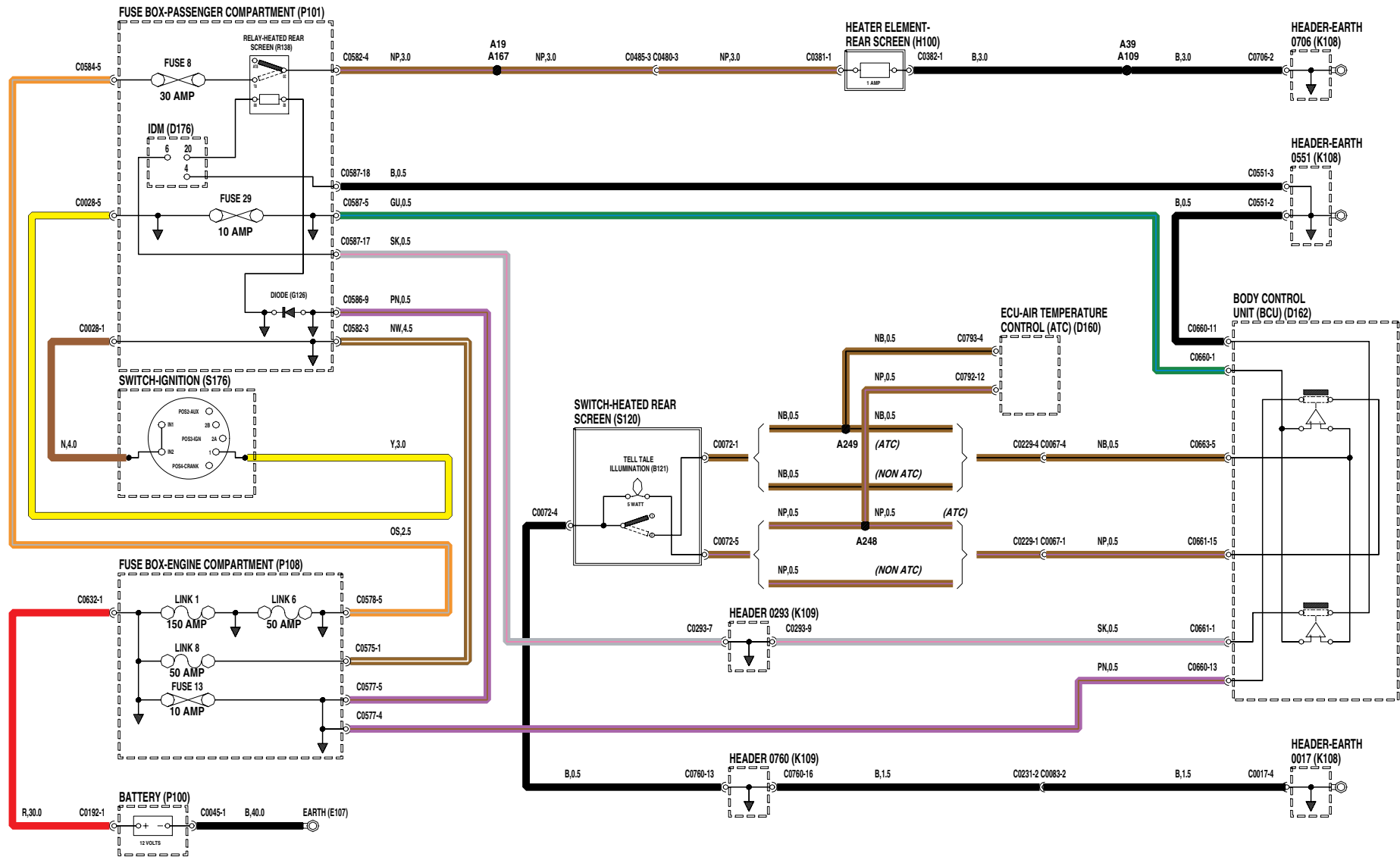


VWR102040-A-sheet1of1

LUNETAS TÉRMICAS

- B121** Iluminación del interruptor de luneta térmica
- D160** ECM - Mando de temperatura del aire (ATC)
- D162** Unidad de control de la carrocería (BCU)
- D176** IDM
- E107** Masa
- G126** Diodo
- H100** Elemento calefactor - Luneta trasera
- K108** Unión de convergencia - Masa
- K109** Unión de convergencia
- P100** Batería
- P101** Caja de fusibles - Habitáculo
- P108** Caja de fusibles - Compartimento motor
- R138** Relé - Luneta térmica
- S120** Interruptor - Luneta térmica
- S176** Interruptor - Encendido

HEATED REAR WINDOW (HRW)

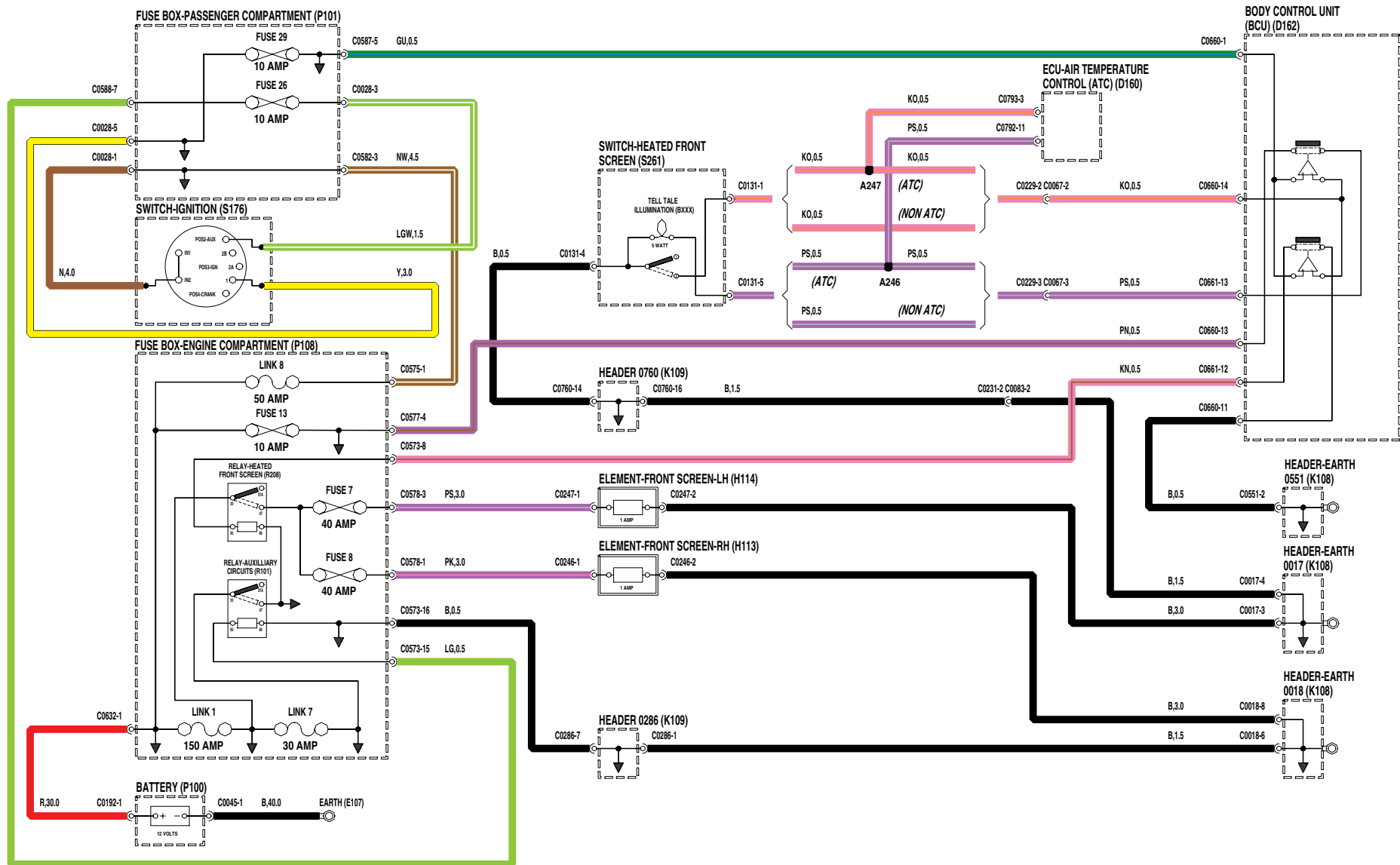


VWR101940-A-sheet1of1

PARABRISAS TERMICO

- D160** ECM - Mando de temperatura del aire (ATC)
- D162** Unidad de control de la carrocería (BCU)
- E107** Masa
- H113** Elemento - Parabrisas - Lado derecho
- H114** Elemento - Parabrisas - Lado izquierdo
- K108** Unión de convergencia - Masa
- K109** Unión de convergencia
- P100** Batería
- P101** Caja de fusibles - Habitáculo
- P108** Caja de fusibles - Compartimento motor
- R101** Relé - Circuitos auxiliares
- R208** Relé - Parabrisas térmico
- S176** Interruptor - Encendido
- S261** Interrupción - Parabrisas térmico

HEATED FRONT SCREEN

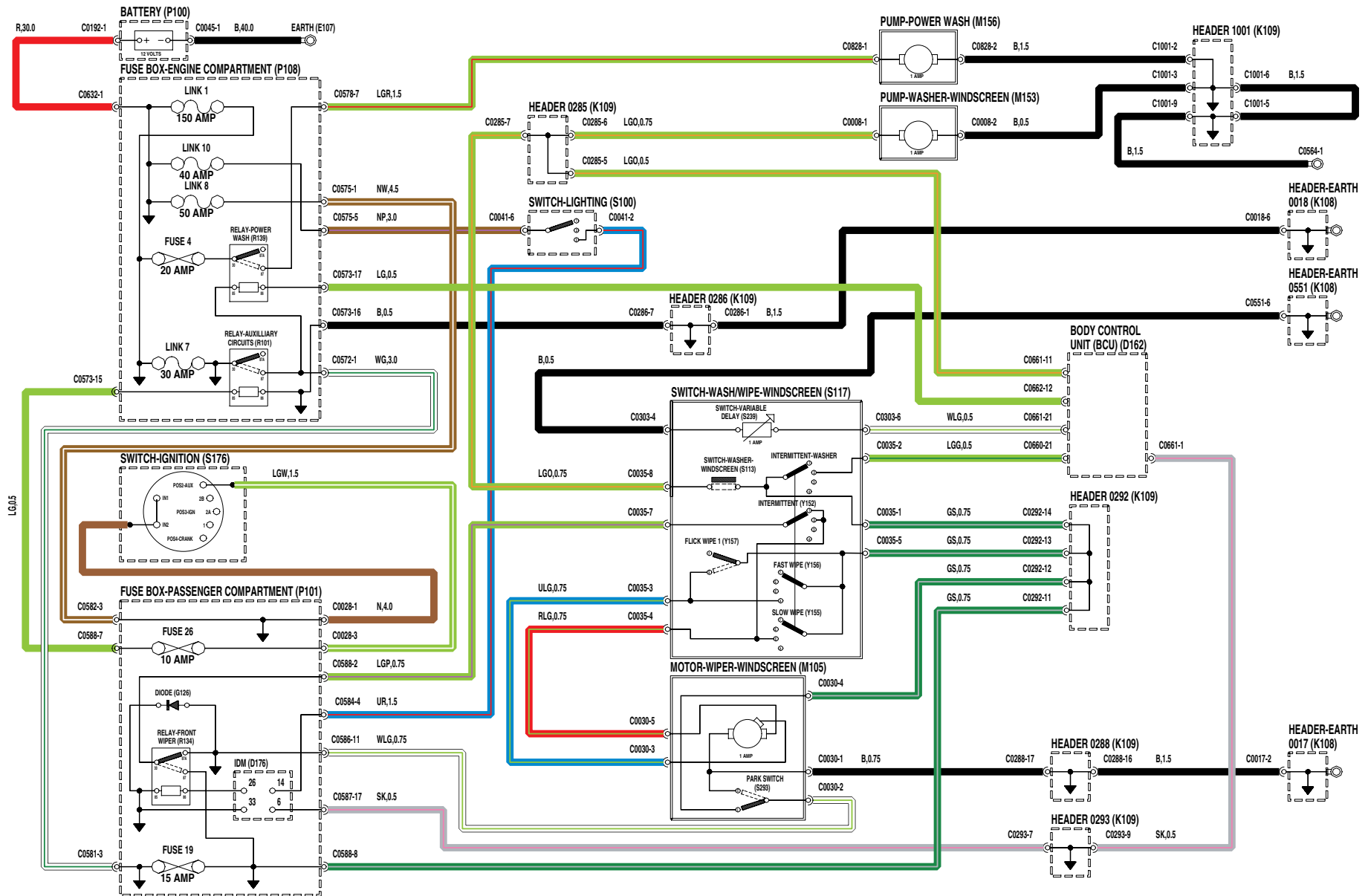


VWR102120-A-sheet1df1

LIMPIA Y LAVAPARABRISAS - Adelante

D162 Unidad de control de la carrocería (BCU)	S239 Interruptor - SLS - Demasiado alto
D176 IDM	S293 Interruptor - Alojamiento - Parabrisas
E107 Masa	Y152 Intermitente
G126 Diodo	Y155 Barrido lento
K108 Unión de convergencia - Masa	Y156 Barrido rápido
K109 Unión de convergencia	Y157 Barrido único 1
M105 Motor - Limpiaparabrisas	
M153 Bomba - Lavaparabrisas	
M156 Bomba - Lavafaros	
P100 Batería	
P101 Caja de fusibles - Habitáculo	
P108 Caja de fusibles - Compartimento motor	
R101 Relé - Circuitos auxiliares	
R134 Relé - Limpiaparabrisas	
R139 Relé - Lavafaros	
S100 Interruptor - Alumbrado	
S113 Mando - Lavaparabrisas	
S117 Interruptor - Lavado/barrido - Parabrisas	
S176 Interruptor - Encendido	

WIPERS AND WASHERS FRONT

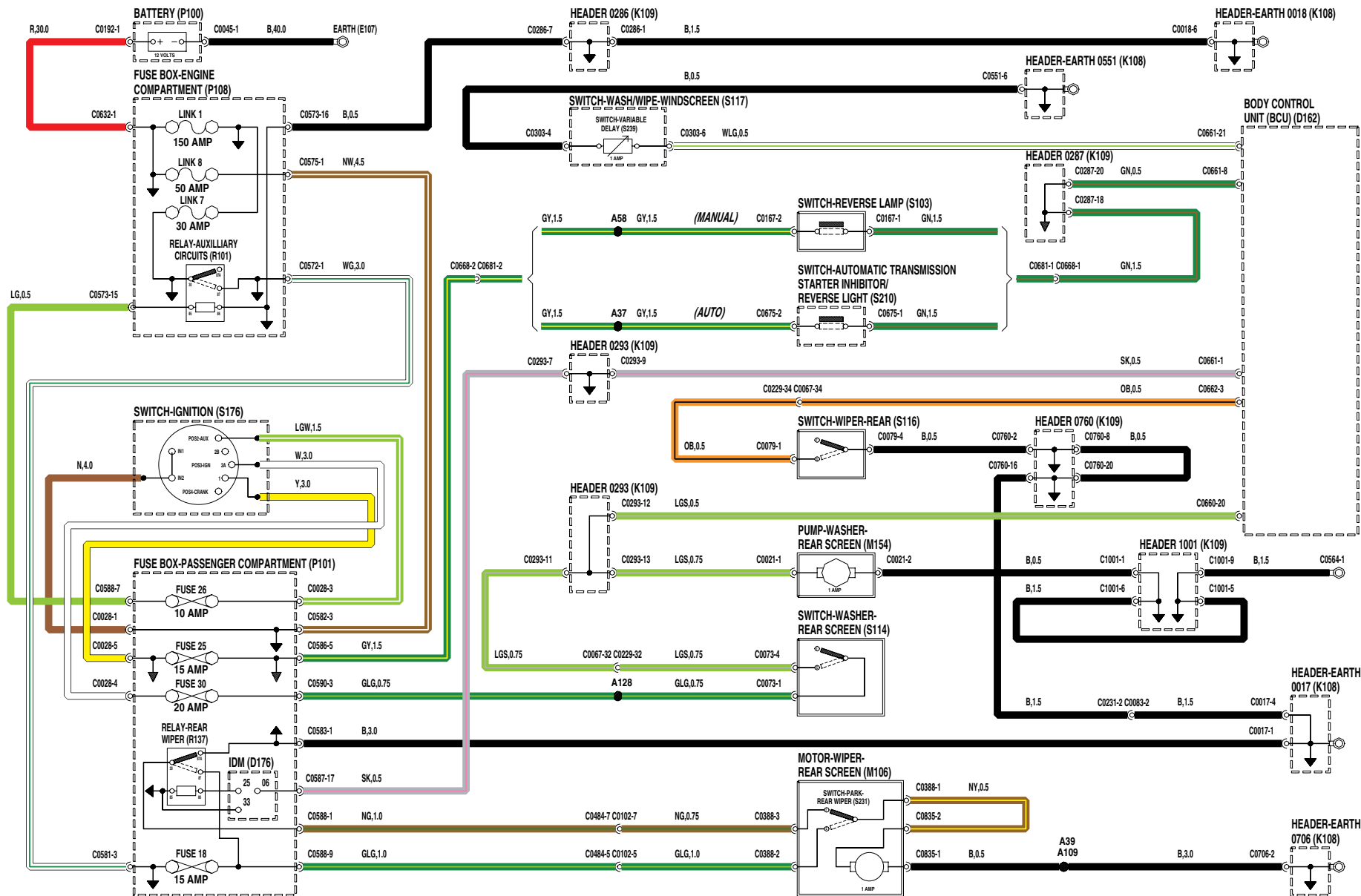


VWR102150-A-sheet1 of1

LIMPIA Y LAVAPARABRISAS - Atrás

- D162** Unidad de control de la carrocería (BCU)
- D176** IDM
- E107** Masa
- K108** Unión de convergencia - Masa
- K109** Unión de convergencia
- M106** Motor - Limpialuneta
- M154** Bomba - Lavaluneta
- P100** Batería
- P101** Caja de fusibles - Habitáculo
- P108** Caja de fusibles - Compartimento motor
- R101** Relé - Circuitos auxiliares
- R137** Relé - Limpialuneta
- S103** Interruptor - Luz de marcha atrás
- S114** Mando - Lavaluneta
- S116** Mando - Limpialuneta
- S117** Interruptor - Lavado/barrido - Parabrisas
- S176** Interruptor - Encendido
- S210** Interruptor - Inhibidor de arranque de la transmisión automática/luz de marcha atrás
- S231** Interruptor - Estacionamiento - Limpialuneta
- S239** Interruptor - SLS - Demasiado alto

WIPERS AND WASHERS REAR



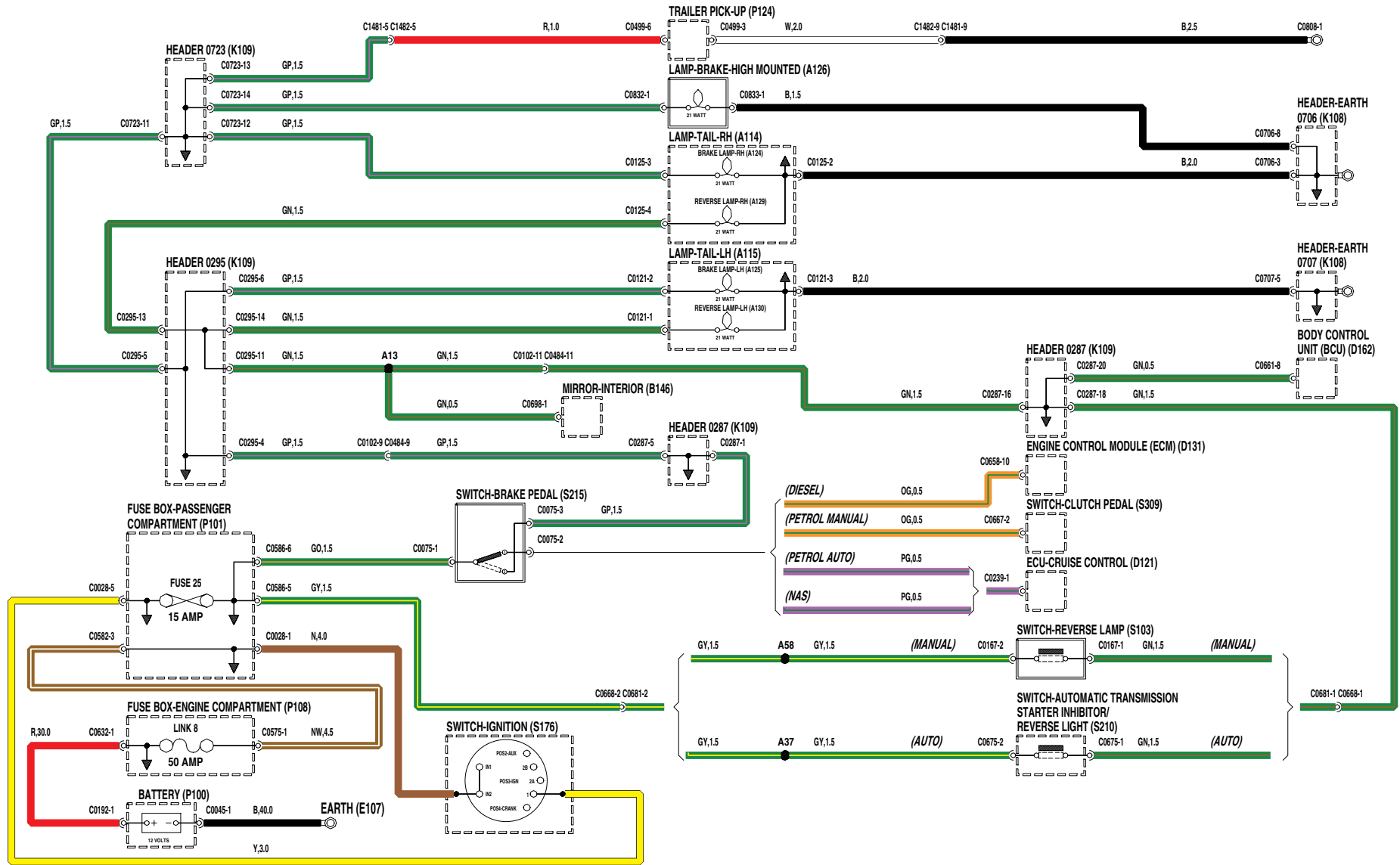
VWR104690-A-sheet1of1

LUCES EXTERIORES - Luces de pare y de marcha atrás

A114	Luz - Trasera - Lado derecho	S176	Interruptor - Encendido
A115	Luz - Trasera - Lado izquierdo	S210	Interruptor - Inhibidor de arranque de la transmisión automática/luz de marcha atrás
A124	Luz - Pare - Lado derecho	S215	Interruptor - Pedal de freno
A125	Luz - Pare - Lado izquierdo	S309	Interruptor - Pedal de embrague
A126	Luz - Pare - Montada en lo alto		
A129	Luz - Marcha atrás - Lado derecho		
A130	Luz - Marcha atrás - Lado izquierdo		
B146	Retrovisor - Interior		
D121	ECM - Programador de velocidad		
D131	Módulo de control del motor (ECM)		
D162	Unidad de control de la carrocería (BCU)		
E107	Masa		
K108	Unión de convergencia - Masa		
K109	Unión de convergencia		
P100	Batería		
P101	Caja de fusibles - Habitáculo		
P108	Caja de fusibles - Compartimento motor		
P124	Sensor de remolque		
S103	Interruptor - Luz de marcha atrás		

EXTERIOR LAMPS

BRAKE AND REVERSE LAMPS



VWR101930-A-sheet1.dft

LUCES EXTERIORES - Nivelación de faros

E107 Masa

K108 Unión de convergencia - Masa

K109 Unión de convergencia

M129 Motor - Nivelación de faros - Lado derecho

M130 Motor - Nivelación de faros - Lado izquierdo

P100 Batería

P101 Caja de fusibles - Habitáculo

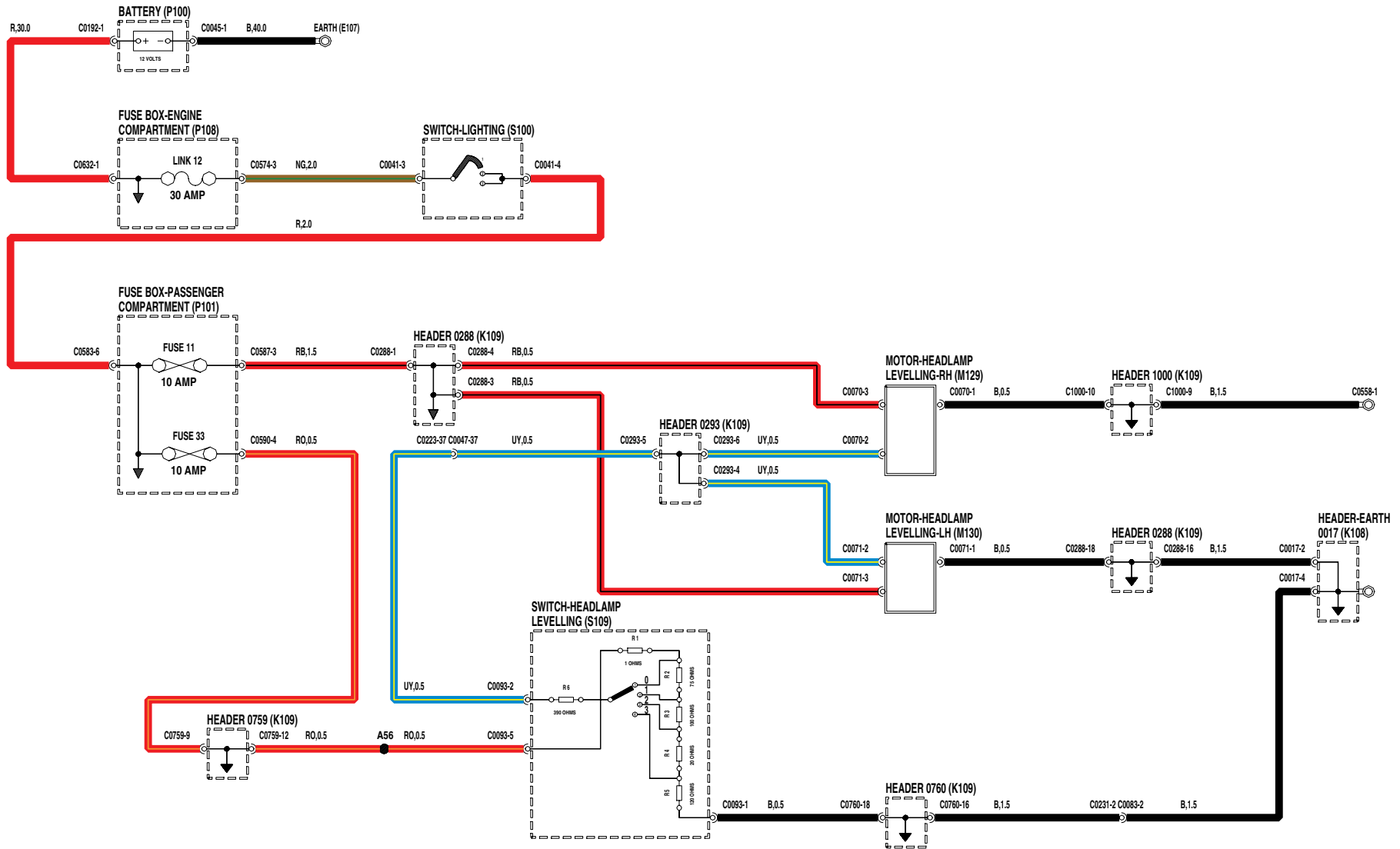
P108 Caja de fusibles - Compartimento motor

S100 Interruptor - Alumbrado

S109 Interruptor - Nivelación de faros

EXTERIOR LAMPS

HEADLAMP LEVELLING



VWR105540-A-sheet1 of 1

LUCES EXTERIORES - Alarma de luces encendidas

D162 Unidad de control de la carrocería (BCU)

D176 IDM

E107 Masa

J100 Cuadro de instrumentos

K108 Unión de convergencia - Masa

K109 Unión de convergencia

M117 Motor - Cerradura de puerta - Delantera -
Lado derecho

P100 Batería

P101 Caja de fusibles - Habitáculo

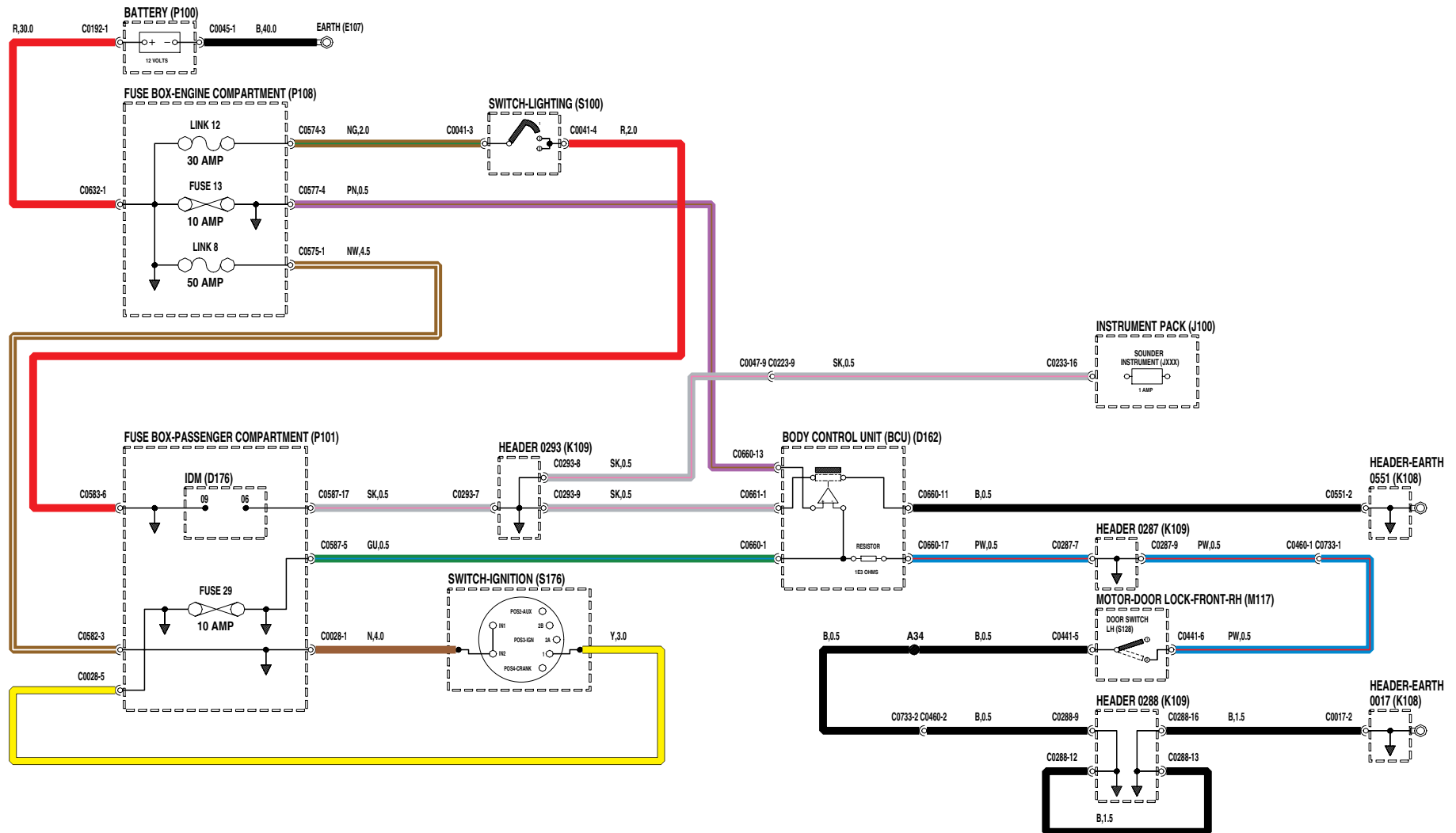
P108 Caja de fusibles - Compartimento motor

S100 Interruptor - Alumbrado

S128 Interruptor - Puerta - Lado izquierdo

S176 Interruptor - Encendido

EXTERIOR LAMPS LIGHTS ON ALARM



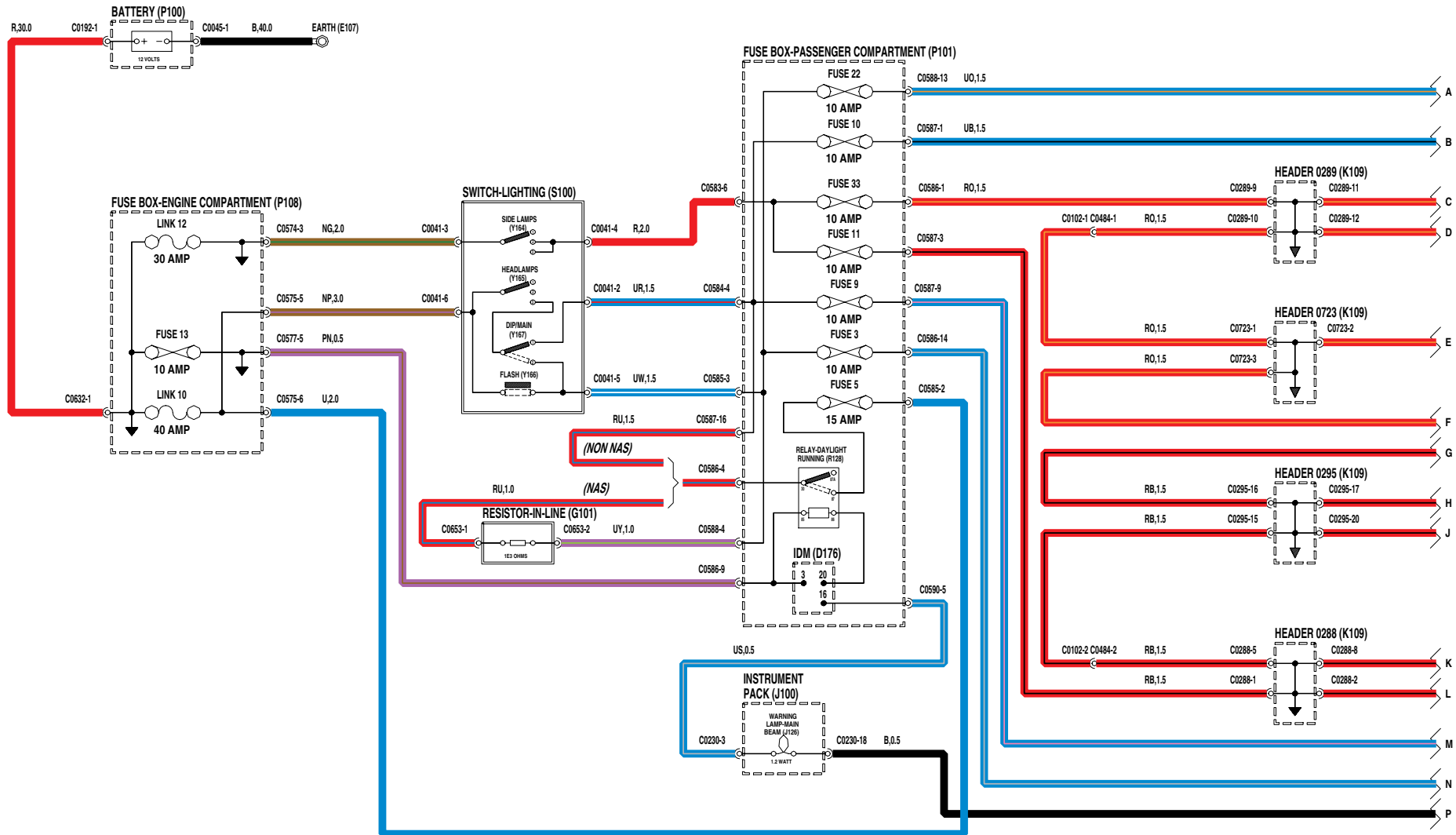
VWR105570-A-sheet1 of1

LUCES EXTERIORES - Faros, luces de posición delanteras y traseras

- D176** IDM
- E107** Masa
- G101** Resistencia - En línea
- J100** Cuadro de instrumentos
- J126** Luz testigo - Luces de carretera
- K109** Unión de convergencia
- P100** Batería
- P101** Caja de fusibles - Habitáculo
- P108** Caja de fusibles - Compartimento motor
- R128** Relé - Marcha diurna (Escandinavia)
- S100** Interruptor - Alumbrado
- Y164** Luces de posición delanteras
- Y165** Faros
- Y166** Ráfaga
- Y167** Cruce/carretera

EXTERIOR LAMPS

HEAD, SIDE AND TAIL LAMPS



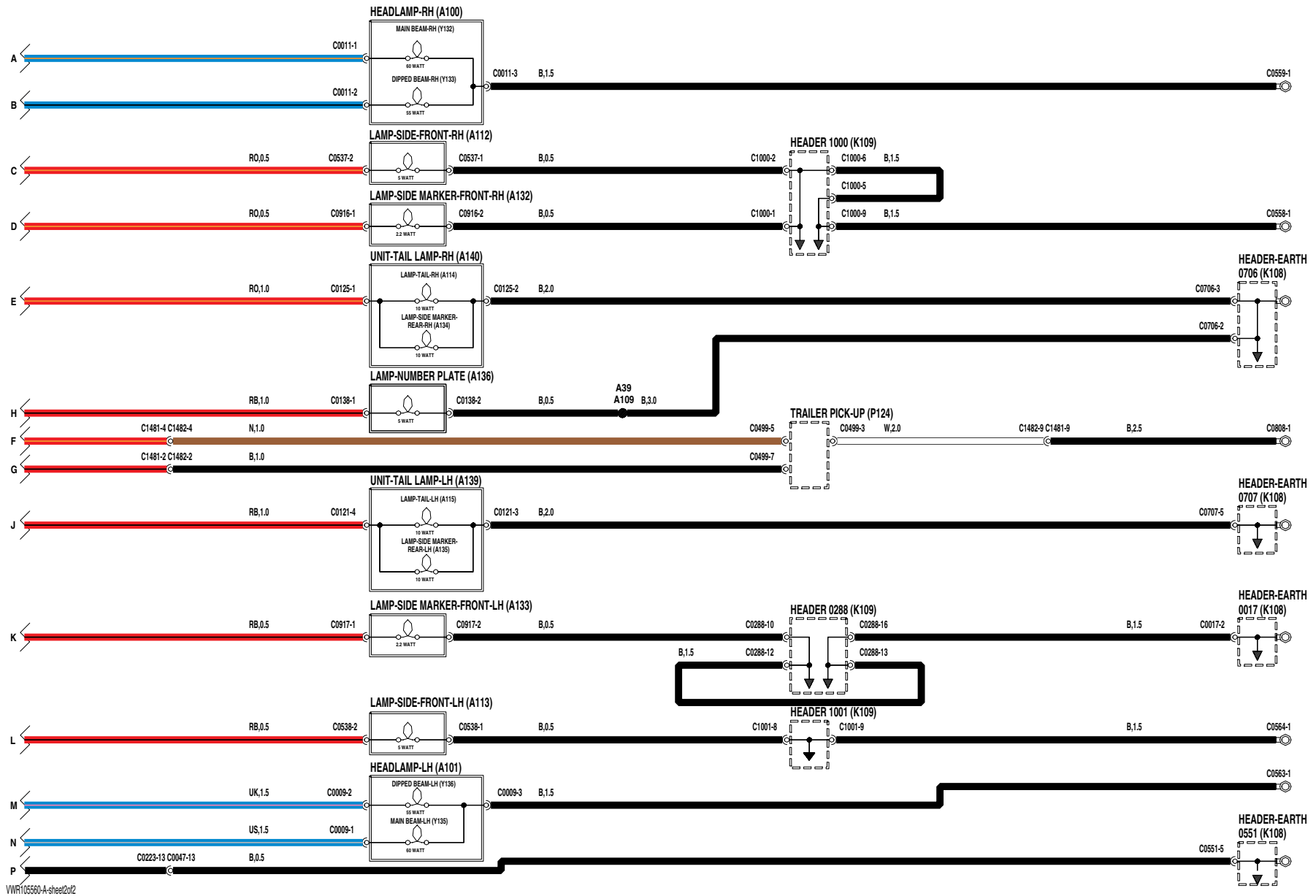
VWR105560-A-sheet1of2

LUCES EXTERIORES - Faros, luces de posición delanteras y traseras

- A100** Faro - Lado derecho
 - A101** Faro - Lado izquierdo
 - A112** Luz - Posición - Delantera - Lado derecho
 - A113** Luz - Posición - Delantera - Lado izquierdo
 - A114** Luz - Trasera - Lado derecho
 - A115** Luz - Trasera - Lado izquierdo
 - A132** Luz - Posición - Delantera - Lado derecho
 - A133** Luz - Posición - Delantera - Lado izquierdo
 - A134** Luz - Posición - Trasera - Lado derecho
 - A135** Luz - Posición - Trasera - Lado izquierdo
 - A136** Luz - Placa de matrícula
 - A139** Unidad - Luz trasera - Lado izquierdo
 - A140** Unidad - Luz trasera - Lado derecho
 - K108** Unión de convergencia - Masa
 - K109** Unión de convergencia
 - P124** Sensor de remolque
 - Y132** Luces de carretera - Lado derecho
 - Y133** Luces de cruce - Lado derecho
 - Y135** Luces de carretera - Lado izquierdo
- Y136** Luces de cruce - Lado izquierdo

EXTERIOR LAMPS

HEAD, SIDE AND TAIL LAMPS



VWR105560-A-sheet2of2

LUCES EXTERIORES - Luces antiniebla delanteras

A108 Luz - Antiniebla - Delantera - Lado derecho

A109 Luz - Antiniebla - Delantera - Lado izquierdo

D162 Unidad de control de la carrocería (BCU)

D176 IDM

E107 Masa

K108 Unión de convergencia - Masa

K109 Unión de convergencia

P100 Batería

P101 Caja de fusibles - Habitáculo

P108 Caja de fusibles - Compartimento motor

R101 Relé - Circuitos auxiliares

R130 Relé - Luces antiniebla delanteras

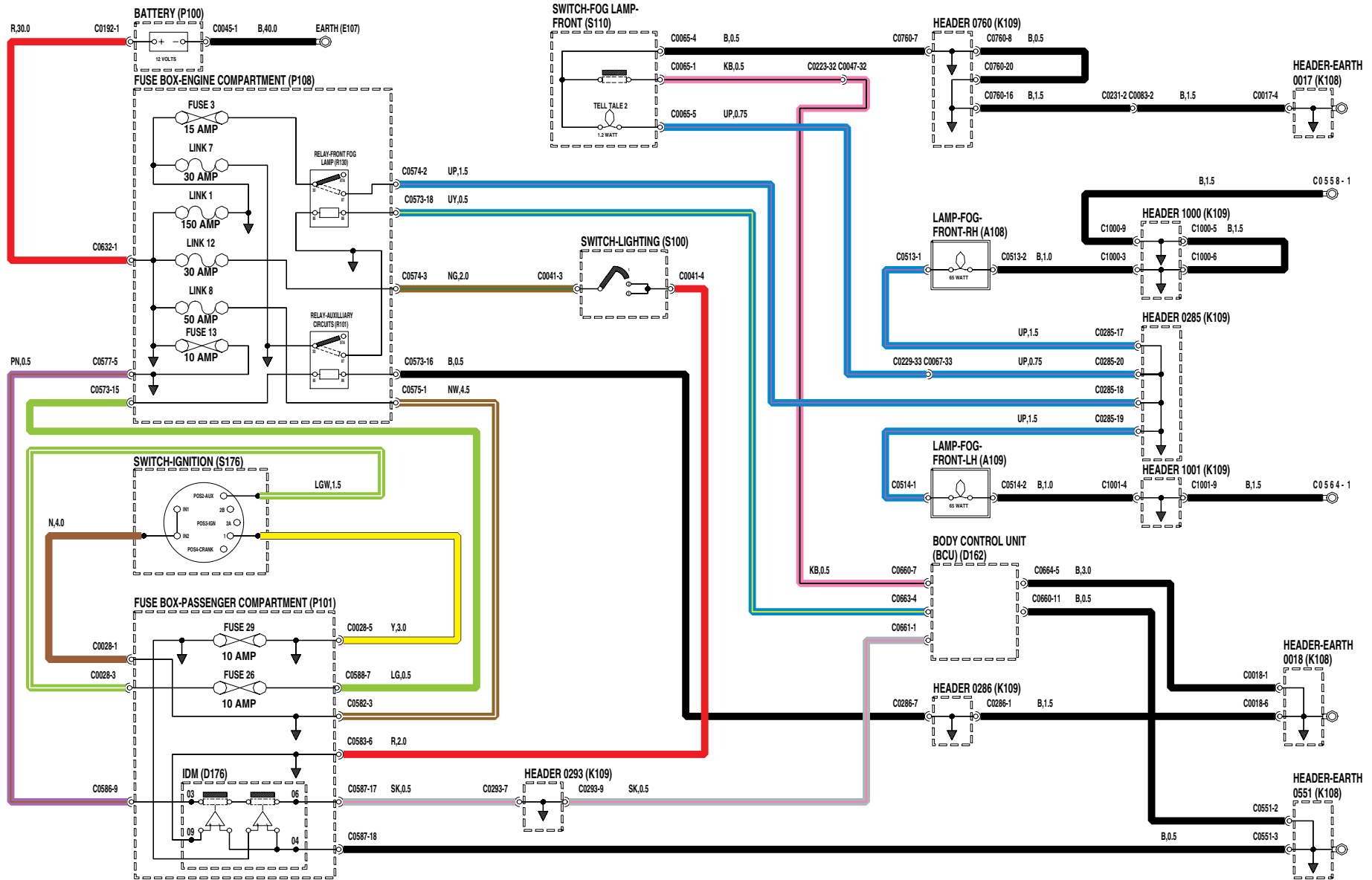
S100 Interruptor - Alumbrado

S110 Interruptor - Luces antiniebla - Delanteras

S176 Interruptor - Encendido

EXTERIOR LAMPS

FRONT FOG LAMPS



VWR105550-A-sheet1 of1

LUCES EXTERIORES - Luces antiniebla traseras

A110 Luz - Antiniebla - Trasera - Lado derecho

A111 Luz - Antiniebla - Trasera - Lado izquierdo

D162 Unidad de control de la carrocería (BCU)

D176 IDM

E107 Masa

G126 Diodo

K108 Unión de convergencia - Masa

K109 Unión de convergencia

P100 Batería

P101 Caja de fusibles - Habitáculo

P108 Caja de fusibles - Compartimento motor

P124 Sensor de remolque

R131 Relé - Luces antiniebla traseras

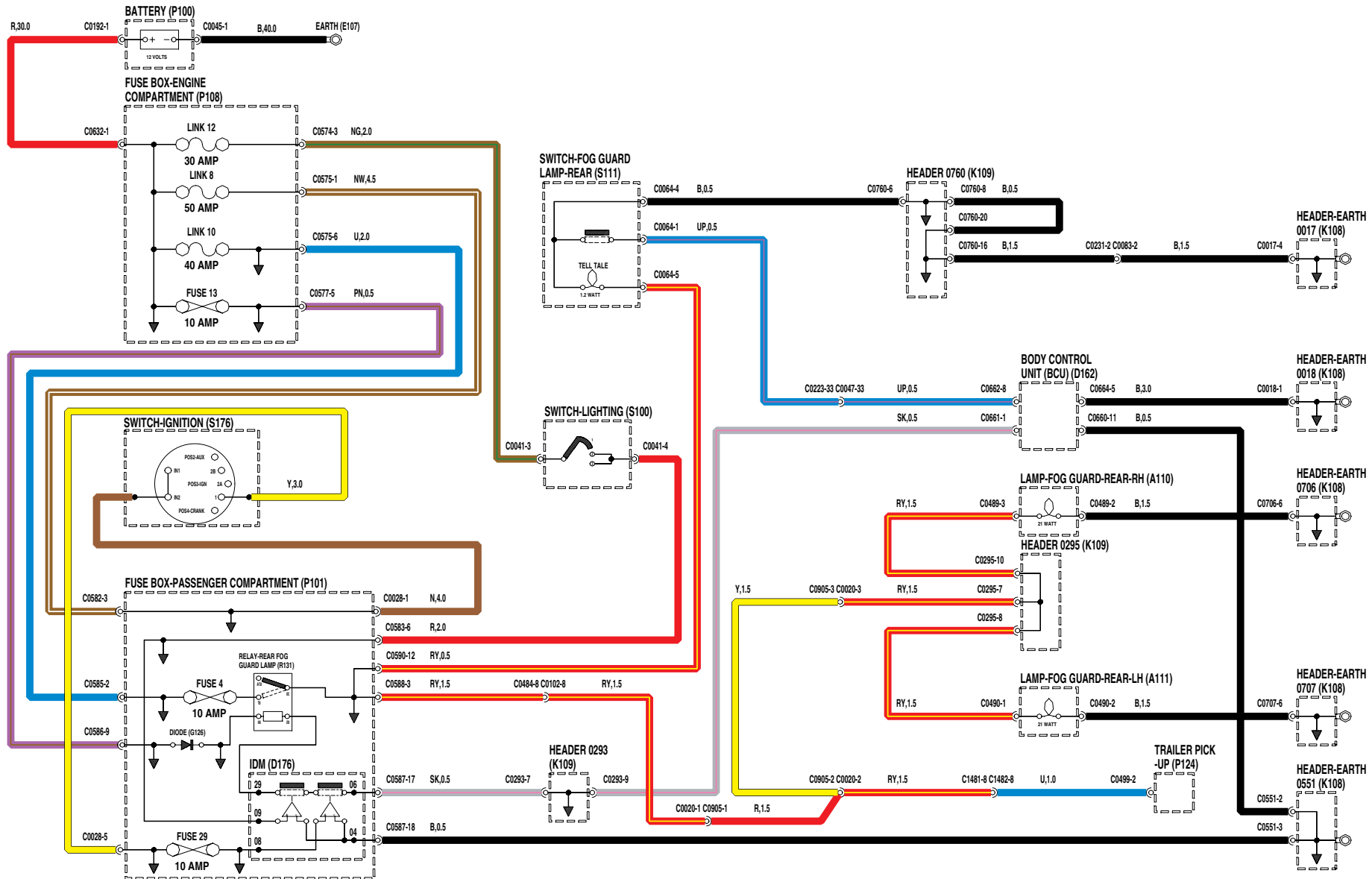
S100 Interruptor - Alumbrado

S111 Interruptor - Luces antiniebla - Traseras

S176 Interruptor - Encendido

EXTERIOR LAMPS

REAR FOG GUARD LAMPS



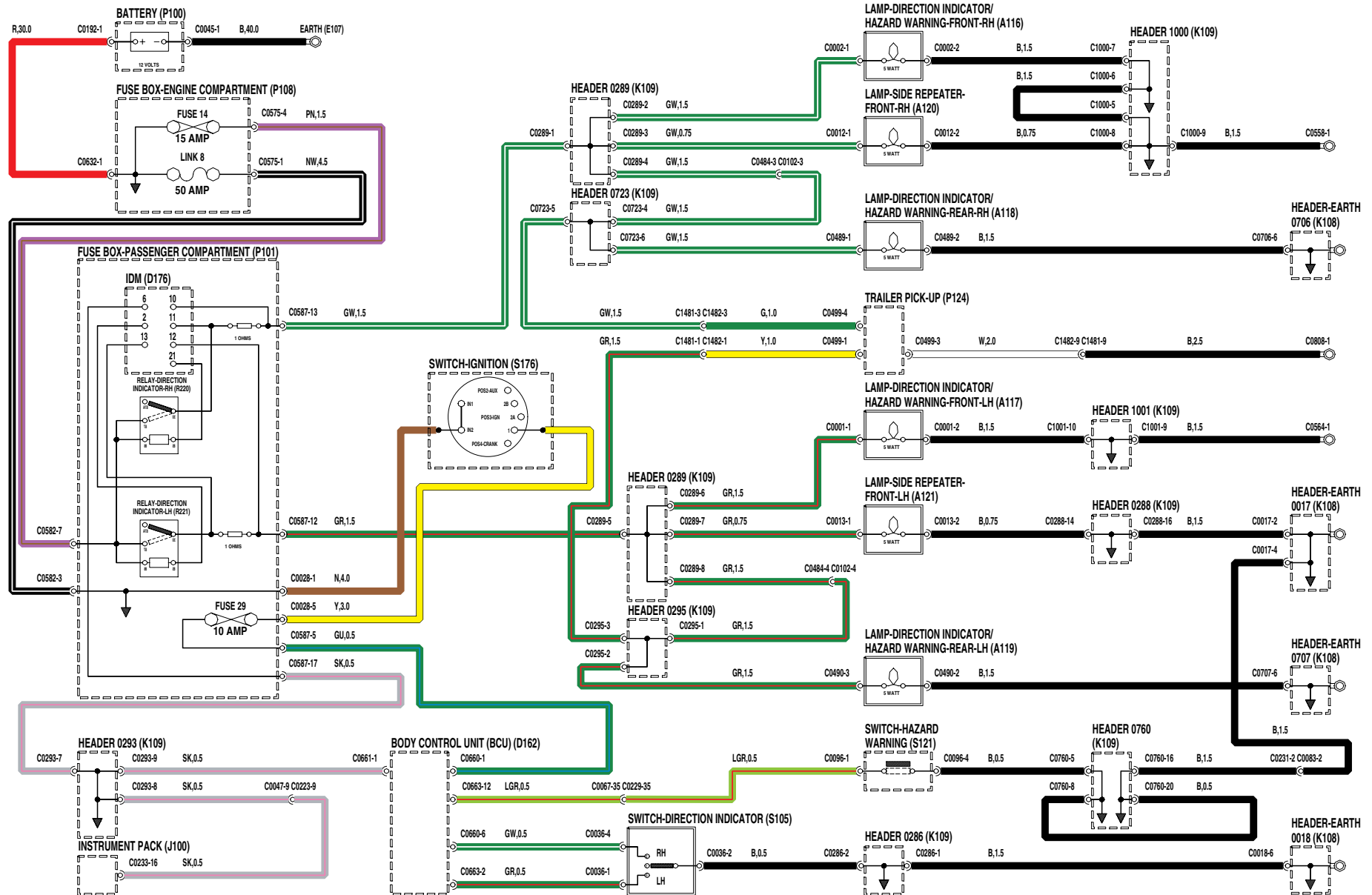
VWR105590-A-sheet 1of1

LUCES EXTERIORES - Luces intermitentes de dirección\emergencia

A116 Luz - Intermitente de dirección/emergencia - Delantera - Lado derecho	P124 Sensor de remolque
A117 Luz - Intermitente de dirección/emergencia - Delantera - Lado izquierdo	R220 Relé - Intermitente de dirección - Lado derecho
A118 Luz - Intermitente de dirección/emergencia - Trasera - Lado derecho	R221 Relé - Intermitente de dirección - Lado izquierdo
A119 Luz - Intermitente de dirección/emergencia - Trasera - Lado izquierdo	S105 Interruptor - Intermitente de dirección
A120 Luz - Repetidora lateral - Delantera - Lado derecho	S121 Interruptor - Emergencia
A121 Luz - Repetidora lateral - Delantera - Lado izquierdo	S176 Interruptor - Encendido
D162 Unidad de control de la carrocería (BCU)	
D176 IDM	
E107 Masa	
J100 Cuadro de instrumentos	
K108 Unión de convergencia - Masa	
K109 Unión de convergencia	
P100 Batería	
P101 Caja de fusibles - Habitáculo	
P108 Caja de fusibles - Compartimento motor	

EXTERIOR LAMPS

DIRECTION INDICATOR/HAZARD WARNING LAMPS

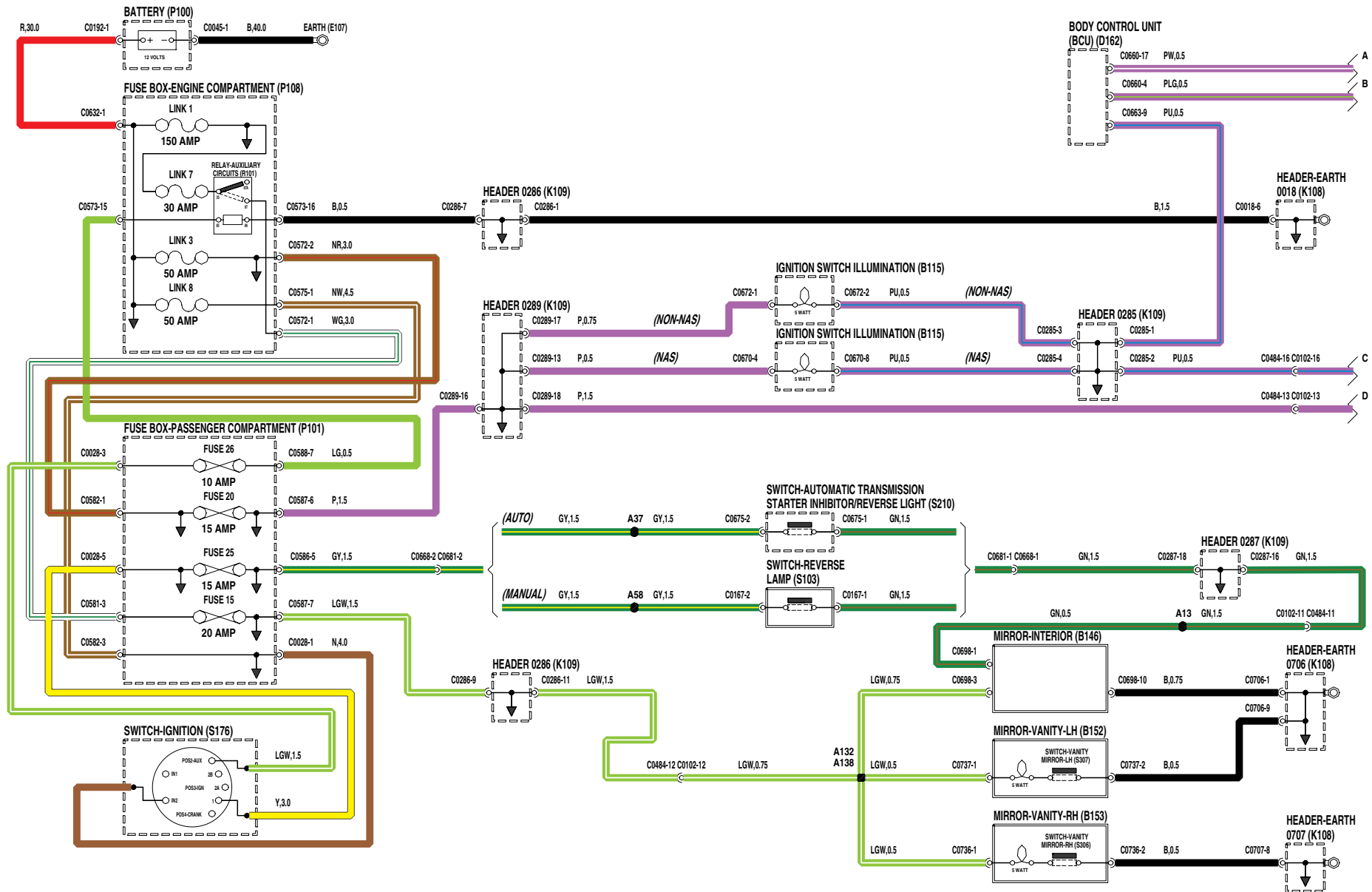


VWR102070-A-sheet of 1

LUCES INTERIORES

- B115** Iluminación del conmutador de encendido
- B146** Retrovisor - Interior
- B152** Espejo - Cortesía - Lado izquierdo
- B153** Espejo - Cortesía - Lado derecho
- D162** Unidad de control de la carrocería (BCU)
- E107** Masa
- K108** Unión de convergencia - Masa
- K109** Unión de convergencia
- P100** Batería
- P101** Caja de fusibles - Habitáculo
- P108** Caja de fusibles - Compartimento motor
- R101** Relé - Circuitos auxiliares
- S103** Interruptor - Luz de marcha atrás
- S176** Interruptor - Encendido
- S210** Interruptor - Inhibidor de arranque de la transmisión automática/luz de marcha atrás
- S306** Interruptor - Espejo de cortesía - Lado derecho
- S307** Interruptor - Espejo de cortesía - Izquierdo

INTERIOR LAMPS

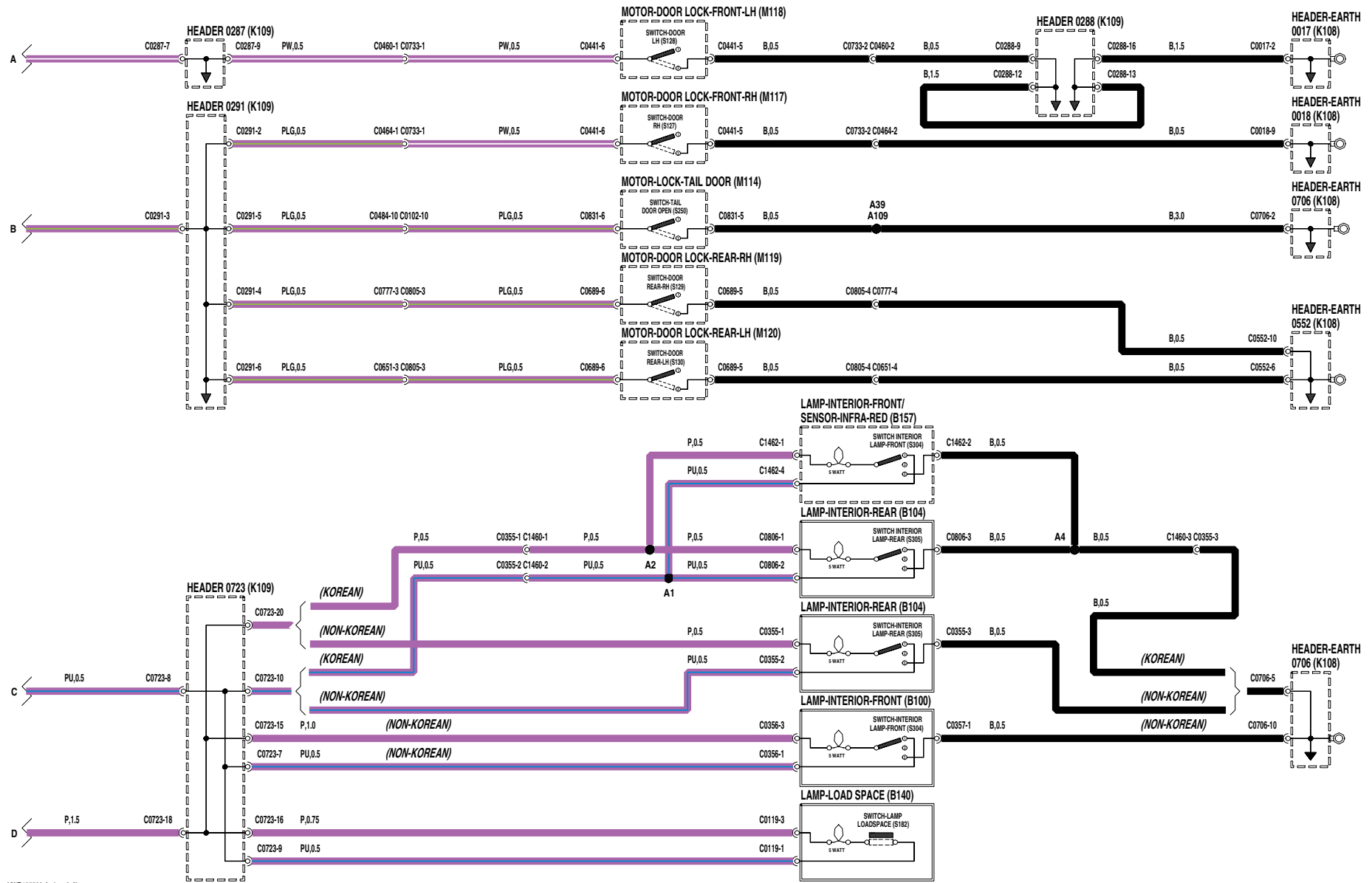


VWR105580-A-sheet of 2

LUCES INTERIORES

B100	Luz - Interior - Delantera	S182	Interruptor - Luz - Espacio de carga
B104	Luz - Interior - Trasera	S250	Interruptor - Portón trasero abierto
B140	Luz - Espacio de carga	S304	Interruptor - Luz interior - Delantera
B157	Luz - Interior - Delantera/Sensor - Infrarrojo	S305	Interruptor - Luz interior - Trasera
K108	Unión de convergencia - Masa		
K109	Unión de convergencia		
M114	Motor - Cerradura - Portón trasero		
M117	Motor - Cerradura de puerta - Delantera - Lado derecho		
M118	Motor - Cerradura de puerta - Delantera - Lado izquierdo		
M119	Motor - Cerradura de puerta - Trasera - Lado derecho		
M120	Motor - Cerradura de puerta - Trasera - Lado izquierdo		
S127	Interruptor - Puerta - Lado derecho		
S128	Interruptor - Puerta - Lado izquierdo		
S129	Interruptor - Puerta - Trasera - Lado derecho		
S130	Interruptor - Puerta - Trasera - Lado izquierdo		

INTERIOR LAMPS

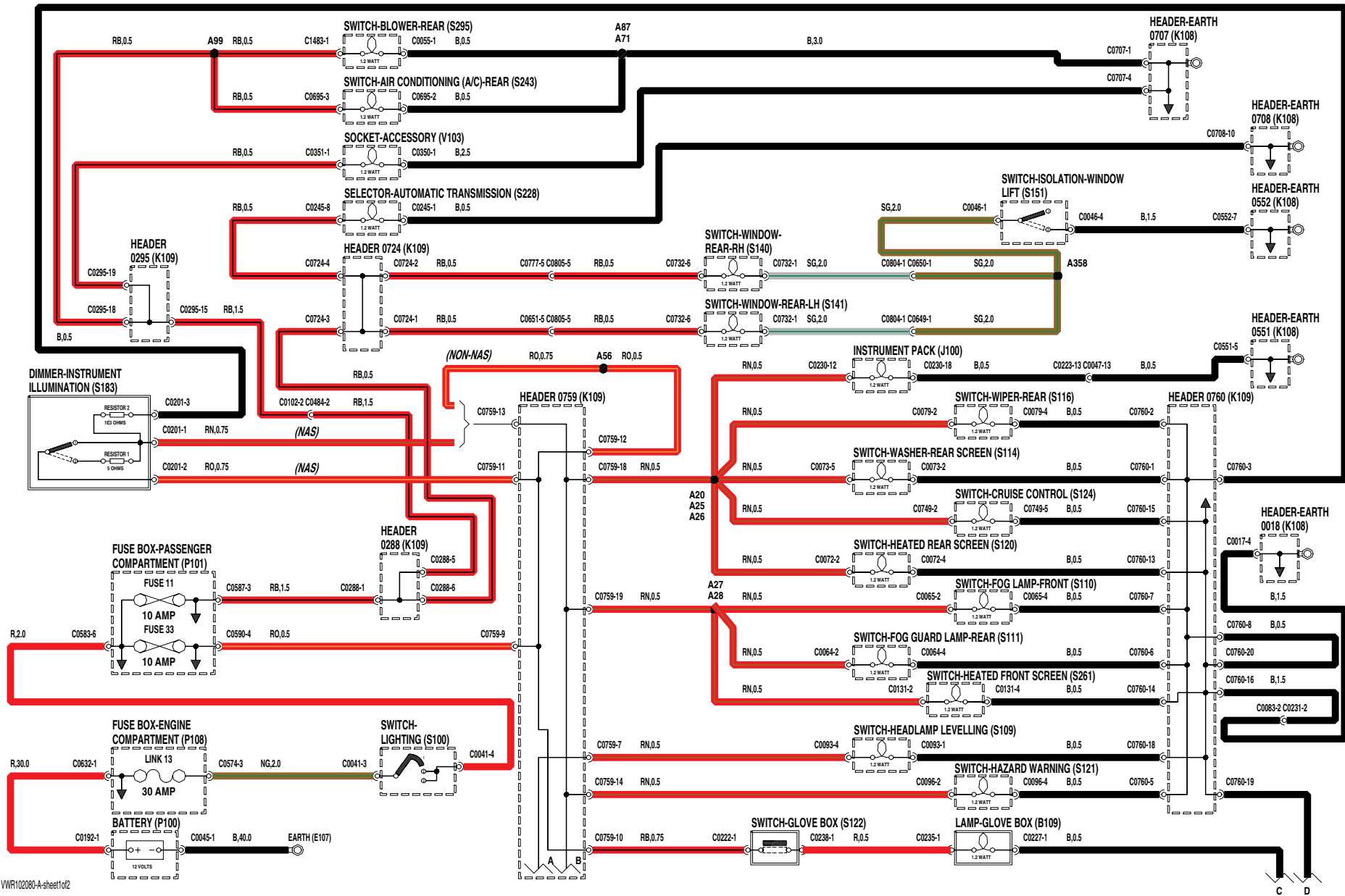


VWR105580-A-sheet2of2

ILUMINACION INTERIOR

B109	Luz - Guanterera	S141	Interruptor - Elevalunas - Trasero - Lado izquierdo
E107	Masa	S151	Interruptor - Aislamiento - Elevalunas
J100	Cuadro de instrumentos	S183	Regulador de luminosidad - Iluminación de instrumentos
K108	Unión de convergencia - Masa	S228	Selector - Transmisión automática
K109	Unión de convergencia	S243	Interruptor - Acondicionador de aire (A/A) - Trasero
P100	Batería	S261	Interrupción - Parabrisas térmico
P101	Caja de fusibles - Habitáculo	S295	Interruptor - Ventilador - Trasero
P108	Caja de fusibles - Compartimento motor	V103	Enchufe - Accesorios
S100	Interruptor - Alumbrado		
S109	Interruptor - Nivelación de faros		
S110	Interruptor - Luces antiniebla - Delanteras		
S111	Interruptor - Luces antiniebla - Traseras		
S114	Mando - Lavaluneta		
S116	Mando - Limpialuneta		
S120	Interruptor - Luneta térmica		
S121	Interruptor - Emergencia		
S122	Interruptor - Guanterera		
S124	Mando - Programador de velocidad		
S140	Interruptor - Elevalunas - Trasero - Lado derecho		

INTERIOR ILLUMINATION

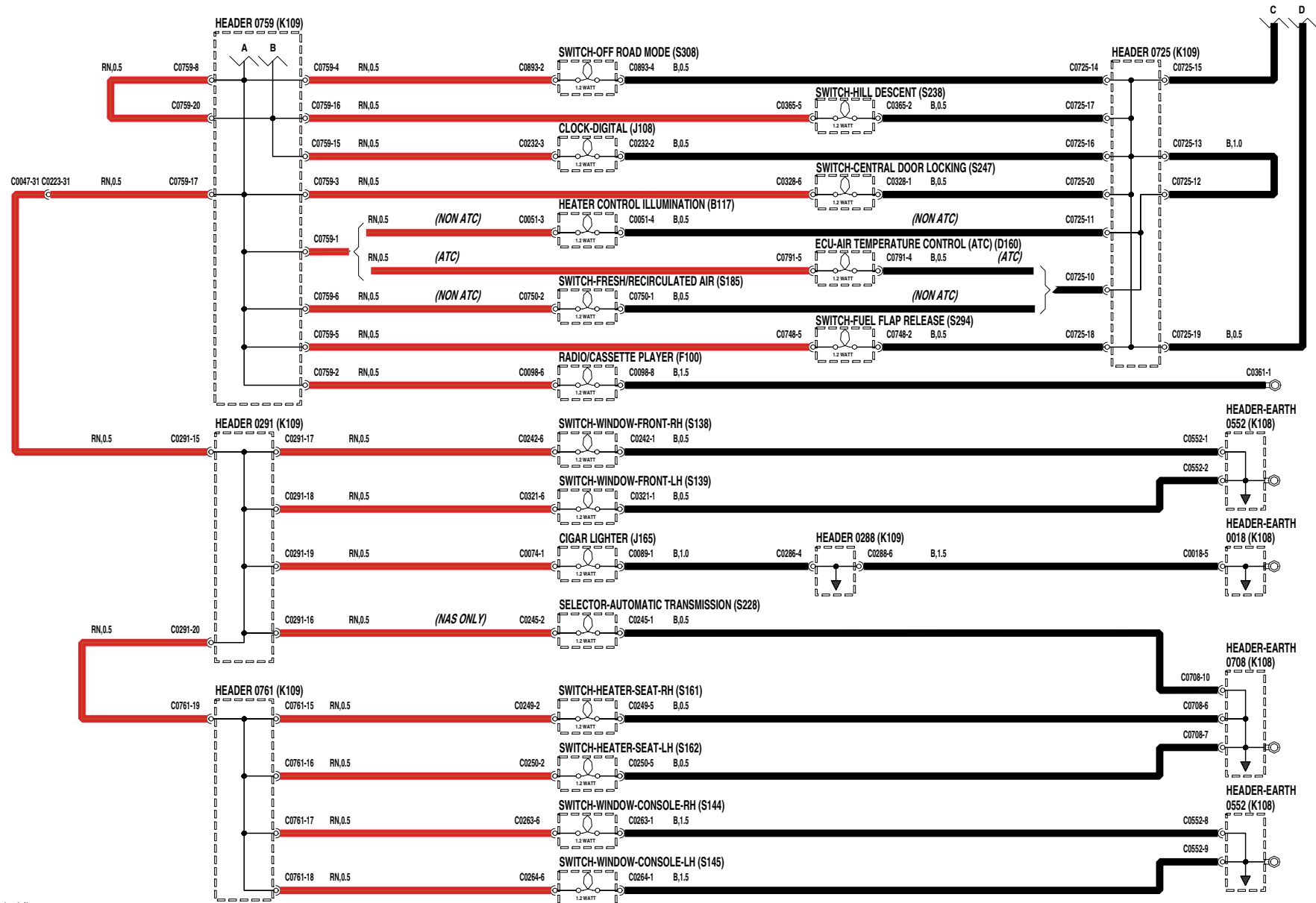


VWR102080-A-sheet of 2

ILUMINACION INTERIOR

- | | | | |
|-------------|---|-------------|--|
| B117 | Iluminación de mandos del calefactor | S228 | Selector - Transmisión automática |
| D160 | ECM - Mando de temperatura del aire (ATC) | S238 | Interruptor - Cuesta abajo |
| F100 | Autorradio | S247 | Interruptor - Cierre centralizado de puertas |
| J108 | Reloj - Digital | S294 | Interruptor - Apertura de la tapa de repostaje |
| J165 | Encendedor | S308 | Interruptor - Modo de fuera asfalto |
| K108 | Unión de convergencia - Masa | | |
| K109 | Unión de convergencia | | |
| S138 | Interruptor - Elevalunas - Delantero - Lado derecho | | |
| S139 | Interruptor - Elevalunas - Delantero - Lado izquierdo | | |
| S144 | Interruptor - Elevalunas - Consola - Lado derecho | | |
| S145 | Interruptor - Elevalunas - Consola - Lado izquierdo | | |
| S161 | Interruptor - Calefactor - Asiento - Lado derecho | | |
| S162 | Interruptor - Calefactor - Asiento - Lado izquierdo | | |
| S185 | Interruptor - Aire fresco/recirculado | | |

INTERIOR ILLUMINATION

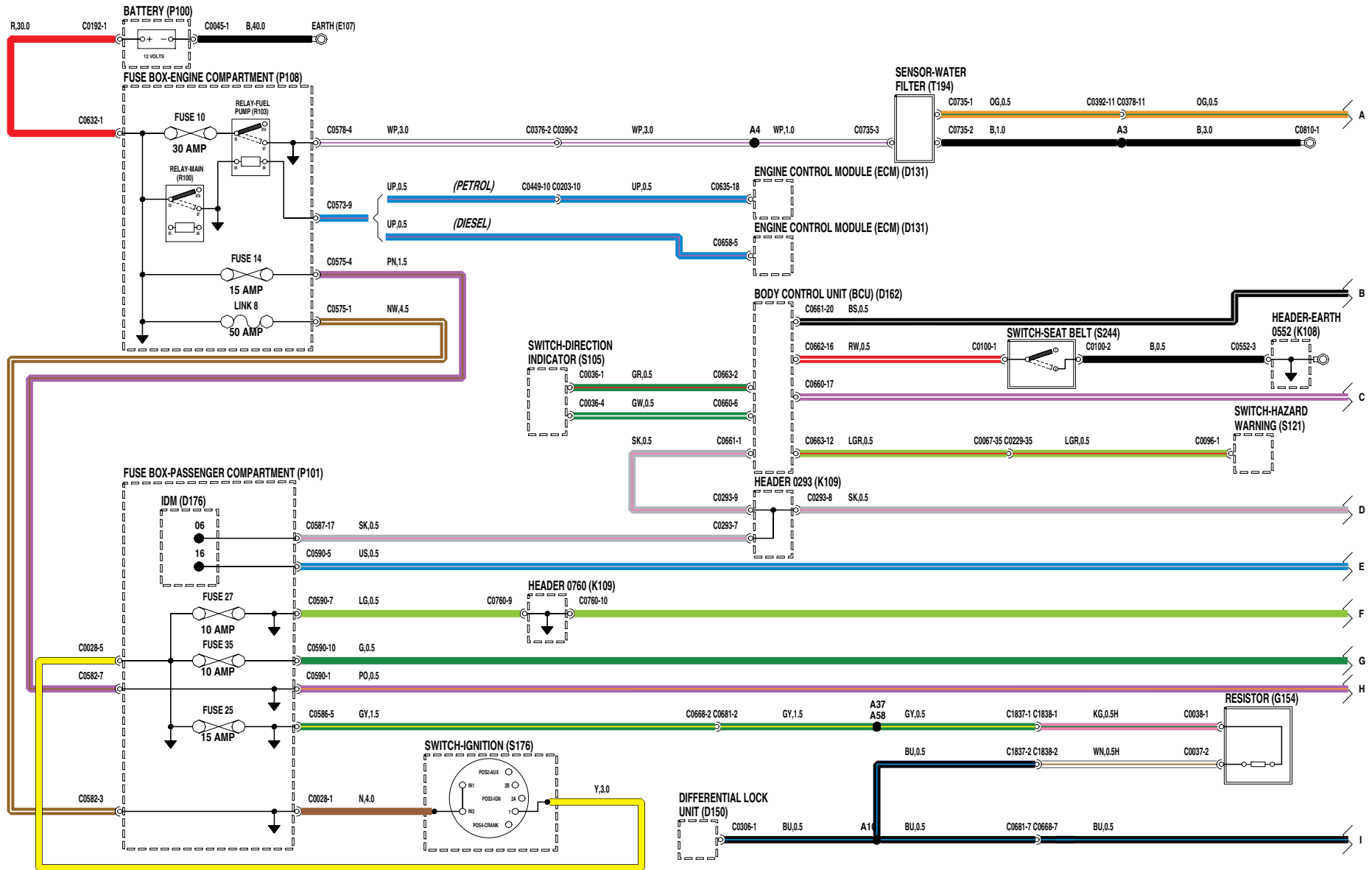


VWR102080-A-sheet2of2

INSTRUMENTOS

- D131** Módulo de control del motor (ECM)
- D150** Trabador del diferencial
- D162** Unidad de control de la carrocería (BCU)
- D176** IDM
- E107** Masa
- G154** Resistor
- K108** Unión de convergencia - Masa
- K109** Unión de convergencia
- P100** Batería
- P101** Caja de fusibles - Habitáculo
- P108** Caja de fusibles - Compartimento motor
- R100** Relé - Principal
- R103** Relé - Bomba de combustible
- S105** Interruptor - Intermitente de dirección
- S121** Interruptor - Emergencia
- S176** Interruptor - Encendido
- S244** Interruptor - Cinturión de seguridad
- T194** Sensor - Filtro de agua

INSTRUMENTS

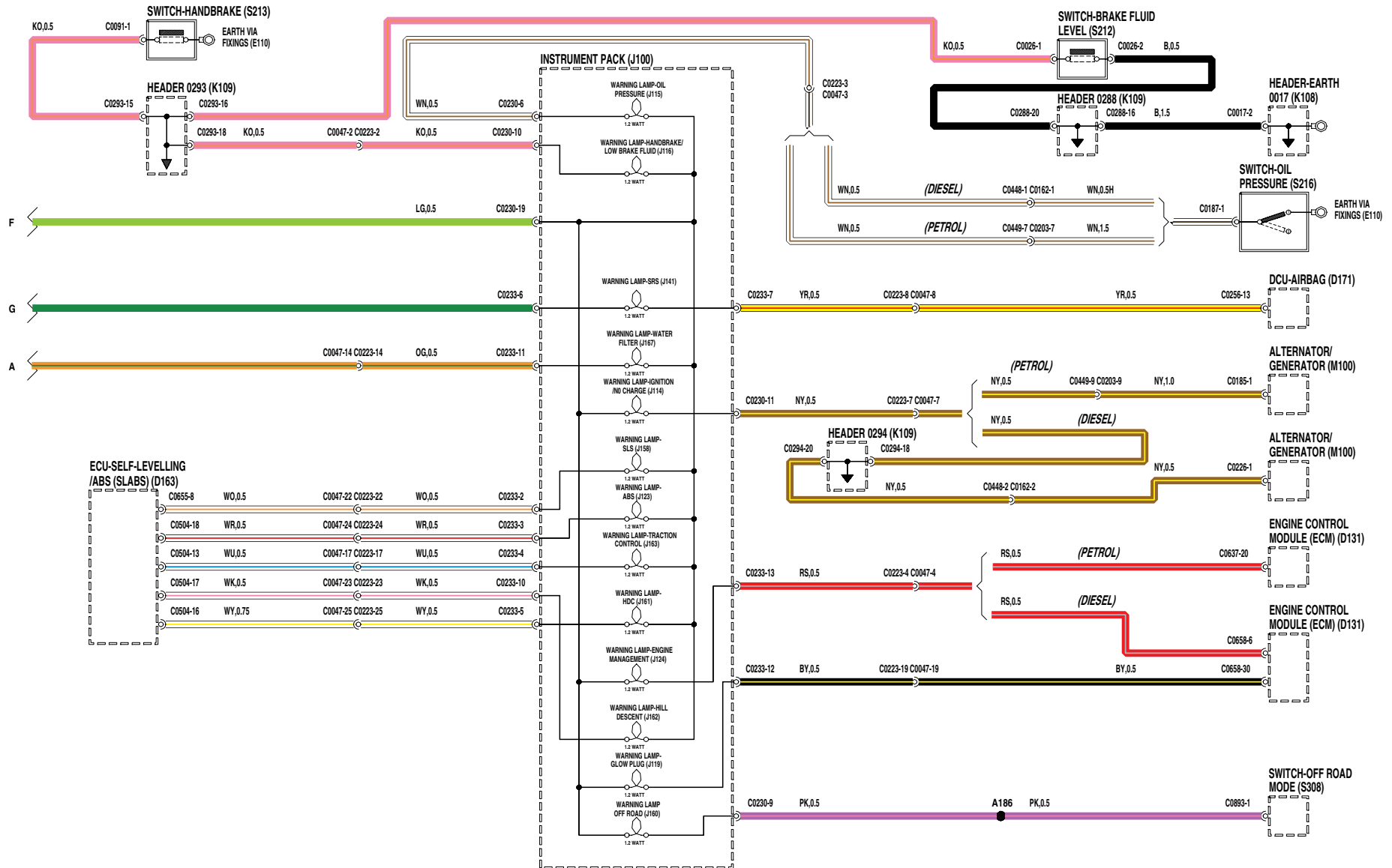


VWR102090-A-sheet1of3

INSTRUMENTOS

D131	Módulo de control del motor (ECM)	K109	Unión de convergencia
D163	ECM - Autonivelante/ABS (SLABS)	M100	Alternador/generador
D171	DCU - Airbag	S212	Interruptor - Nivel de líquido de frenos
E110	Masa a través de las fijaciones	S213	Interruptor - Freno de mano
J100	Cuadro de instrumentos	S216	Interruptor - Presión del aceite
J114	Luz testigo - Encendido/no carga	S308	Interruptor - Modo de fuera asfalto
J115	Luz testigo - Presión del aceite		
J116	Luz testigo - Freno de mano/bajo nivel de líquido		
J119	Luz testigo - Bujías de incandescencia		
J123	Luz testigo - ABS		
J124	Luz testigo - Gestión del motor		
J141	Luz testigo - SRS		
J158	Luz - Aviso - SLS		
J160	Luz - Aviso - Fuera asfalto		
J161	Luz - Aviso - HDC		
J162	Luz - Aviso - Descenso de pendientes		
J163	Luz - Aviso - Control de tracción		
J167	Luz testigo - Filtro de agua		
K108	Unión de convergencia - Masa		

INSTRUMENTS

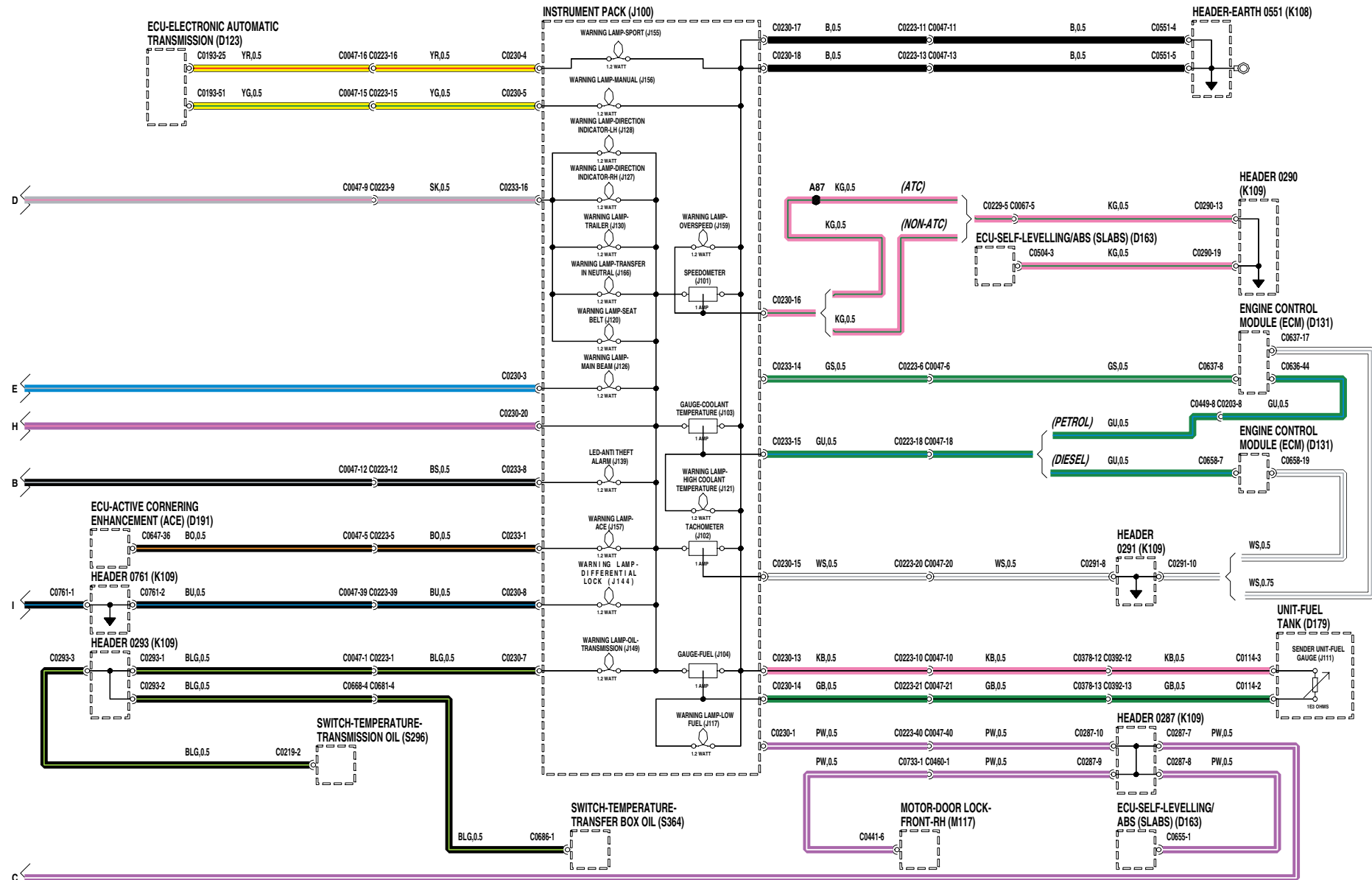


VWR102090-A-sheet2of3

INSTRUMENTOS

- D123** ECM - Transmisión automática electrónica
- D131** Módulo de control del motor (ECM)
- D163** ECM - Autonivelante/ABS (SLABS)
- D179** Sensor - Depósito de combustible
- D191** ECM - Asistencia activa de virajes (ACE)
- J100** Cuadro de instrumentos
- J101** Velocímetro
- J102** Tacómetro
- J103** Indicador - Temperatura del refrigerante
- J104** Indicador - Combustible
- J111** Sensor - Indicador de combustible
- J117** Luz testigo - Bajo nivel de combustible
- J120** Luz testigo - Cinturón de seguridad
- J121** Luz testigo - Alta temperatura del refrigerante
- J126** Luz testigo - Luces de carretera
- J127** Luz testigo - Intermitentes de dirección - Lado derecho
- J128** Luz testigo - Intermitentes de dirección - Lado izquierdo
- J130** Luz testigo - Remolque
- J139** LED - Alarma antirrobo
- J155** Luz - Aviso - Sport
- J156** Luz - Aviso - Transmisión manual
- J157** Luz - Aviso - ACE
- J159** Luz - Aviso - Sobrevelocidad
- J166** Luz testigo - Punto muerto de la caja de transferencia
- K108** Unión de convergencia - Masa
- K109** Unión de convergencia
- M117** Motor - Cerradura de puerta - Delantera - Lado derecho
- S296** Interruptor - Temperatura - Aceite de transmisión
- S364** Interruptor - Térmico - Aceite de caja de transferencia

INSTRUMENTS

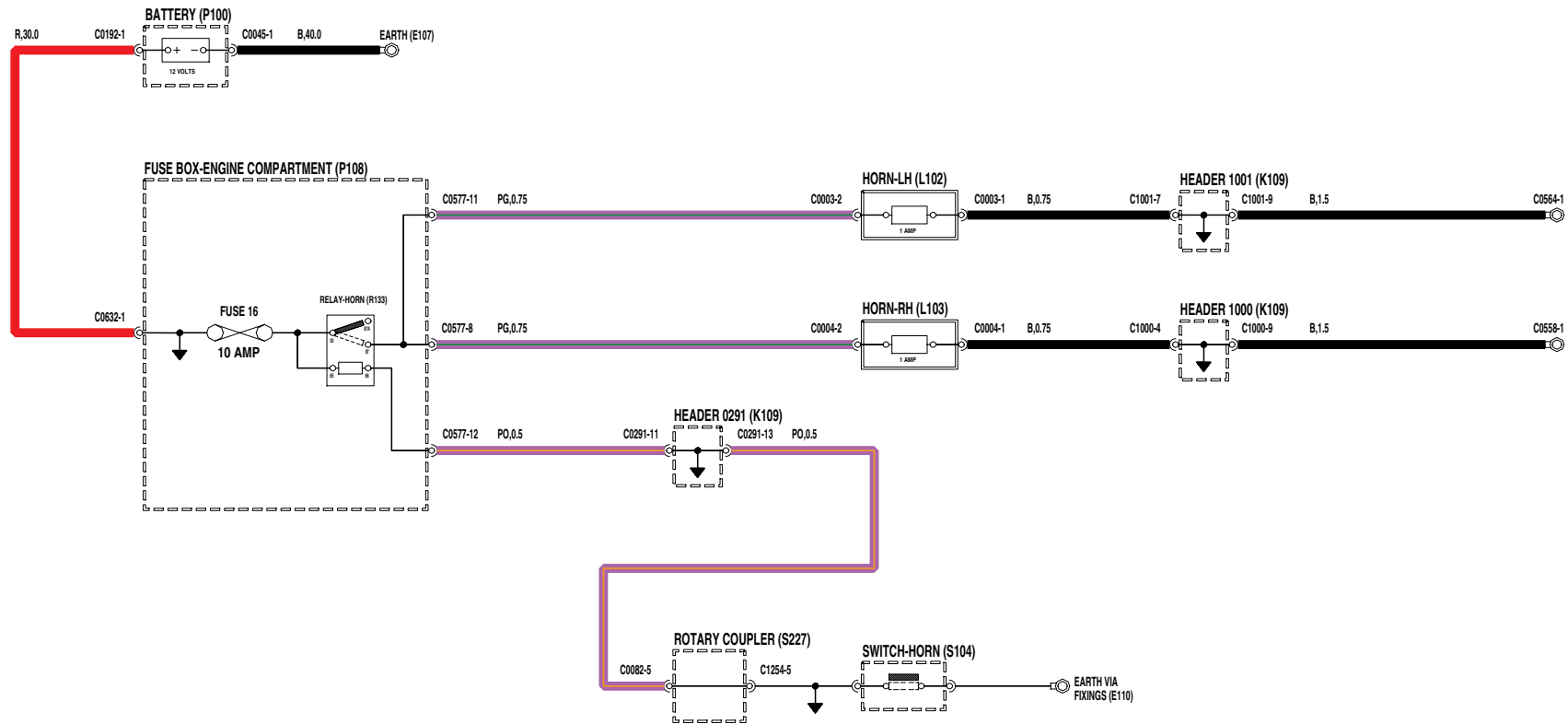


VWR102090-A-sheet03d

BOCINA(S)

- E107** Masa
- E110** Masa a través de las fijaciones
- K109** Unión de convergencia
- L102** Bocina - Lado izquierdo
- L103** Bocina - Lado derecho
- P100** Batería
- P108** Caja de fusibles - Compartimento motor
- R133** Relé - Bocina
- S104** Interruptor - Bocina
- S227** Acoplador giratorio

HORNS



VWR105840-A-sheet1of1

RELOJ

B149 Iluminación del reloj

E107 Masa

J108 Reloj - Digital

K108 Unión de convergencia - Masa

K109 Unión de convergencia

P100 Batería

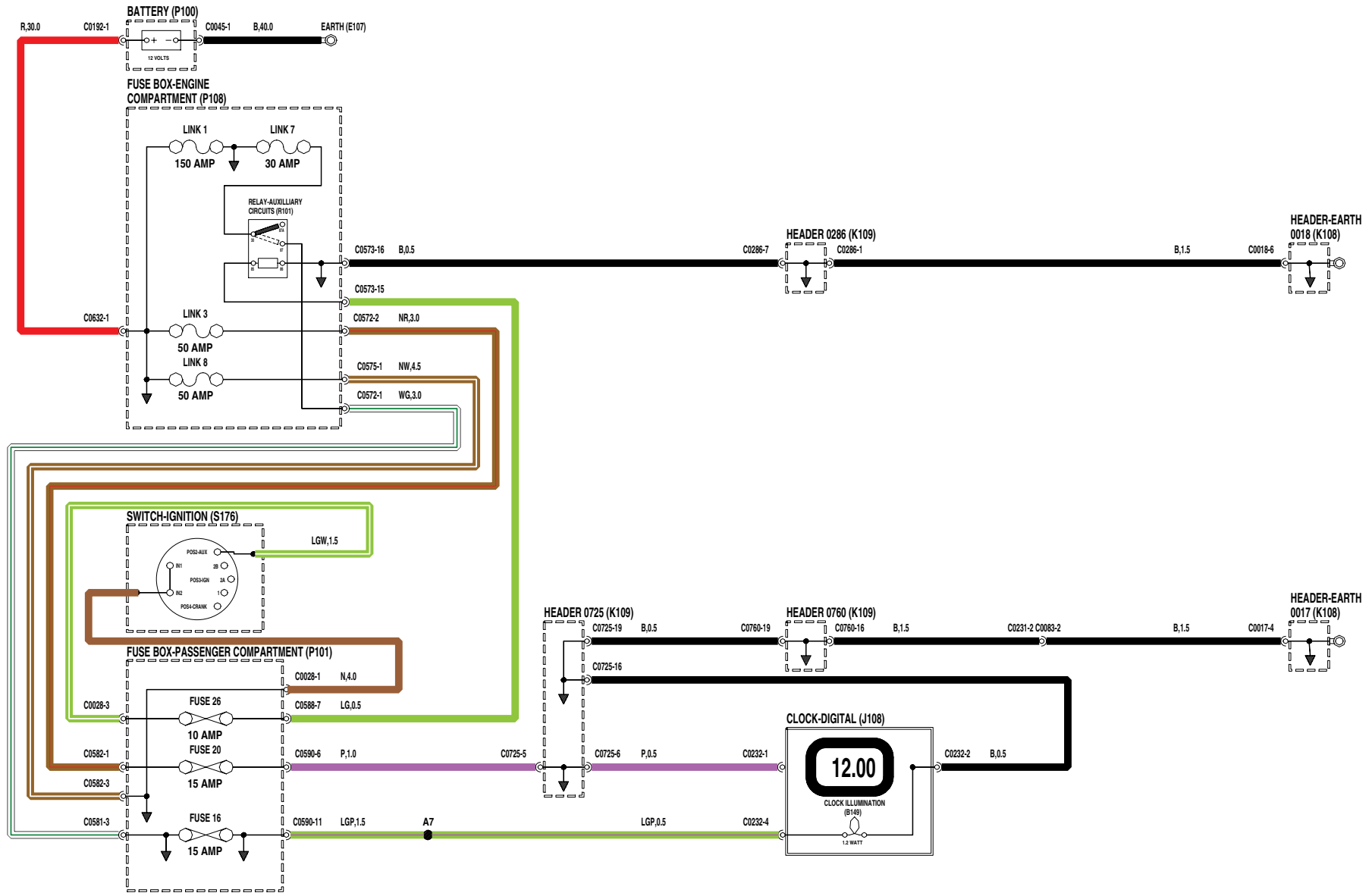
P101 Caja de fusibles - Habitáculo

P108 Caja de fusibles - Compartimento motor

R101 Relé - Circuitos auxiliares

S176 Interruptor - Encendido

CLOCK



VWR102020-A-sheet1of1

ENCENDEDOR

E107 Masa

J165 Encendedor

K108 Unión de convergencia - Masa

K109 Unión de convergencia

P100 Batería

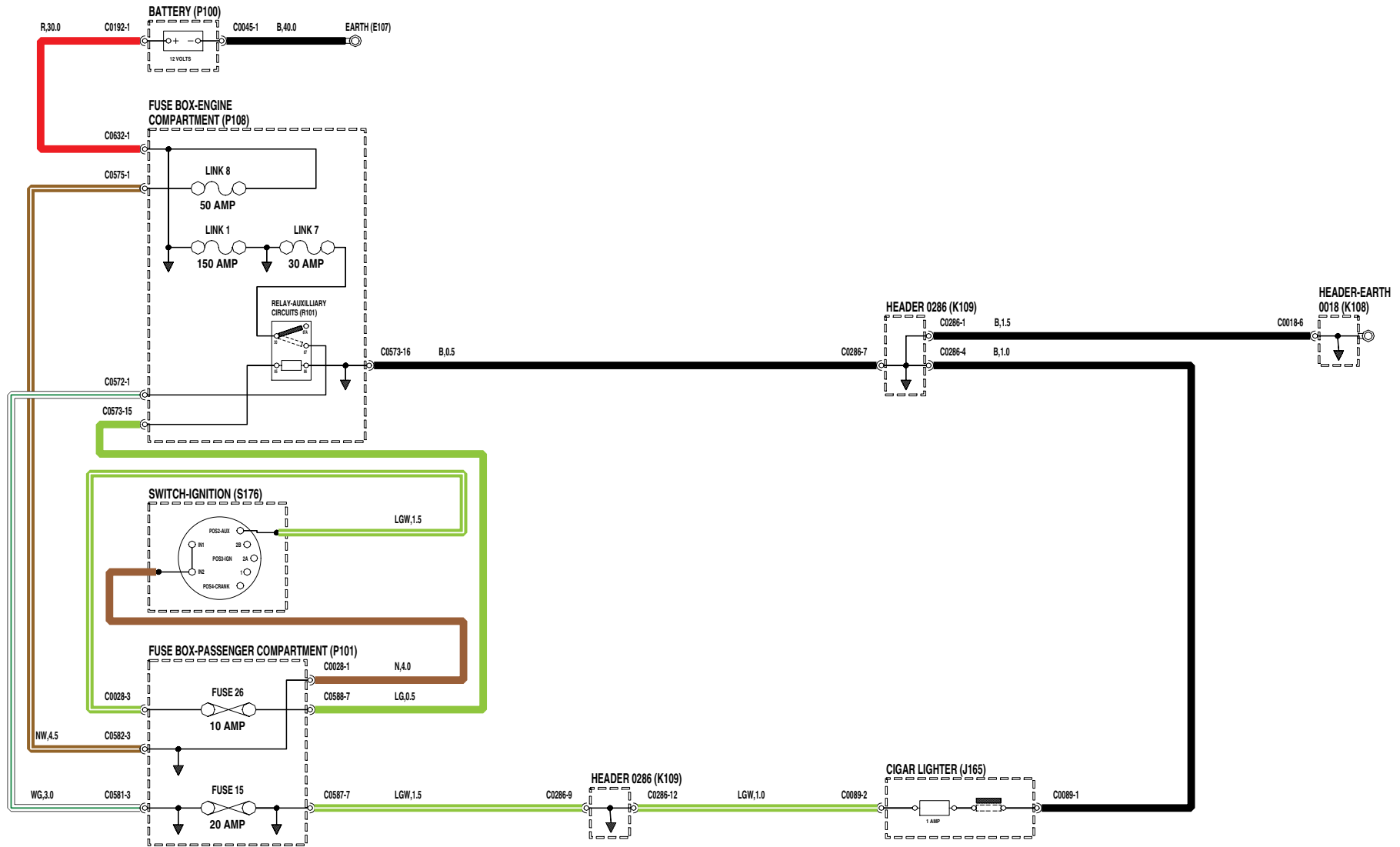
P101 Caja de fusibles - Habitáculo

P108 Caja de fusibles - Compartimento motor

R101 Relé - Circuitos auxiliares

S176 Interruptor - Encendido

CIGAR LIGHTER

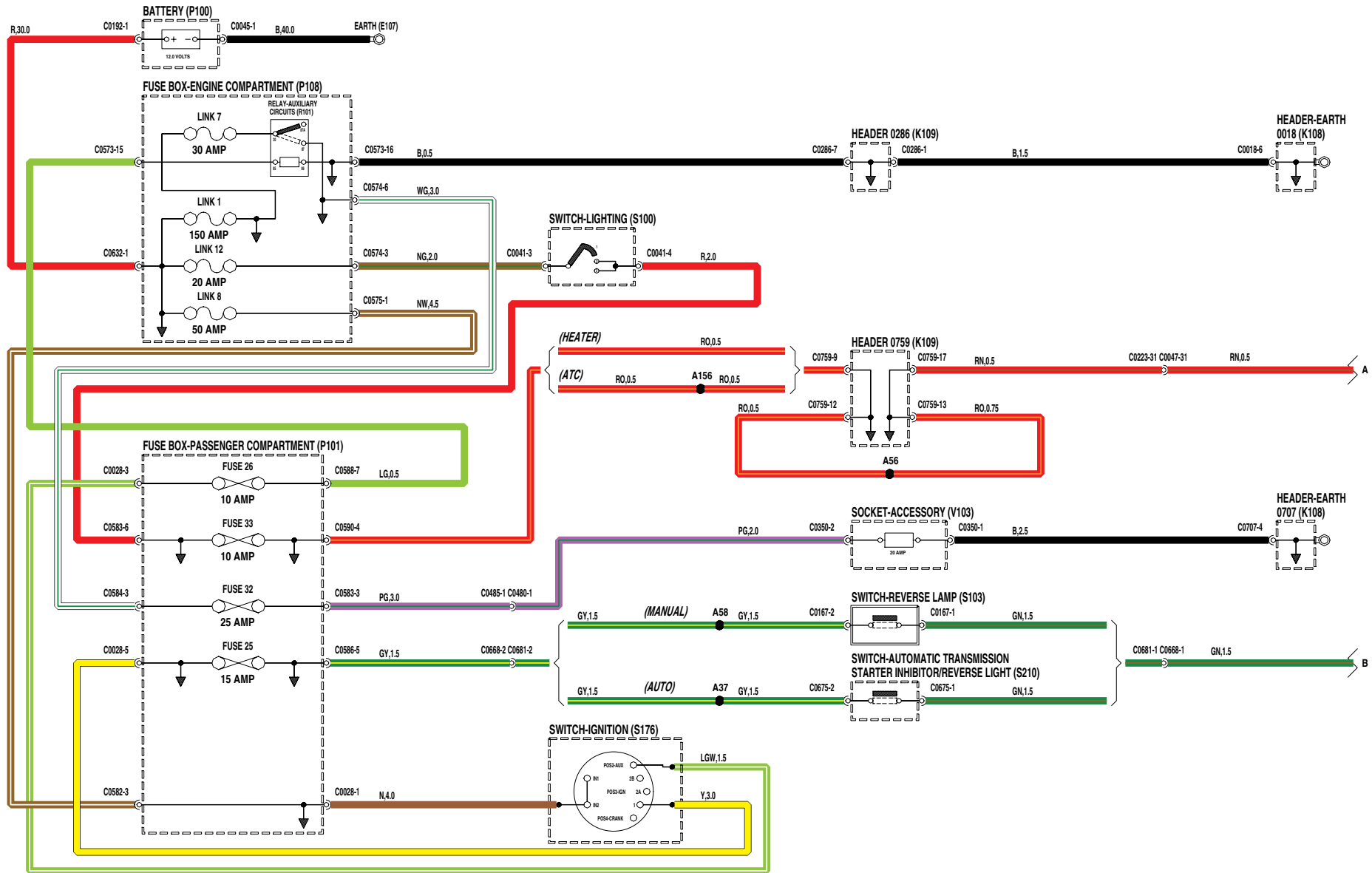


VWR102010-A-sheet1 of1

ENCHUFE PARA ACCESORIOS

- E107** Masa
- K108** Unión de convergencia - Masa
- K109** Unión de convergencia
- P100** Batería
- P101** Caja de fusibles - Habitáculo
- P108** Caja de fusibles - Compartimento motor
- R101** Relé - Circuitos auxiliares
- S100** Interruptor - Alumbrado
- S103** Interruptor - Luz de marcha atrás
- S176** Interruptor - Encendido
- S210** Interruptor - Inhibidor de arranque de la transmisión automática/luz de marcha atrás
- V103** Enchufe - Accesorios

ACCESSORY SOCKET



VWR102210-A-sheet of 2

ENCHUFE PARA ACCESORIOS

D163 ECM - Autonivelante/ABS (SLABS)

F100 Autorradio

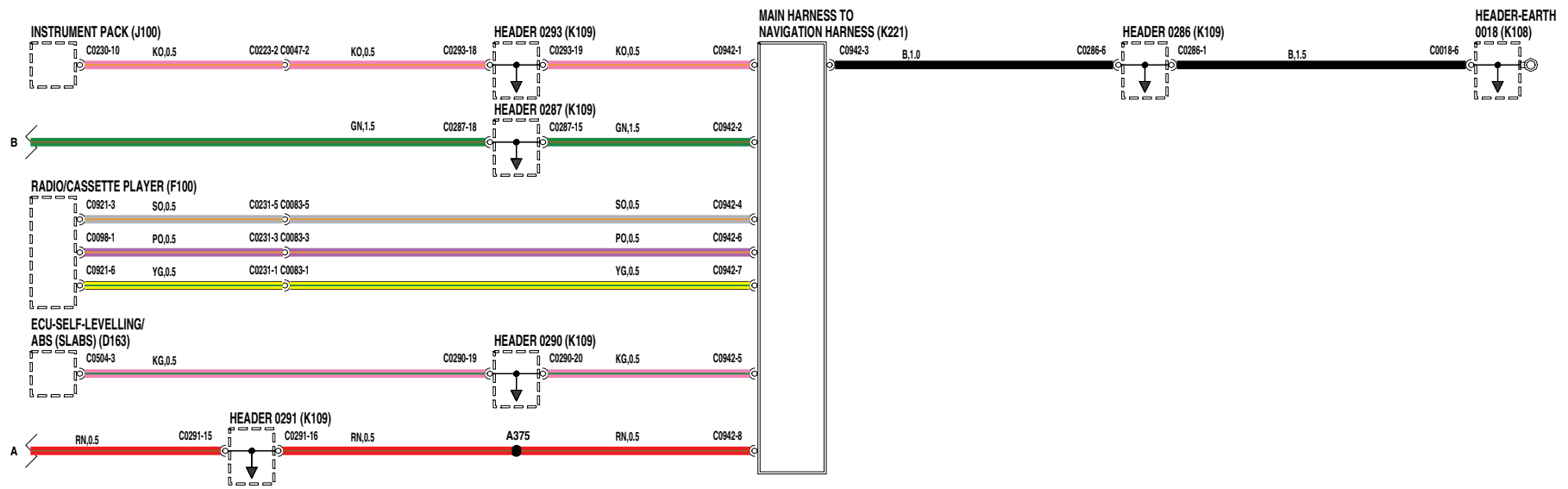
J100 Cuadro de instrumentos

K108 Unión de convergencia - Masa

K109 Unión de convergencia

K221 Mazo de cables principal al mazo de cables
de navegación

ACCESSORY SOCKET



VWR102210-A-sheet2of2

ENCHUFE DEL REMOLQUE

D162 Unidad de control de la carrocería (BCU)

D176 IDM

E107 Masa

J100 Cuadro de instrumentos

K109 Unión de convergencia

P100 Batería

P101 Caja de fusibles - Habitáculo

P108 Caja de fusibles - Compartimento motor

R131 Relé - Luces antiniebla traseras

R220 Relé - Intermitente de dirección - Lado derecho

R221 Relé - Intermitente de dirección - Lado izquierdo

S100 Interruptor - Alumbrado

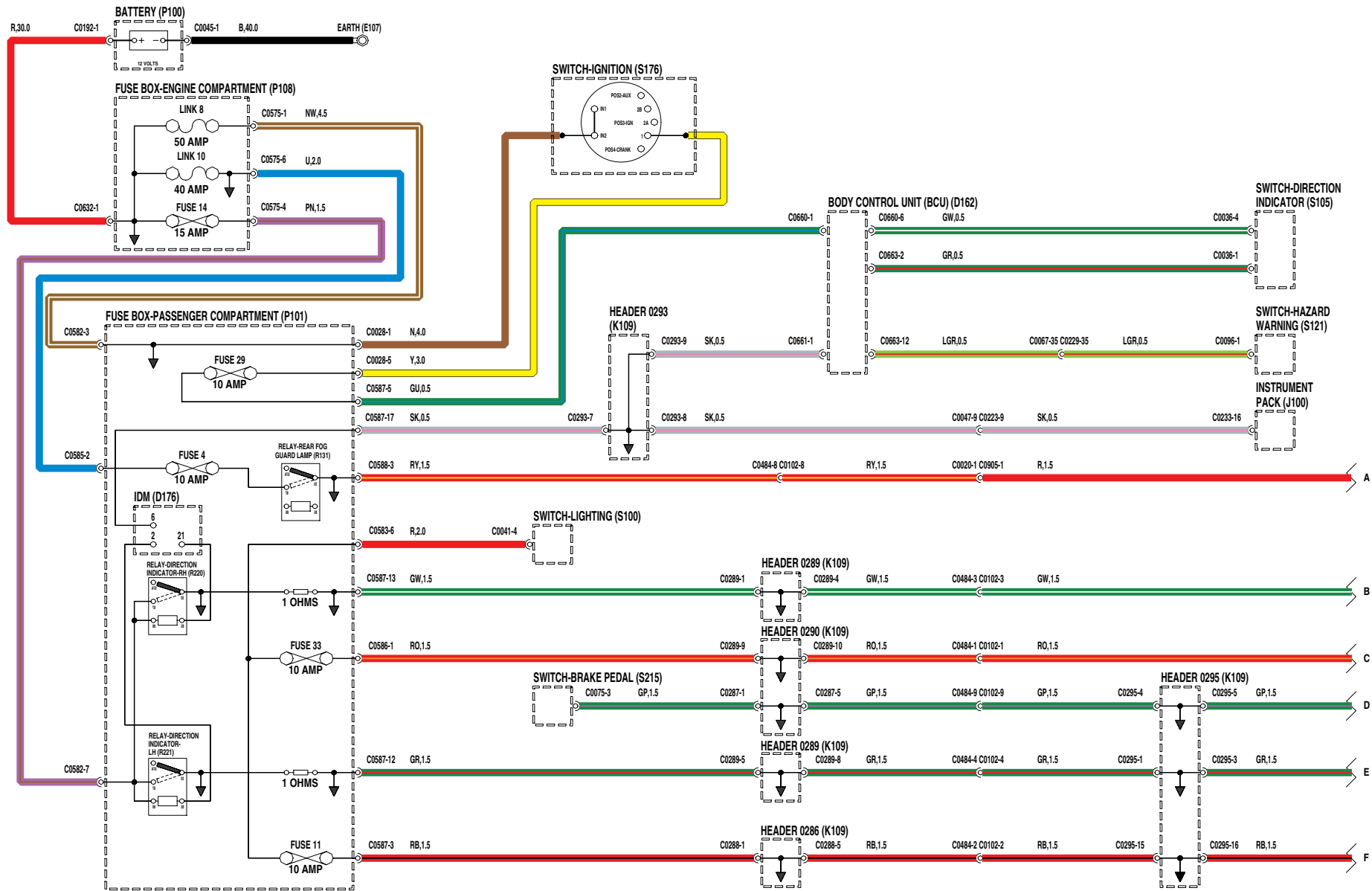
S105 Interruptor - Intermitente de dirección

S121 Interruptor - Emergencia

S176 Interruptor - Encendido

S215 Interruptor - Pedal de freno

TRAILER SOCKET



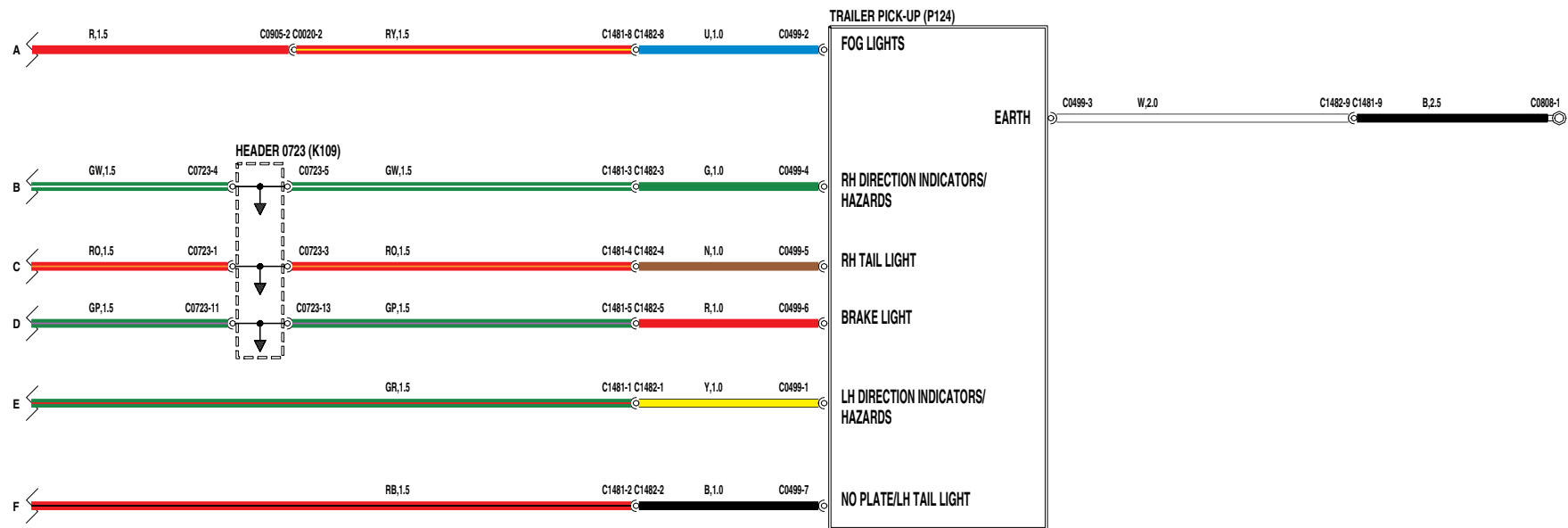
VWR125030-A-sheet1of2

ENCHUFE DEL REMOLQUE

K109 Unión de convergencia

P124 Sensor de remolque

TRAILER SOCKET



VWR125030-A-sheet2of2

EQUIPOS DE SONIDO - Líneas básica y media

E107 Masa

F100 Autorradio

F116 Amplificador - Antena

K108 Unión de convergencia - Masa

K109 Unión de convergencia

P100 Batería

P101 Caja de fusibles - Habitáculo

P108 Caja de fusibles - Compartimento motor

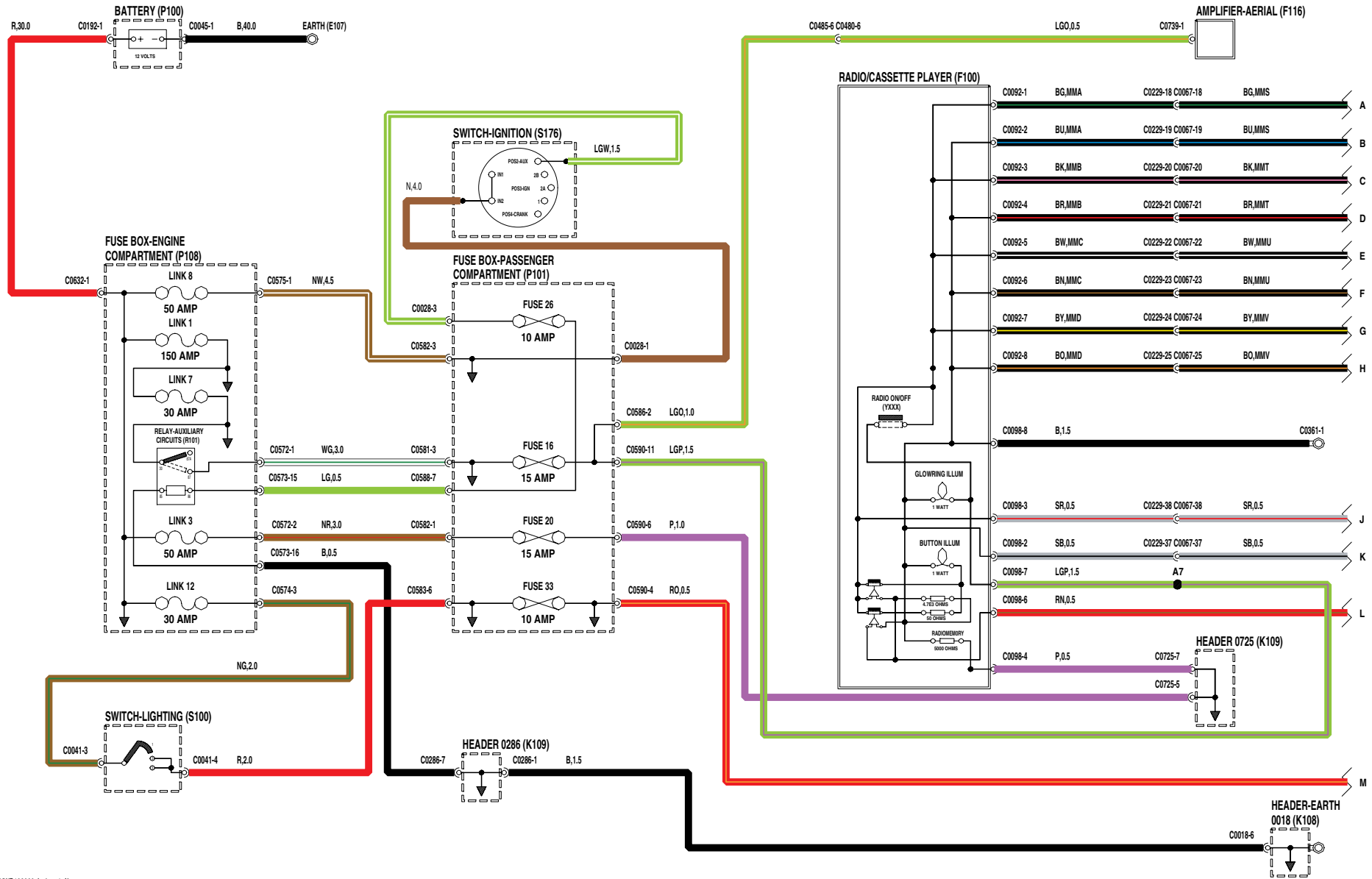
R101 Relé - Circuitos auxiliares

S100 Interruptor - Alumbrado

S176 Interruptor - Encendido

AUDIO SYSTEMS

BASE AND MID LINE



VWR102060-A-sheet1of2

EQUIPOS DE SONIDO - Líneas básica y media

F107 Altavoz - Puerta - Delantero - Lado derecho

F108 Altavoz - Puerta - Delantero - Lado izquierdo

F119 Altavoz - Puerta - Trasero - Lado izquierdo

F121 Mandos de radio - A distancia

F130 Altavoz - Gama alta - Pilar 'A' - Lado izquierdo

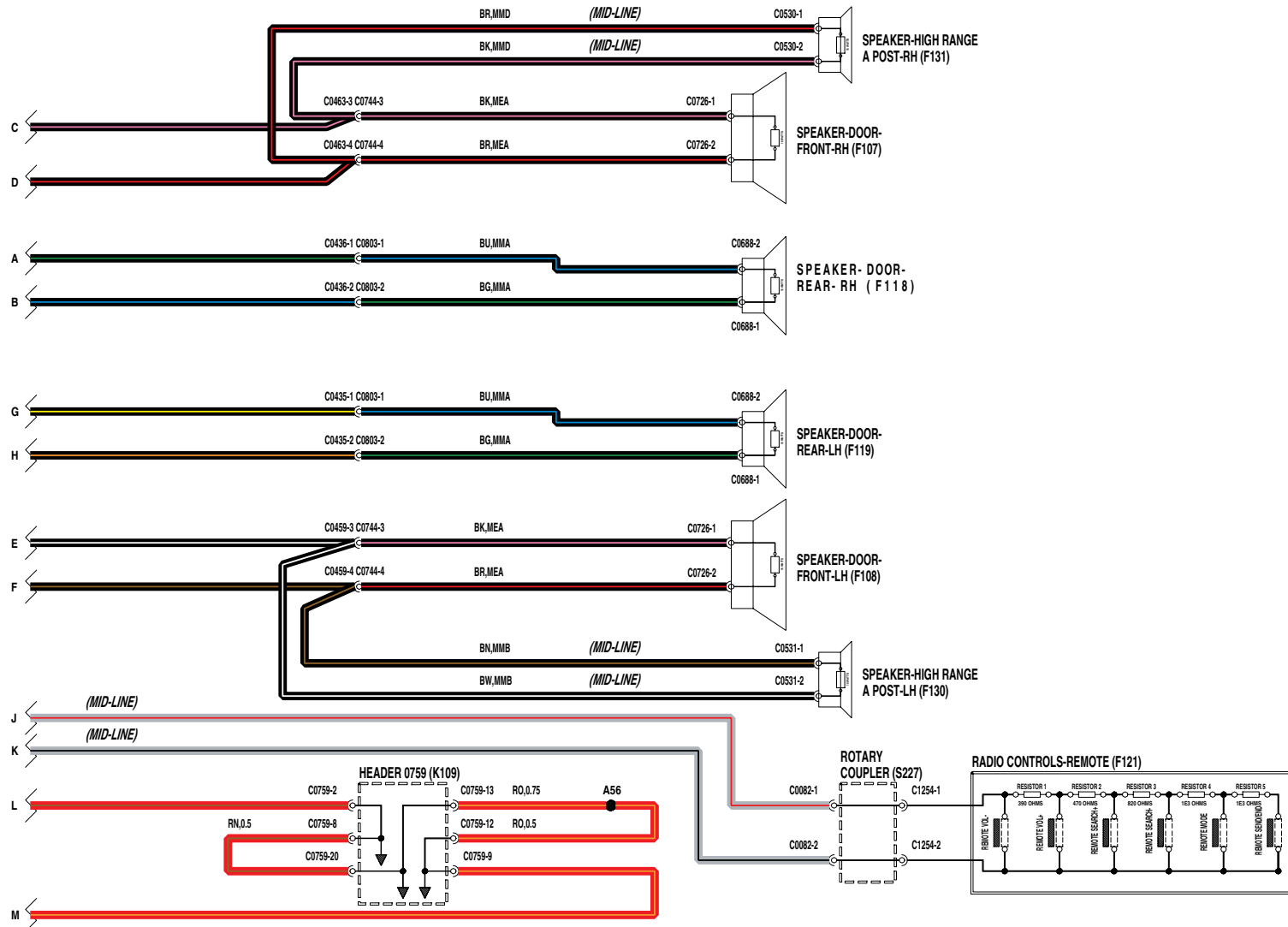
F131 Altavoz - Gama alta - Pilar 'A' - Lado derecho

K109 Unión de convergencia

S227 Acoplador giratorio

AUDIO SYSTEMS

BASE AND MID LINE



VWR102060-A-sheet2of2

EQUIPOS DE SONIDO - Línea alta - Amplificador Harman

E107 Masa

F100 Autorradio

K109 Unión de convergencia

P100 Batería

P101 Caja de fusibles - Habitáculo

P108 Caja de fusibles - Compartimento motor

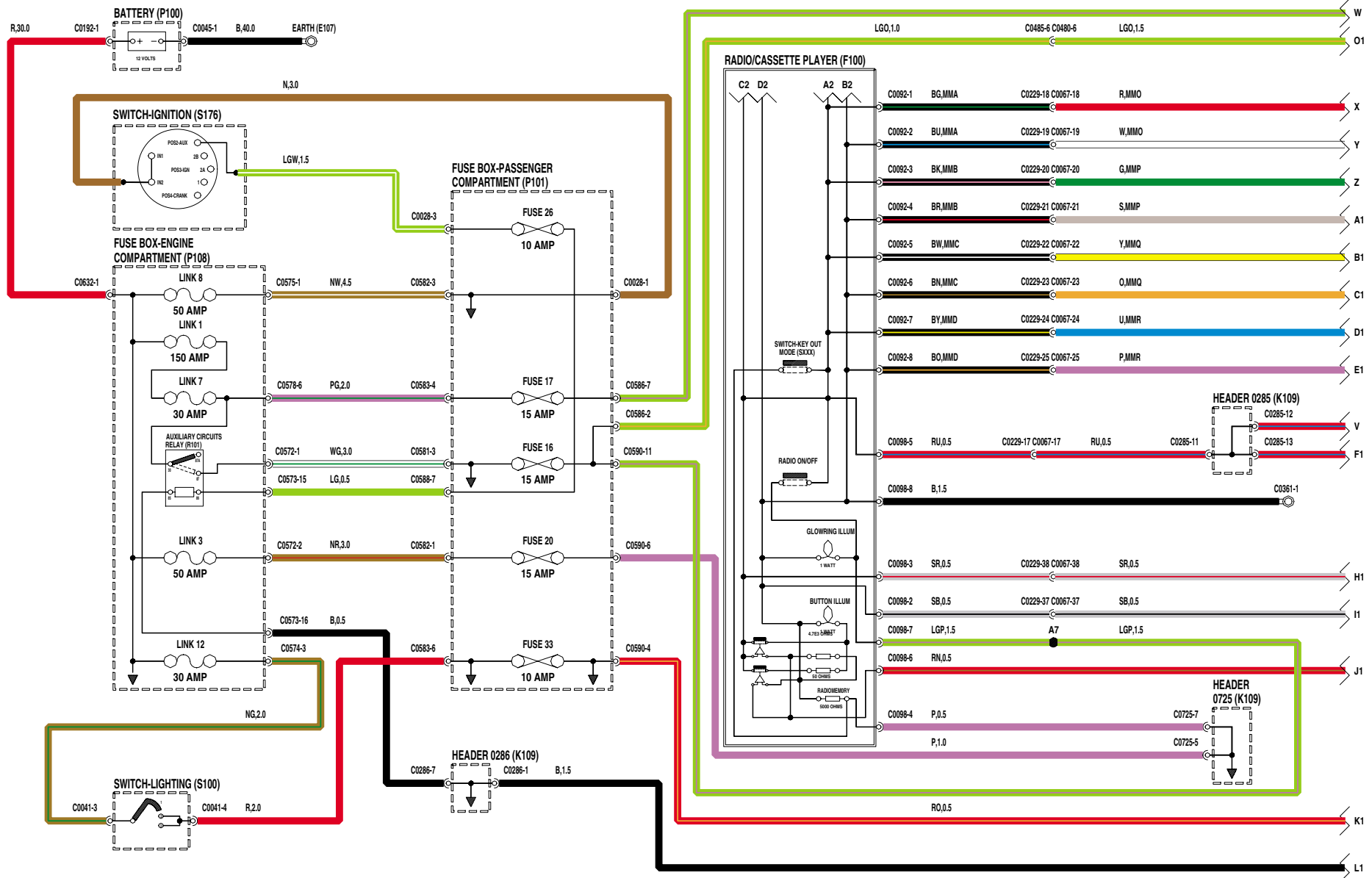
R101 Relé - Circuitos auxiliares

S100 Interruptor - Alumbrado

S176 Interruptor - Encendido

AUDIO SYSTEMS

HIGH LINE - HARMAN AMPLIFIER



VWR108430-A-sheet1of4

EQUIPOS DE SONIDO - Línea alta - Amplificador Harman

D163 ECM - Autonivelante/ABS (SLABS)

F100 Autorradio

F102 Cambiador automático de CD

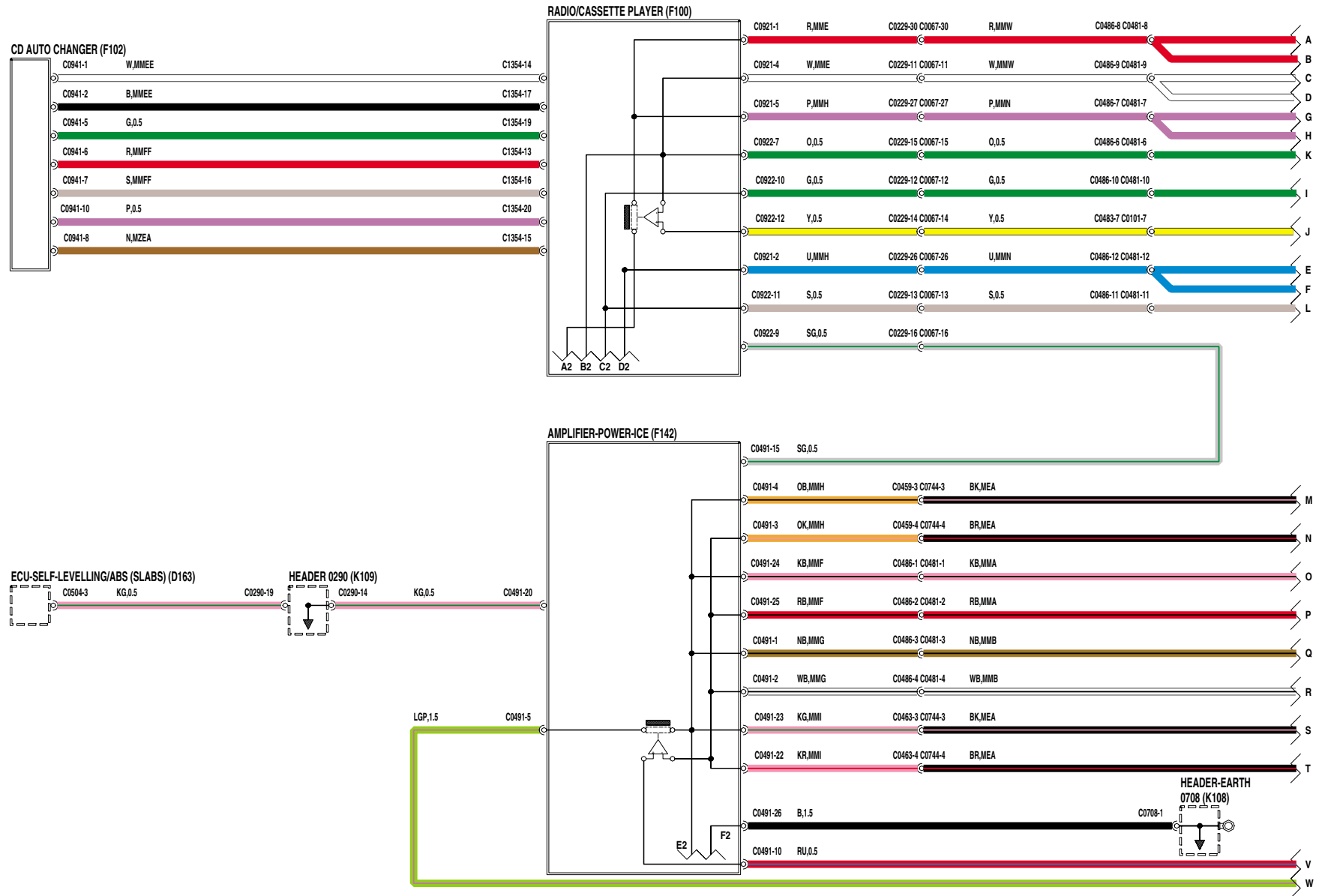
F142 Amplificador - Potencia - ICE

K108 Unión de convergencia - Masa

K109 Unión de convergencia

AUDIO SYSTEMS

HIGH LINE - HARMAN AMPLIFIER



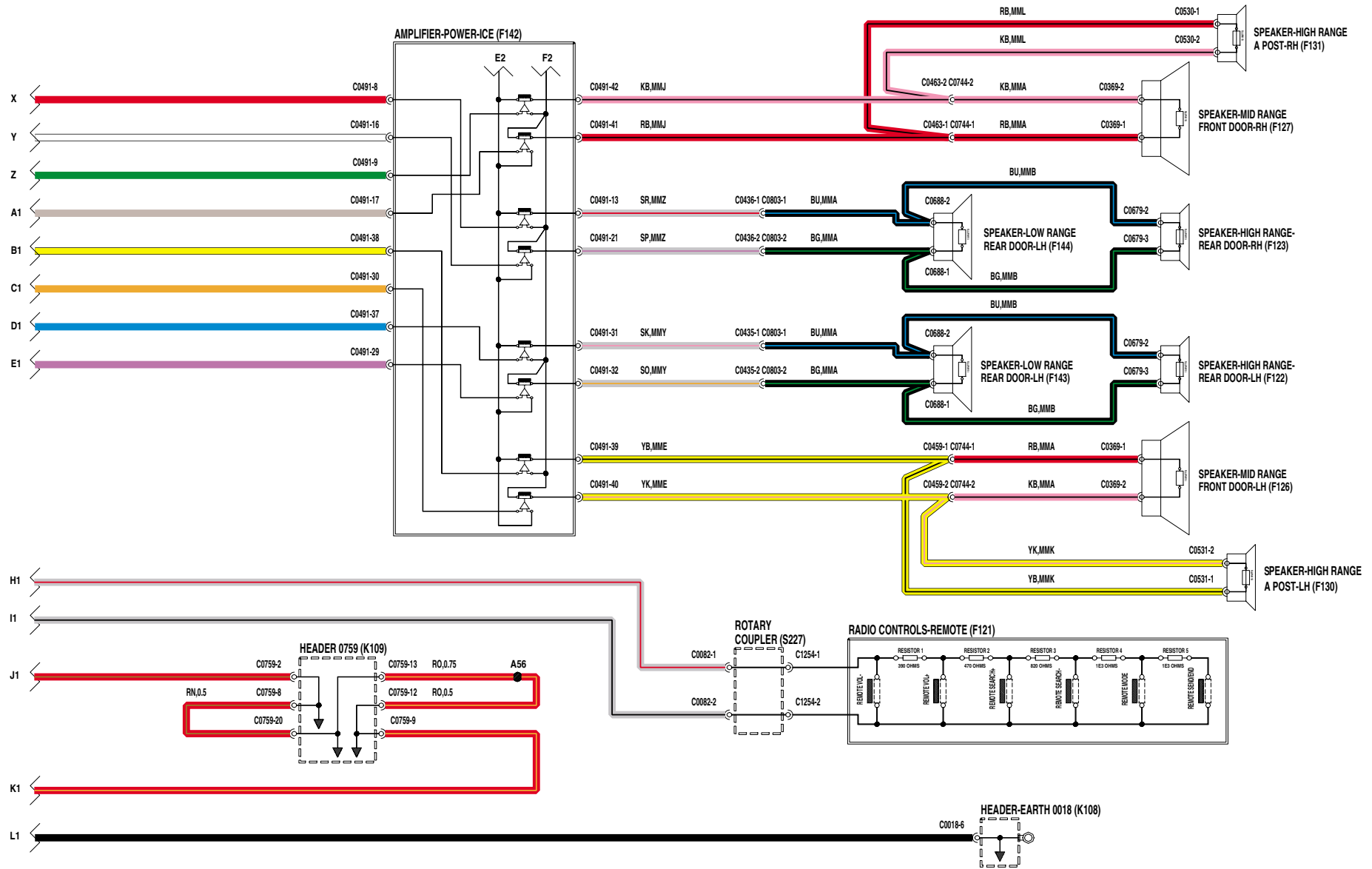
VWR108430-A-sheet2of4

EQUIPOS DE SONIDO - Línea alta - Amplificador Harman

- F121** Mandos de radio - A distancia
- F122** Altavoz - Gama alta - Puerta trasera - Lado izquierdo
- F123** Altavoz - Gama alta - Puerta trasera - Lado derecho
- F126** Altavoz - Gama media - Puerta delantera - Lado izquierdo
- F127** Altavoz - Gama media - Puerta delantera - Lado derecho
- F130** Altavoz - Gama alta - Pilar 'A' - Lado izquierdo
- F131** Altavoz - Gama alta - Pilar 'A' - Lado derecho
- F142** Amplificador - Potencia - ICE
- F143** Altavoz - Gama baja - Puerta trasera - Lado izquierdo
- F144** Altavoz - Gama baja - Puerta trasera - Lado derecho
- K108** Unión de convergencia - Masa
- K109** Unión de convergencia
- S227** Acoplador giratorio

AUDIO SYSTEMS

HIGH LINE - HARMAN AMPLIFIER



VWR108430-A-sheet3of4

EQUIPOS DE SONIDO - Línea alta - Amplificador Harman

- D158** Amplificador - Auricular de radio - Lado derecho
- D159** Amplificador - Auricular de radio - Lado izquierdo
- F116** Amplificador - Antena
- F124** Auricular - Lado izquierdo
- F125** Auricular - Lado derecho
- F128** Altavoz - Gama baja - Portón trasero - 1
- F129** Altavoz - Gama baja - Portón trasero - 2
- F134** Altavoz - Gama baja - Puerta delantera - Lado izquierdo
- F135** Altavoz - Gama baja - Puerta delantera - Lado derecho
- F141** Altavoces - Gama baja - Portón trasero
- K108** Unión de convergencia - Masa
- K109** Unión de convergencia

EQUIPOS DE SONIDO - Línea alta - Amplificador Lear

E107 Masa

F100 Autorradio

K108 Unión de convergencia - Masa

K109 Unión de convergencia

P100 Batería

P101 Caja de fusibles - Habitáculo

P108 Caja de fusibles - Compartimento motor

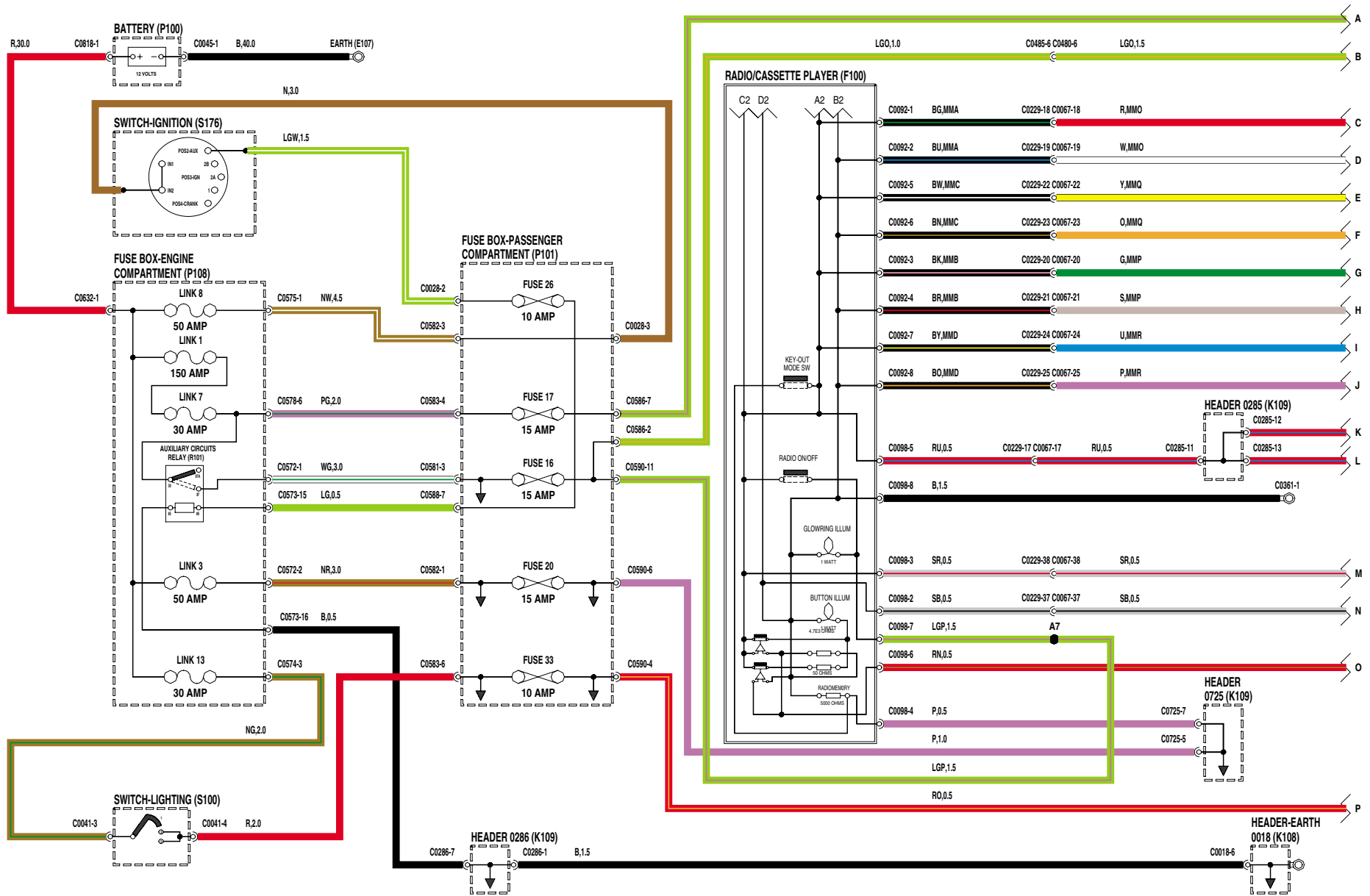
R101 Relé - Circuitos auxiliares

S100 Interruptor - Alumbrado

S176 Interruptor - Encendido

AUDIO SYSTEMS

HIGH LINE - LEAR AMPLIFIER



VWR004630-A-01

EQUIPOS DE SONIDO - Línea alta - Amplificador Lear

D163 ECM - Autonivelante/ABS (SLABS)

F100 Autorradio

F102 Cambiador automático de CD

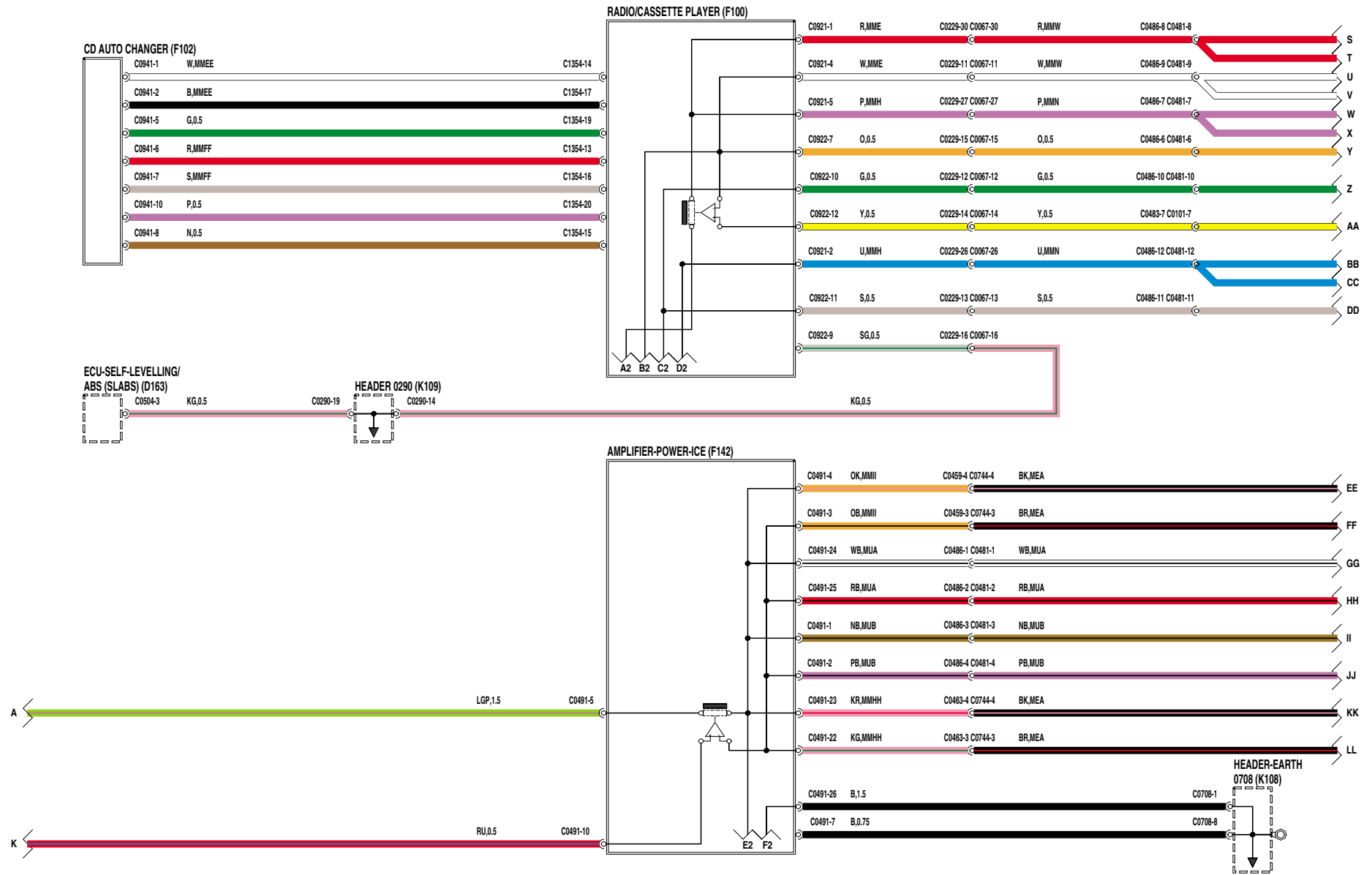
F142 Amplificador - Potencia - ICE

K108 Unión de convergencia - Masa

K109 Unión de convergencia

AUDIO SYSTEMS

HIGH LINE - LEAR AMPLIFIER



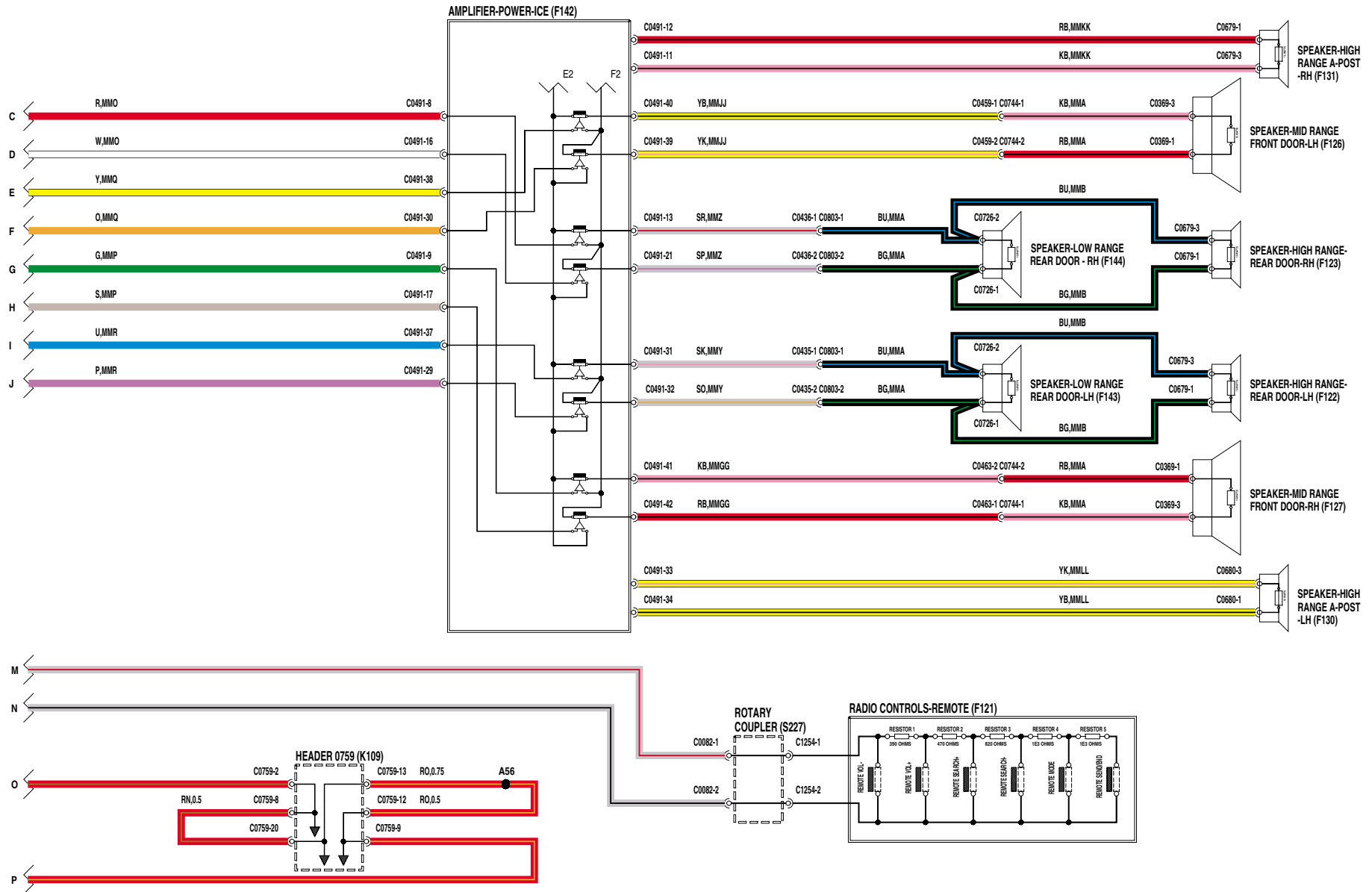
VWR004630-A-02

EQUIPOS DE SONIDO - Línea alta - Amplificador Lear

- F121** Mandos de radio - A distancia
- F122** Altavoz - Gama alta - Puerta trasera - Lado izquierdo
- F123** Altavoz - Gama alta - Puerta trasera - Lado derecho
- F126** Altavoz - Gama media - Puerta delantera - Lado izquierdo
- F127** Altavoz - Gama media - Puerta delantera - Lado derecho
- F130** Altavoz - Gama alta - Pilar 'A' - Lado izquierdo
- F131** Altavoz - Gama alta - Pilar 'A' - Lado derecho
- F142** Amplificador - Potencia - ICE
- F143** Altavoz - Gama baja - Puerta trasera - Lado izquierdo
- F144** Altavoz - Gama baja - Puerta trasera - Lado derecho
- K109** Unión de convergencia
- S227** Acoplador giratorio

AUDIO SYSTEMS

HIGH LINE - LEAR AMPLIFIER



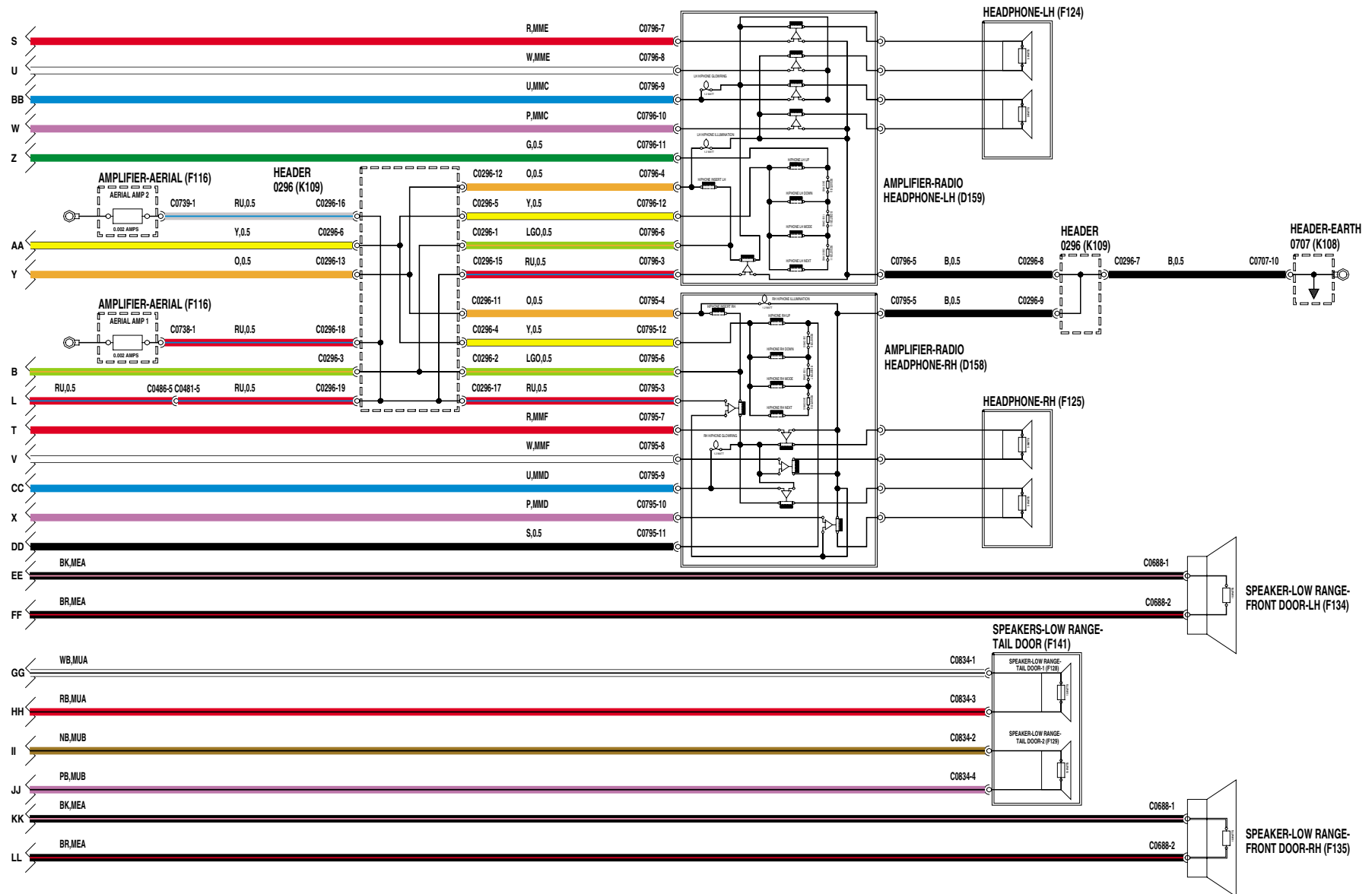
VWR004630-A-03

EQUIPOS DE SONIDO - Línea alta - Amplificador Lear

- D158** Amplificador - Auricular de radio - Lado derecho
- D159** Amplificador - Auricular de radio - Lado izquierdo
- F116** Amplificador - Antena
- F124** Auricular - Lado izquierdo
- F125** Auricular - Lado derecho
- F128** Altavoz - Gama baja - Portón trasero - 1
- F129** Altavoz - Gama baja - Portón trasero - 2
- F134** Altavoz - Gama baja - Puerta delantera - Lado izquierdo
- F135** Altavoz - Gama baja - Puerta delantera - Lado derecho
- F141** Altavoces - Gama baja - Portón trasero
- K108** Unión de convergencia - Masa
- K109** Unión de convergencia

AUDIO SYSTEMS

HIGH LINE - LEAR AMPLIFIER

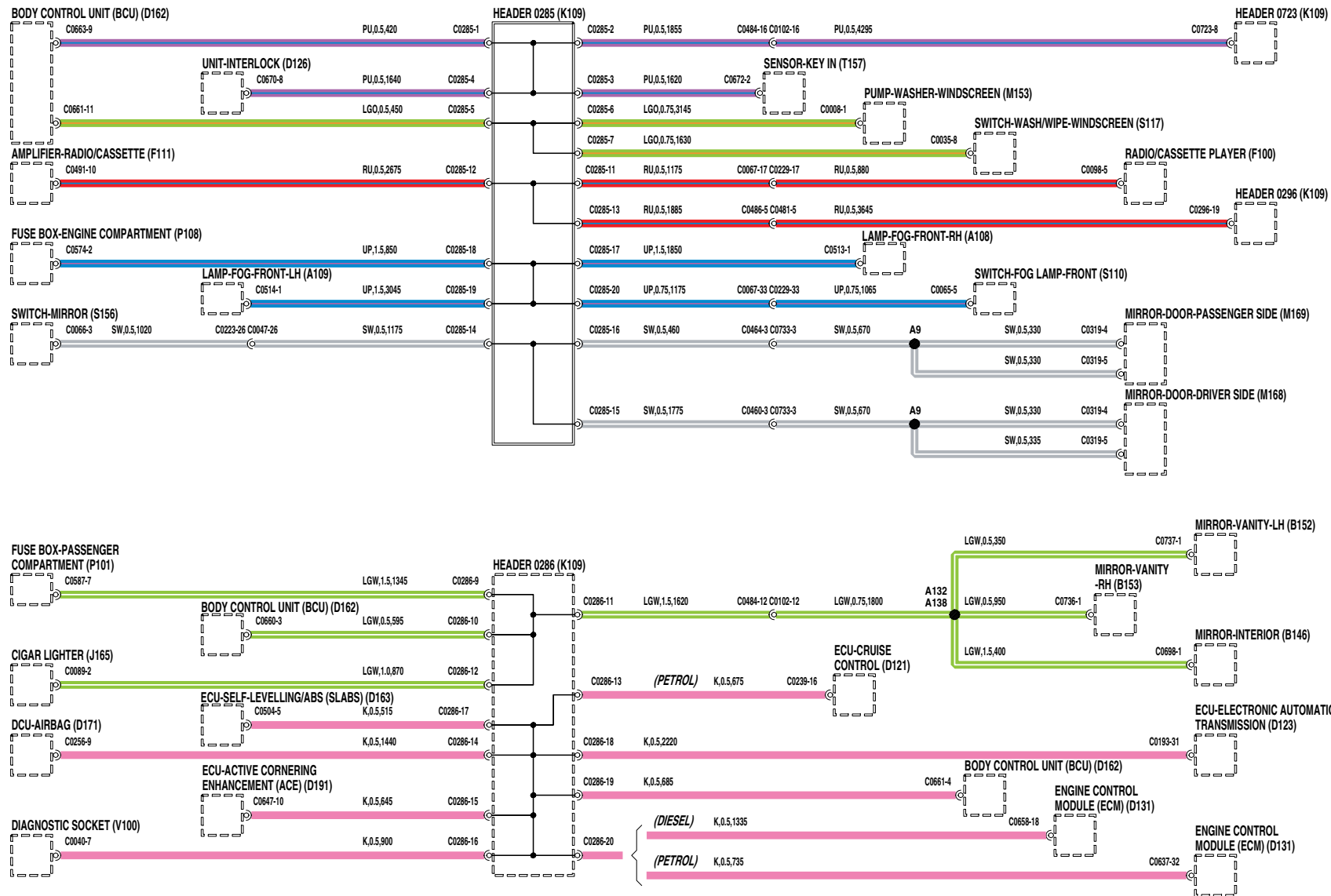


VWR004630-A-04

UNIONES DE CONVERGENCIA

A108 Luz - Antiniebla - Delantera - Lado derecho	M169 Retrovisor - Puerta - Lado del acompañante
A109 Luz - Antiniebla - Delantera - Lado izquierdo	P101 Caja de fusibles - Habitáculo
B146 Retrovisor - Interior	P108 Caja de fusibles - Compartimento motor
B152 Espejo - Cortesía - Lado izquierdo	S110 Interruptor - Luces antiniebla - Delanteras
B153 Espejo - Cortesía - Lado derecho	S117 Interruptor - Lavado/barrido - Parabrisas
D121 ECM - Programador de velocidad	S156 Interruptor - Retrovisor
D123 ECM - Transmisión automática electrónica	T157 Sensor - Llave metida
D126 Unidad - Dispositivo de enclavamiento	V100 Enchufe de diagnóstico
D131 Módulo de control del motor (ECM)	
D162 Unidad de control de la carrocería (BCU)	
D163 ECM - Autonivelante/ABS (SLABS)	
D171 DCU - Airbag	
D191 ECM - Asistencia activa de virajes (ACE)	
F100 Autorradio	
F111 Amplificador - Autorradio	
J165 Encendedor	
K109 Unión de convergencia	
M153 Bomba - Lavaparabrisas	
M168 Retrovisor - Puerta - Lado del conductor	

HEADER JOINTS

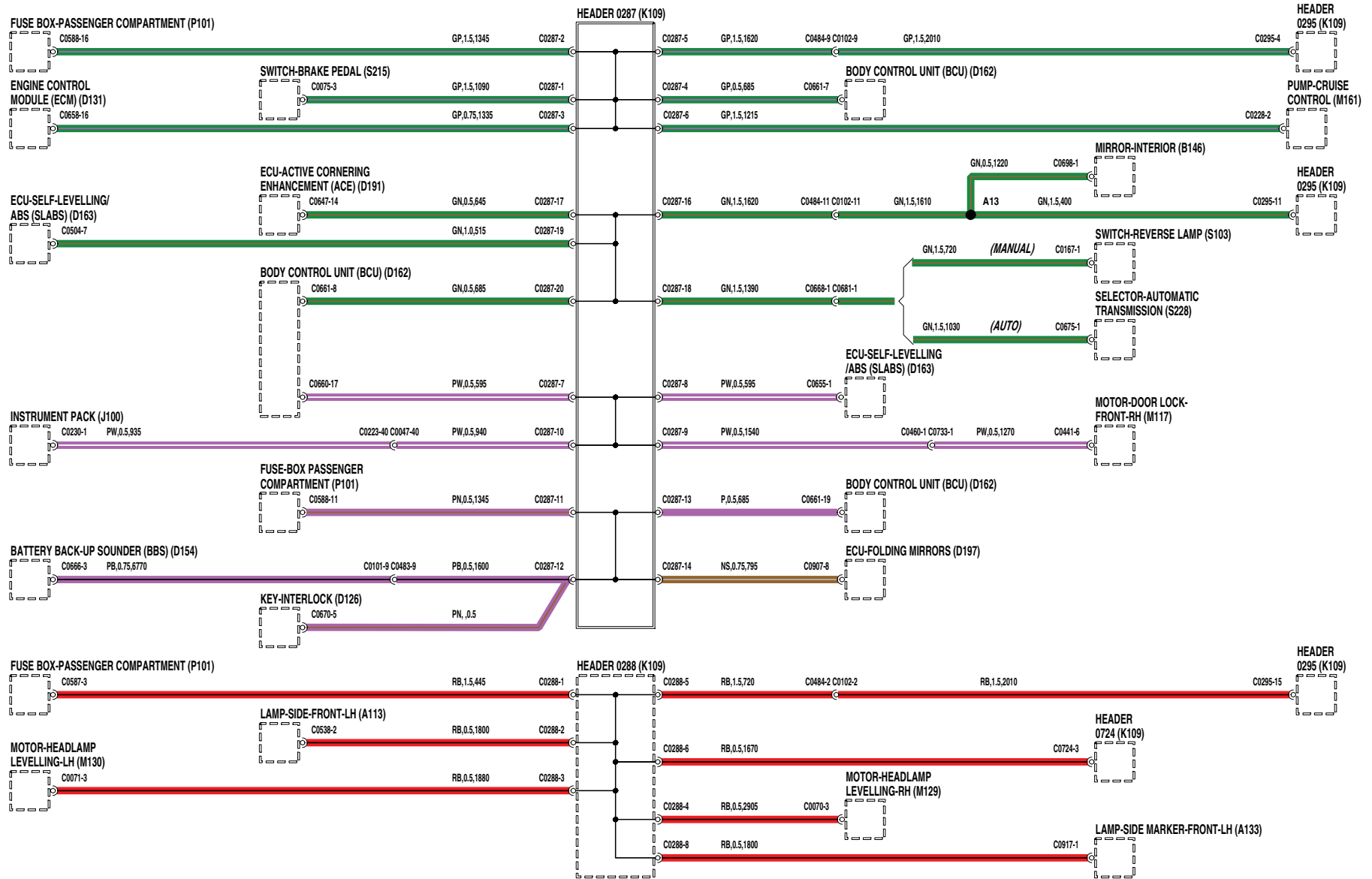


VWR105860-A-sheet1 of 9

UNIONES DE CONVERGENCIA

- A113** Luz - Posición - Delantera - Lado izquierdo
- A133** Luz - Posición - Delantera - Lado izquierdo
- B146** Retrovisor - Interior
- D126** Unidad - Dispositivo de enclavamiento
- D131** Módulo de control del motor (ECM)
- D154** Sirena - Alarma - Autoalimentada
- D162** Unidad de control de la carrocería (BCU)
- D163** ECM - Autonivelante/ABS (SLABS)
- D191** ECM - Asistencia activa de virajes (ACE)
- D197** ECM - Retrovisor - Plegable
- J100** Cuadro de instrumentos
- K109** Unión de convergencia
- M117** Motor - Cerradura de puerta - Delantera - Lado derecho
- M129** Motor - Nivelación de faros - Lado derecho
- M130** Motor - Nivelación de faros - Lado izquierdo
- M161** Bomba - Programador de velocidad
- P101** Caja de fusibles - Habitáculo
- S103** Interruptor - Luz de marcha atrás
- S215** Interruptor - Pedal de freno
- S228** Selector - Transmisión automática

HEADER JOINTS

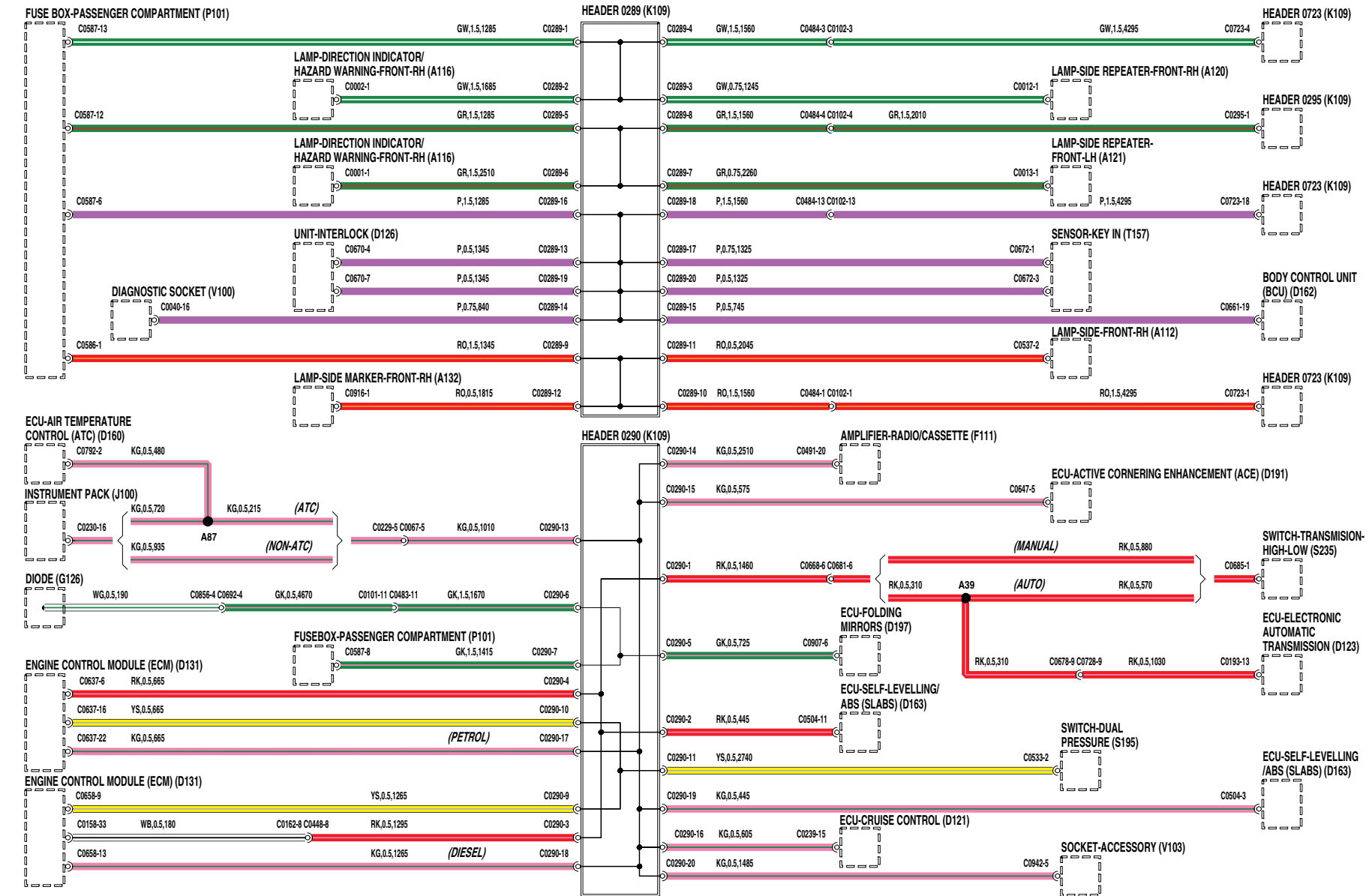


VWR105860-A-sheet2of9

UNIONES DE CONVERGENCIA

A112	Luz - Posición - Delantera - Lado derecho	J100	Cuadro de instrumentos
A116	Luz - Intermitente de dirección/emergencia - Delantera - Lado derecho	K109	Unión de convergencia
A120	Luz - Repetidora lateral - Delantera - Lado derecho	P101	Caja de fusibles - Habitáculo
A121	Luz - Repetidora lateral - Delantera - Lado izquierdo	S195	Interruptor - Doble presión
A132	Luz - Posición - Delantera - Lado derecho	S235	Interruptor - Transmisión - Alta - Baja
D121	ECM - Programador de velocidad	T157	Sensor - Llave metida
D123	ECM - Transmisión automática electrónica	V100	Enchufe de diagnóstico
D126	Unidad - Dispositivo de enclavamiento	V103	Enchufe - Accesorios
D131	Módulo de control del motor (ECM)		
D160	ECM - Mando de temperatura del aire (ATC)		
D162	Unidad de control de la carrocería (BCU)		
D163	ECM - Autonivelante/ABS (SLABS)		
D191	ECM - Asistencia activa de virajes (ACE)		
D197	ECM - Retrovisor - Plegable		
F111	Amplificador - Autorradio		
G126	Diodo		

HEADER JOINTS



VWR105860-A-sheet3of9

UNIONES DE CONVERGENCIA

D131	Módulo de control del motor (ECM)	S138	Interruptor - Elevalunas - Delantero - Lado derecho
D162	Unidad de control de la carrocería (BCU)	S139	Interruptor - Elevalunas - Delantero - Lado izquierdo
D163	ECM - Autonivelante/ABS (SLABS)	S227	Acoplador giratorio
D191	ECM - Asistencia activa de virajes (ACE)	S228	Selector - Transmisión automática
J100	Cuadro de instrumentos	V103	Enchufe - Accesorios
J165	Encendedor		
K109	Unión de convergencia		
M105	Motor - Limpiaparabrisas		
M114	Motor - Cerradura - Portón trasero		
M117	Motor - Cerradura de puerta - Delantera - Lado derecho		
M118	Motor - Cerradura de puerta - Delantera - Lado izquierdo		
M119	Motor - Cerradura de puerta - Trasera - Lado derecho		
M120	Motor - Cerradura de puerta - Trasera - Lado izquierdo		
P101	Caja de fusibles - Habitáculo		
P108	Caja de fusibles - Compartimento motor		
S117	Interruptor - Lavado/barrido - Parabrisas		

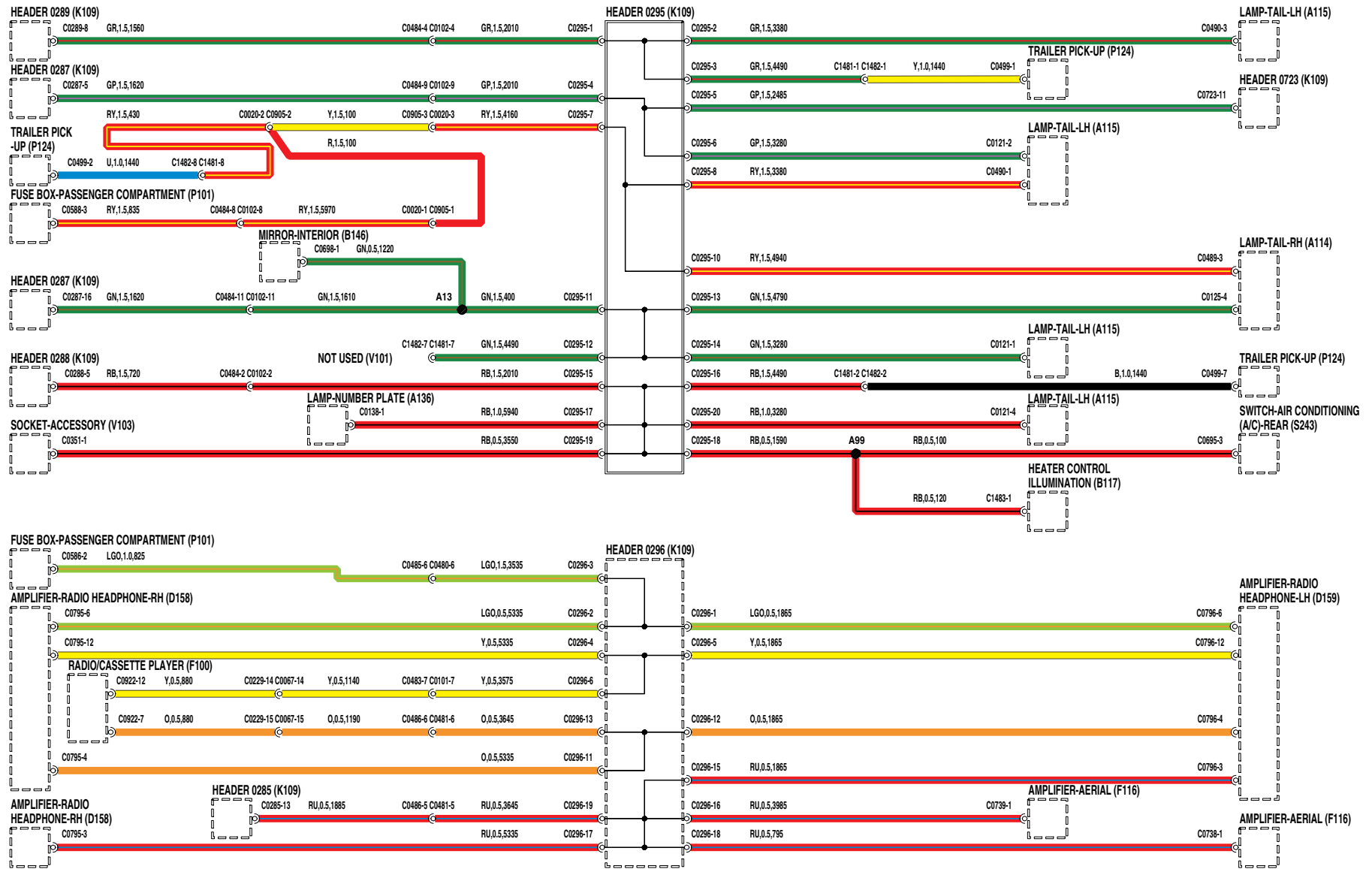
UNIONES DE CONVERGENCIA

- D131** Módulo de control del motor (ECM)
- D162** Unidad de control de la carrocería (BCU)
- D163** ECM - Autonivelante/ABS (SLABS)
- H115** Calefactor - Consumidor de combustible
- J100** Cuadro de instrumentos
- K109** Unión de convergencia
- M100** Alternador/generador
- M129** Motor - Nivelación de faros - Lado derecho
- M130** Motor - Nivelación de faros - Lado izquierdo
- M154** Bomba - Lavaluneta
- P101** Caja de fusibles - Habitáculo
- S109** Interruptor - Nivelación de faros
- S114** Mando - Lavaluneta
- S212** Interruptor - Nivel de líquido de frenos
- S213** Interruptor - Freno de mano
- S230** Interruptor - Temperatura del aceite
- T113** Sensor - Posición - Pedal acelerador
- V103** Enchufe - Accesorios

UNIONES DE CONVERGENCIA

- A114** Luz - Trasera - Lado derecho
- A115** Luz - Trasera - Lado izquierdo
- A136** Luz - Placa de matrícula
- B117** Iluminación de mandos del calefactor
- B146** Retrovisor - Interior
- D158** Amplificador - Auricular de radio - Lado derecho
- D159** Amplificador - Auricular de radio - Lado izquierdo
- F100** Autorradio
- F116** Amplificador - Antena
- K109** Unión de convergencia
- P101** Caja de fusibles - Habitáculo
- P124** Sensor de remolque
- S243** Interruptor - Acondicionador de aire (A/A) - Trasero
- V101** No se usa
- V103** Enchufe - Accesorios

HEADER JOINTS

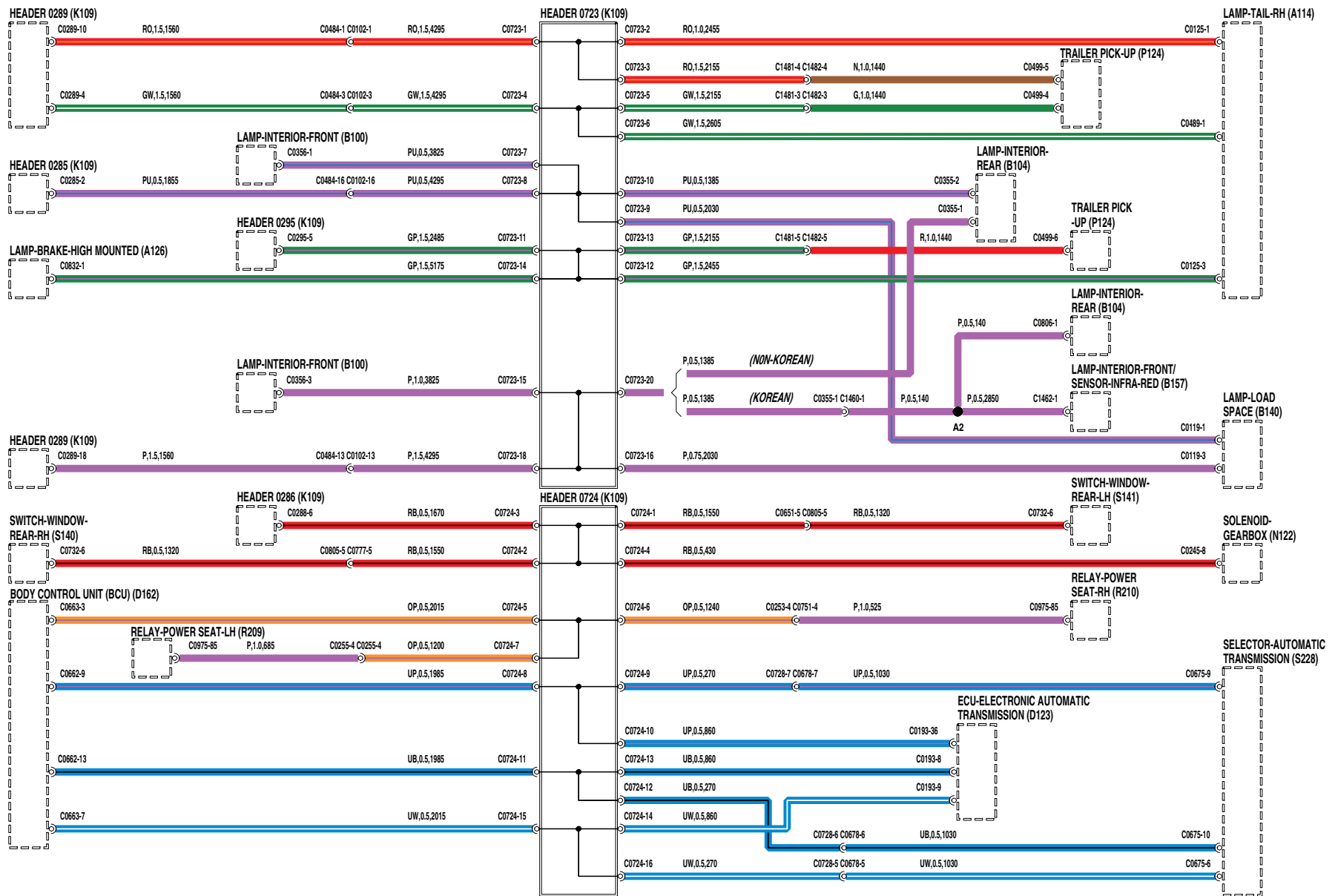


VWR105860-A-sheet0d9

UNIONES DE CONVERGENCIA

- A114** Luz - Trasera - Lado derecho
- A126** Luz - Pare - Montada en lo alto
- B100** Luz - Interior - Delantera
- B104** Luz - Interior - Trasera
- B140** Luz - Espacio de carga
- B157** Luz - Interior - Delantera/Sensor - Infrarrojo
- D123** ECM - Transmisión automática electrónica
- D162** Unidad de control de la carrocería (BCU)
- K109** Unión de convergencia
- N122** Solenoide - Caja de cambios
- P124** Sensor de remolque
- R209** Relé - Asiento motorizado - LADO
IZQUIERDO
- R210** Relé - Asiento motorizado - LADO
DERECHO
- S140** Interruptor - Elevalunas - Trasero - Lado
derecho
- S141** Interruptor - Elevalunas - Trasero - Lado
izquierdo
- S228** Selector - Transmisión automática

HEADER JOINTS

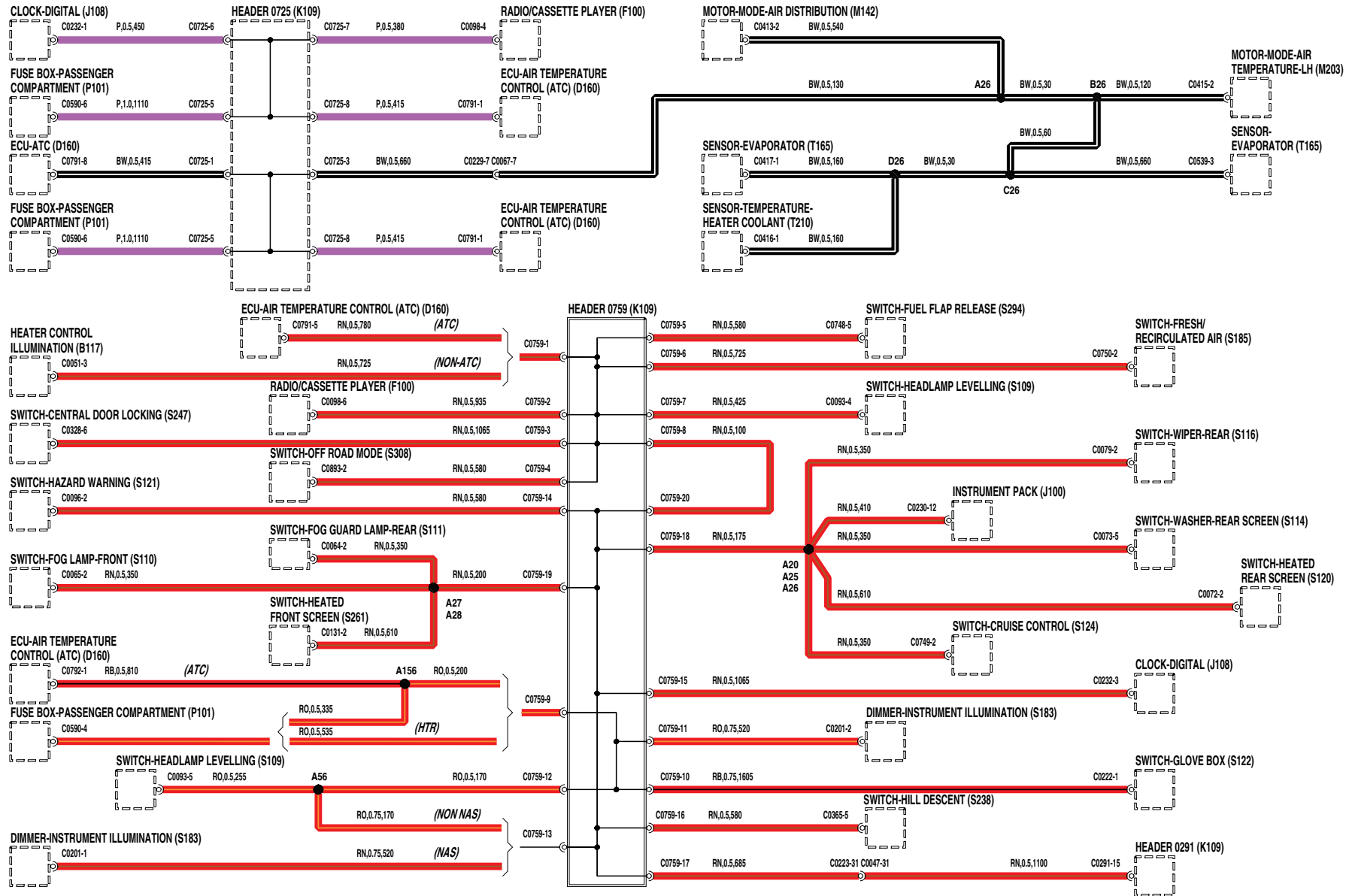


VWR105860-A-sheet7of9

UNIONES DE CONVERGENCIA

B117	Iluminación de mandos del calefactor	S183	Regulador de luminosidad - Iluminación de instrumentos
D160	ECM - Mando de temperatura del aire (ATC)	S185	Interruptor - Aire fresco/recirculado
F100	Autorradio	S238	Interruptor - Cuesta abajo
J100	Cuadro de instrumentos	S247	Interruptor - Cierre centralizado de puertas
J108	Reloj - Digital	S261	Interrupción - Parabrisas térmico
K109	Unión de convergencia	S294	Interruptor - Apertura de la tapa de repostaje
M142	Motor - Modo - Distribución de aire	S308	Interruptor - Modo de fuera asfalto
M203	Motor - Modo - Temperatura del aire - Lado izquierdo	T165	Sensor - Evaporador
P101	Caja de fusibles - Habitáculo	T210	Sensor - Temperatura - Refrigerante del calefactor
S109	Interruptor - Nivelación de faros		
S110	Interruptor - Luces antiniebla - Delanteras		
S111	Interruptor - Luces antiniebla - Traseras		
S114	Mando - Lavaluneta		
S116	Mando - Limpialuneta		
S120	Interruptor - Luneta térmica		
S121	Interruptor - Emergencia		
S122	Interruptor - Guanteras		
S124	Mando - Programador de velocidad		

HEADER JOINTS

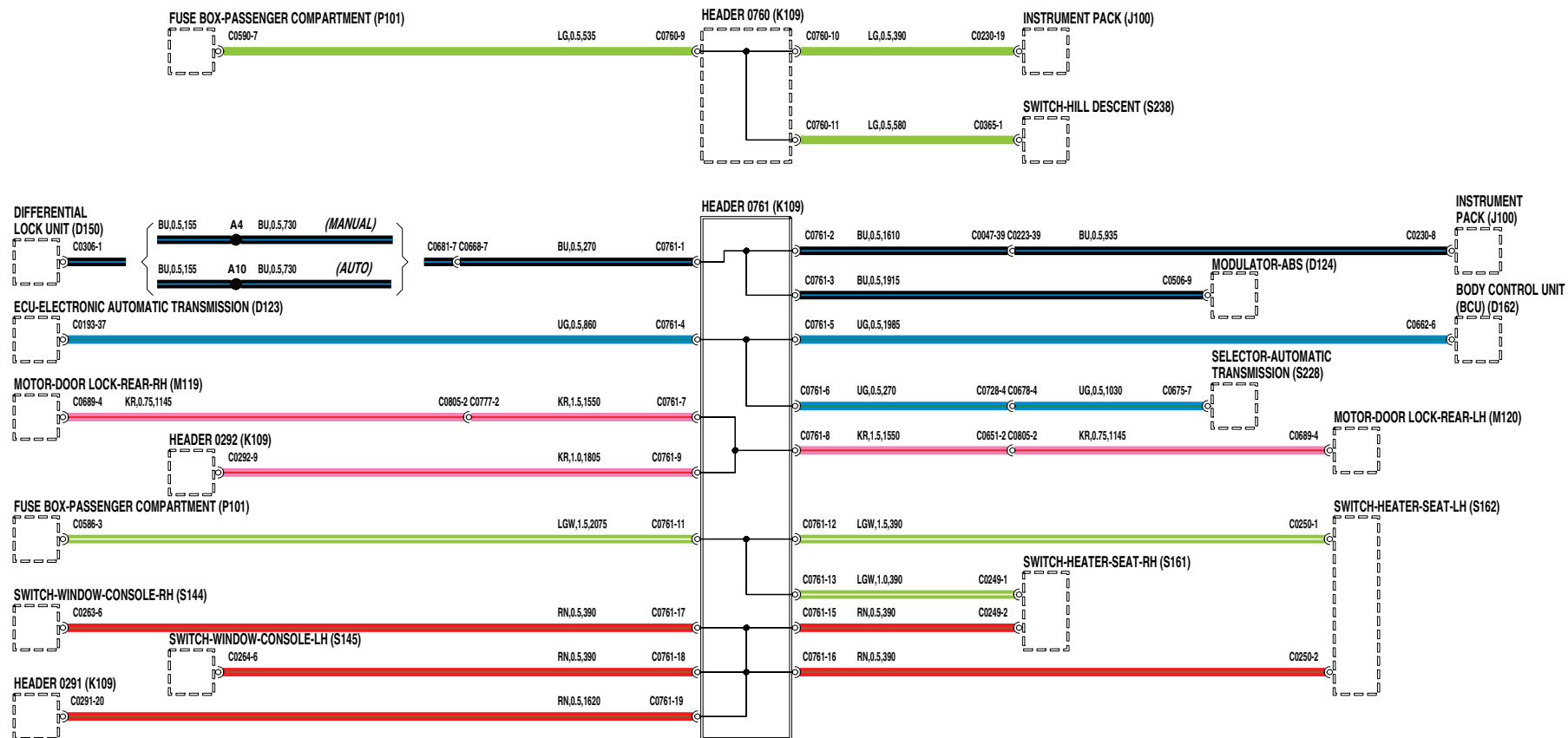


VWR105860-A-sheet0d9

UNIONES DE CONVERGENCIA

- D123** ECM - Transmisión automática electrónica
- D124** Modulador - ABS
- D150** Trabadador del diferencial
- D162** Unidad de control de la carrocería (BCU)
- J100** Cuadro de instrumentos
- K109** Unión de convergencia
- M119** Motor - Cerradura de puerta - Trasera - Lado derecho
- M120** Motor - Cerradura de puerta - Trasera - Lado izquierdo
- P101** Caja de fusibles - Habitáculo
- S144** Interruptor - Elevalunas - Consola - Lado derecho
- S145** Interruptor - Elevalunas - Consola - Lado izquierdo
- S161** Interruptor - Calefactor - Asiento - Lado derecho
- S162** Interruptor - Calefactor - Asiento - Lado izquierdo
- S228** Selector - Transmisión automática
- S238** Interruptor - Cuesta abajo

HEADER JOINTS

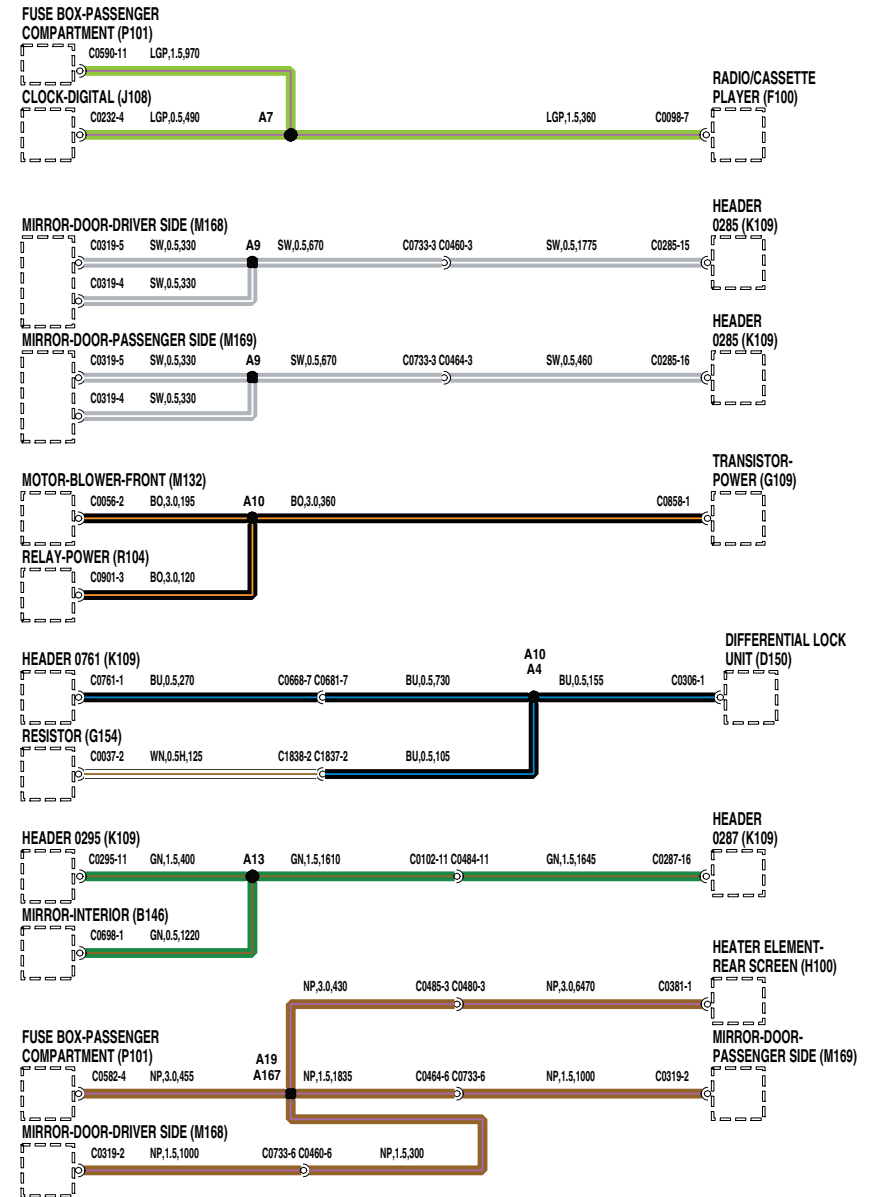
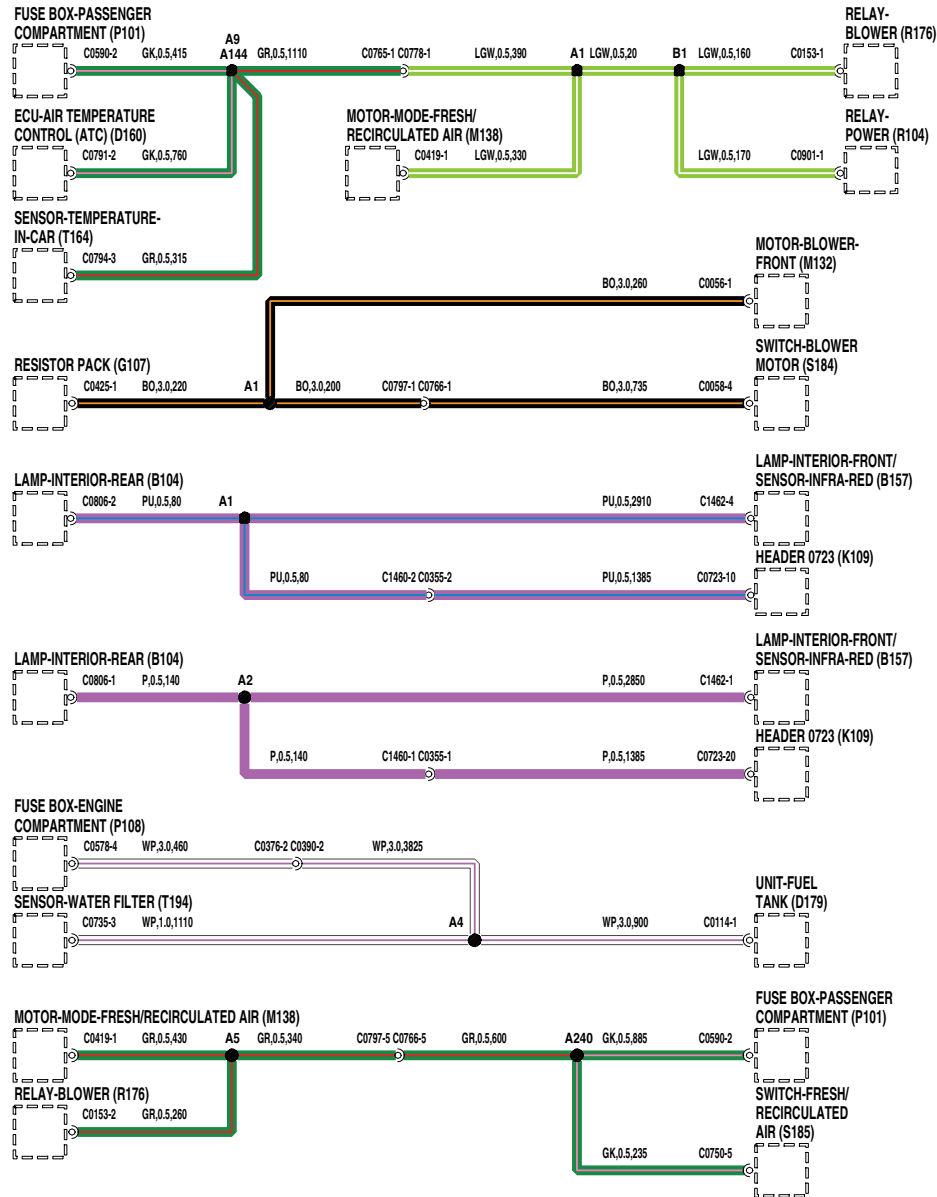


VWR105860-A-sheet09

EMPALMES Y TOMAS CENTRALES

B104	Luz - Interior - Trasera	R104	Relé - Potencia
B146	Retrovisor - Interior	R176	Relé - Ventilador
B157	Luz - Interior - Delantera/Sensor - Infrarrojo	S184	Interruptor - Motor del ventilador
D150	Trabador del diferencial	S185	Interruptor - Aire fresco/recirculado
D160	ECM - Mando de temperatura del aire (ATC)	T164	Sensor - Temperatura - Habitáculo
D179	Sensor - Depósito de combustible	T194	Sensor - Filtro de agua
F100	Autorradio		
G107	Grupo de resistencias		
G109	Transistor - Potencia		
G154	Resistor		
H100	Elemento calefactor - Luneta trasera		
J108	Reloj - Digital		
K109	Unión de convergencia		
M132	Motor - Ventilador - Delantero		
M138	Motor - Modo - Aire fresco/recirculado		
M168	Retrovisor - Puerta - Lado del conductor		
M169	Retrovisor - Puerta - Lado del acompañante		
P101	Caja de fusibles - Habitáculo		
P108	Caja de fusibles - Compartimento motor		

SPLICES AND CENTRE TAPS

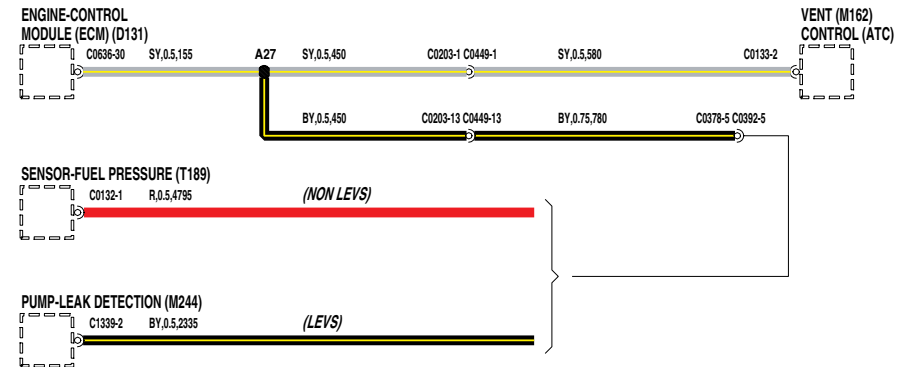
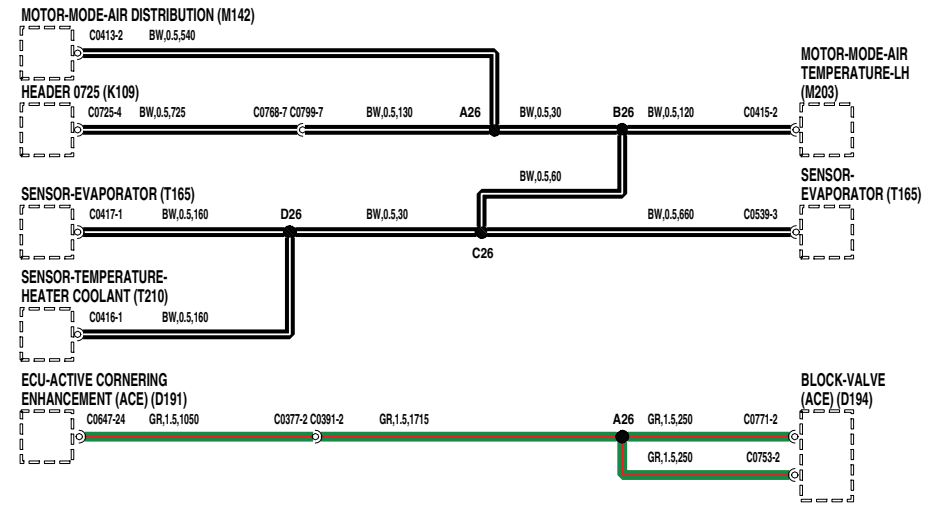
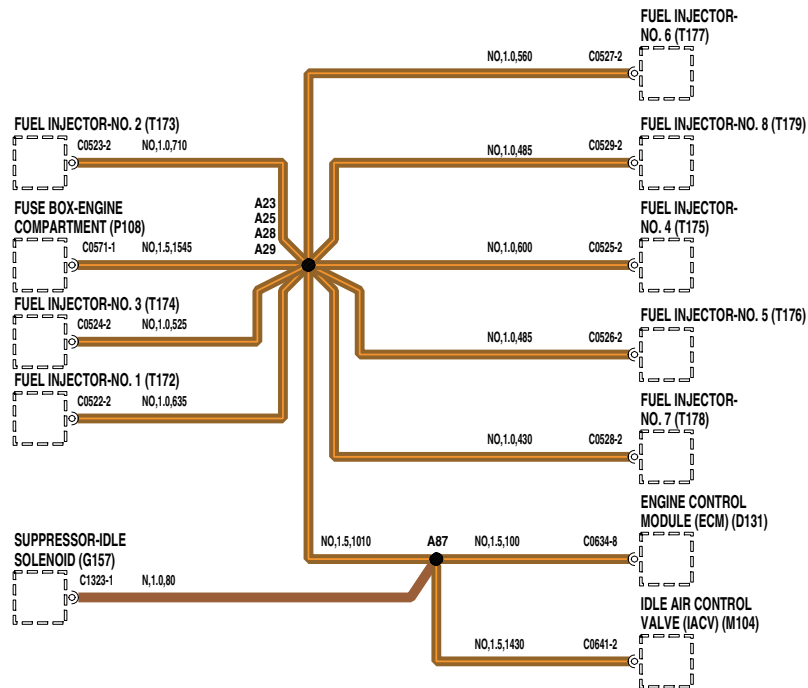
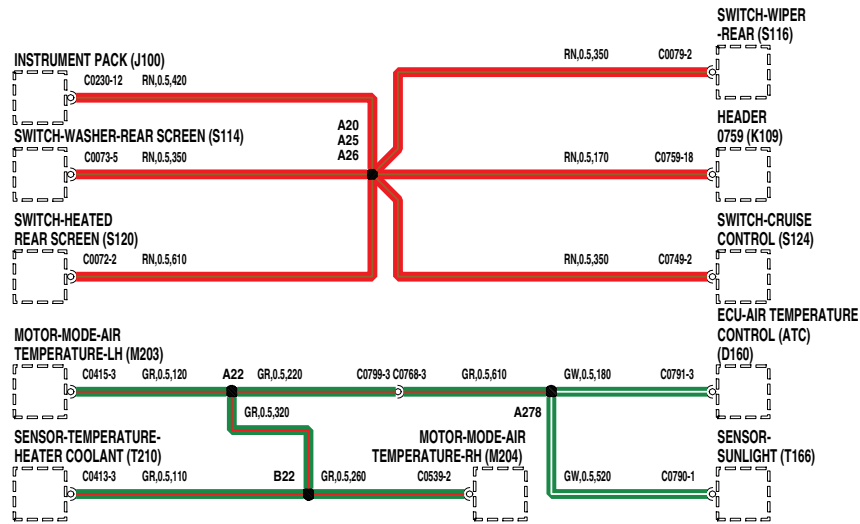


VWR105870-A-sheet1 of6

EMPALMES Y TOMAS CENTRALES

D131 Módulo de control del motor (ECM)	S116 Mando - Limpialuneta
D160 ECM - Mando de temperatura del aire (ATC)	S120 Interruptor - Luneta térmica
D191 ECM - Asistencia activa de virajes (ACE)	S124 Mando - Programador de velocidad
D194 Bloque - Válvulas (ACE)	S261 Interrupción - Parabrisas térmico
G157 Supresor - Solenoide de ralentí	T165 Sensor - Evaporador
J100 Cuadro de instrumentos	T166 Sensor - Luz solar
K109 Unión de convergencia	T172 Inyector de combustible - No. 1
M104 Válvula de control de aire al ralentí (IACV)	T173 Inyector de combustible - No. 2
M142 Motor - Modo - Distribución de aire	T174 Inyector de combustible - No. 3
M162 Ventilación - Cánister de EVAP	T175 Inyector de combustible - No. 4
M203 Motor - Modo - Temperatura del aire - Lado izquierdo	T176 Inyector de combustible - No. 5
M204 Motor - Modo - Temperatura del aire - Lado derecho	T177 Inyector de combustible - No. 6
M244 Bomba - Detección de fugas	T178 Inyector de combustible - No. 7
P108 Caja de fusibles - Compartimento motor	T179 Inyector de combustible - No. 8
S110 Interruptor - Luces antiniebla - Delanteras	T189 Sensor - Presión de combustible
S111 Interruptor - Luces antiniebla - Traseras	T210 Sensor - Temperatura - Refrigerante del calefactor
S114 Mando - Lavaluneta	

SPLICES AND CENTRE TAPS

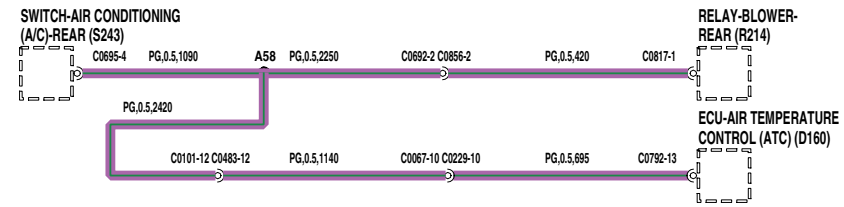
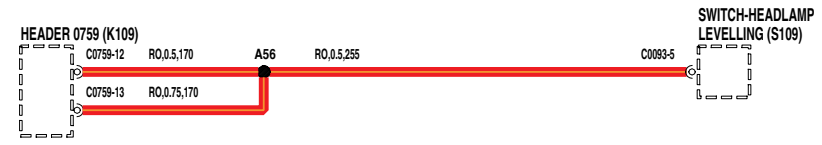
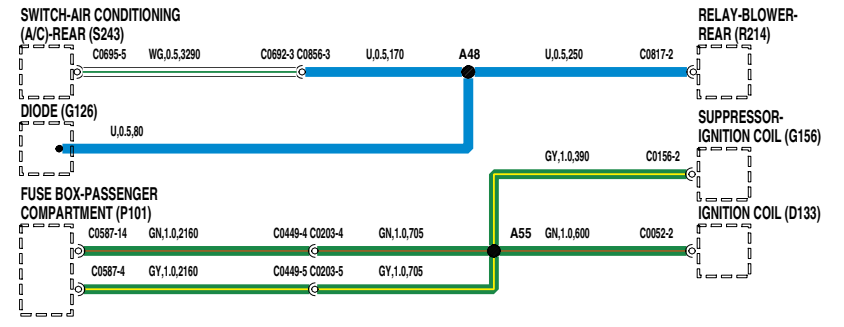
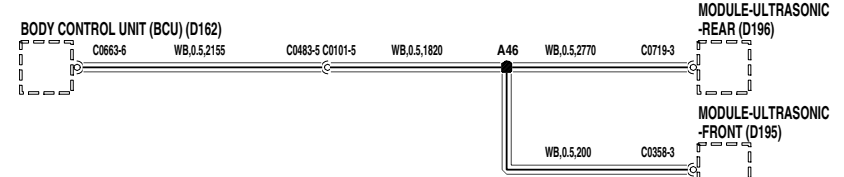
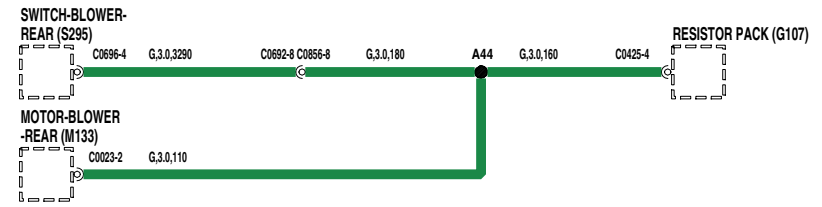
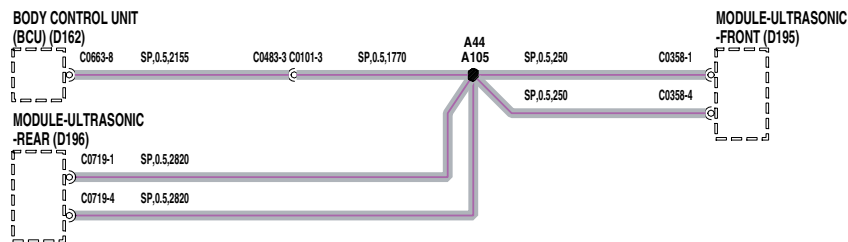
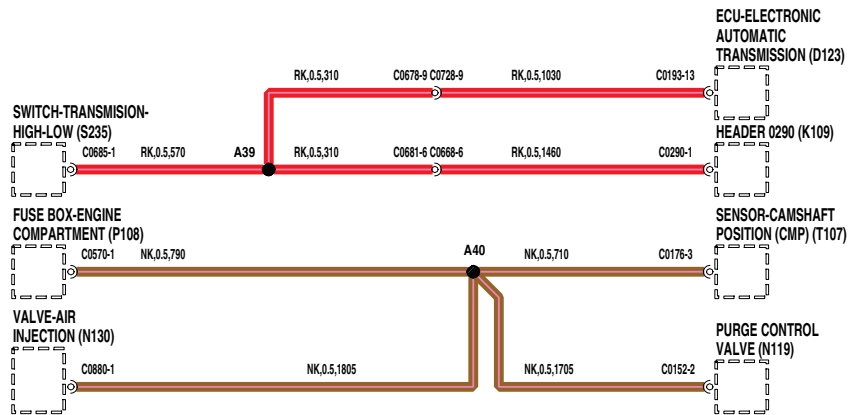
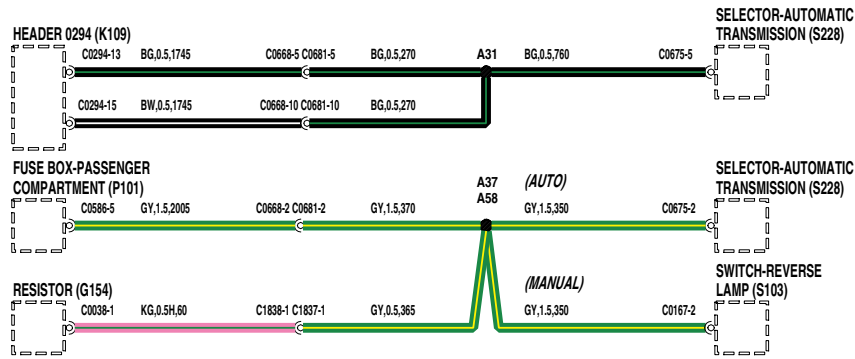


VWR105870-A-sheet2of6

EMPALMES Y TOMAS CENTRALES

D123 ECM - Transmisión automática electrónica	S228 Selector - Transmisión automática
D133 Bobina de encendido	S235 Interruptor - Transmisión - Alta - Baja
D160 ECM - Mando de temperatura del aire (ATC)	S243 Interruptor - Acondicionador de aire (A/A) - Trasero
D162 Unidad de control de la carrocería (BCU)	S295 Interruptor - Ventilador - Trasero
D195 Módulo - Ultrasónico - Delantero	T107 Sensor - Posición del árbol de levas (CMP)
D196 Módulo - Ultrasónico - Trasero	
G107 Grupo de resistencias	
G126 Diodo	
G154 Resistor	
G156 Supresor - Bobina de encendido	
K109 Unión de convergencia	
M133 Motor - Ventilador - Trasero	
N119 Válvula de control de purga	
N130 Válvula - Inyección de aire	
P101 Caja de fusibles - Habitáculo	
P108 Caja de fusibles - Compartimento motor	
R214 Relé - Ventilador - Trasero	
S103 Interruptor - Luz de marcha atrás	
S109 Interruptor - Nivelación de faros	

SPLICES AND CENTRE TAPS

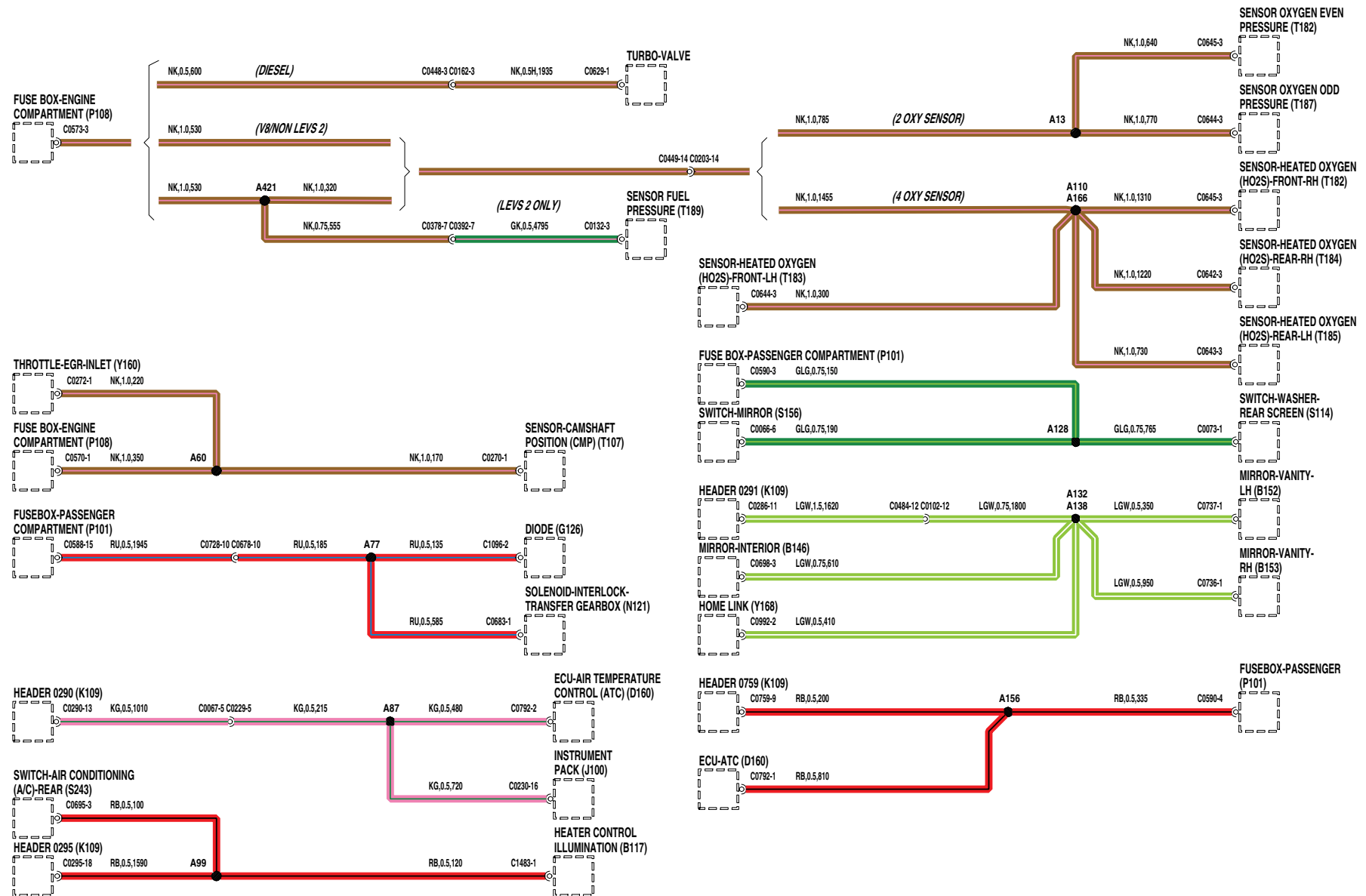


VWR105870-A-sheet3of6

EMPALMES Y TOMAS CENTRALES

B117	Iluminación de mandos del calefactor	T183	Sensor - Térmico de oxígeno (HO2S) - Delantero - Lado izquierdo
B146	Retrovisor - Interior	T184	Sensor - Térmico de oxígeno (HO2S) - Trasero - Lado derecho
B152	Espejo - Cortesía - Lado izquierdo	T185	Sensor - Térmico de oxígeno (HO2S) - Trasero - Lado izquierdo
B153	Espejo - Cortesía - Lado derecho	T187	Sensor - Altura - Lado derecho
D160	ECM - Mando de temperatura del aire (ATC)	T189	Sensor - Presión de combustible
G126	Diodo	Y160	Mariposa - EGR - Admisión
J100	Cuadro de instrumentos	Y168	Mando de apertura del garaje
K109	Unión de convergencia		
N121	Solenoides - Enclavamiento - Caja de transferencia		
P101	Caja de fusibles - Habitáculo		
P108	Caja de fusibles - Compartimento motor		
S114	Mando - Lavaluneta		
S156	Interruptor - Retrovisor		
S243	Interruptor - Acondicionador de aire (A/A) - Trasero		
T107	Sensor - Posición del árbol de levas (CMP)		
T182	Sensor - Térmico de oxígeno (HO2S) - Delantero - Lado derecho		

SPLICES AND CENTRE TAPS

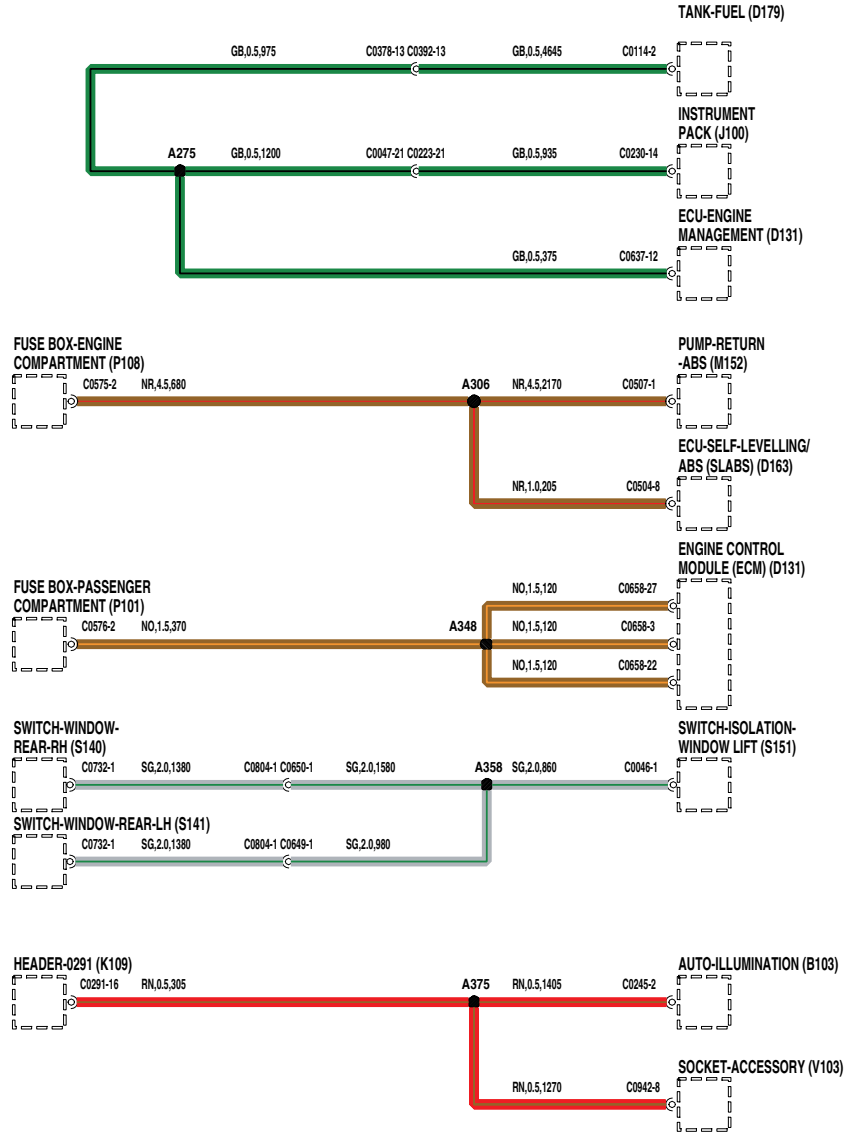
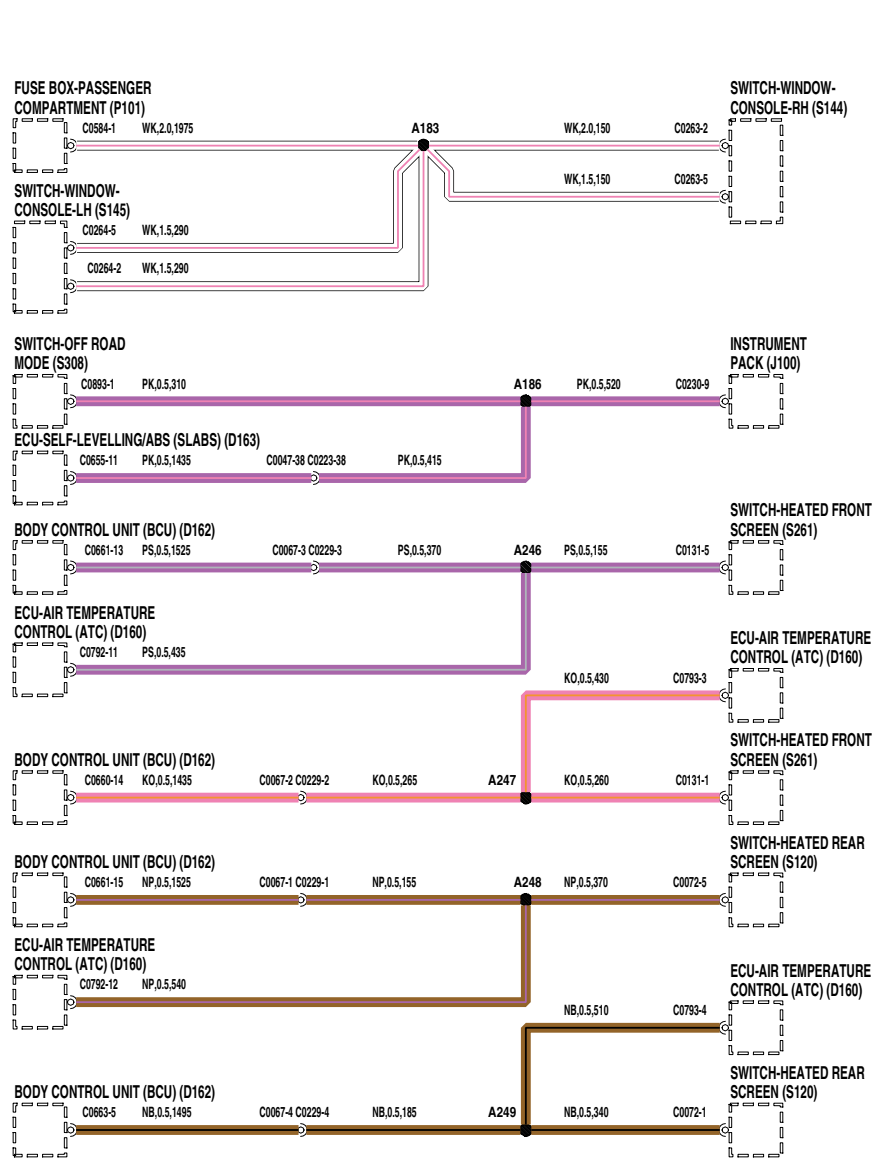


VWR105870-A-sheet4d6

EMPALMES Y TOMAS CENTRALES

- | | |
|---|--|
| B103 Unidad - Luces - Interiores | S151 Interruptor - Aislamiento - Elevalunas |
| D131 Módulo de control del motor (ECM) | S261 Interrupción - Parabrisas térmico |
| D160 ECM - Mando de temperatura del aire (ATC) | S308 Interruptor - Modo de fuera asfalto |
| D162 Unidad de control de la carrocería (BCU) | V103 Enchufe - Accesorios |
| D163 ECM - Autonivelante/ABS (SLABS) | |
| D179 Sensor - Depósito de combustible | |
| J100 Cuadro de instrumentos | |
| K109 Unión de convergencia | |
| M152 Bomba - Retorno - ABS | |
| P101 Caja de fusibles - Habitáculo | |
| P108 Caja de fusibles - Compartimento motor | |
| S120 Interruptor - Luneta térmica | |
| S140 Interruptor - Elevalunas - Trasero - Lado derecho | |
| S141 Interruptor - Elevalunas - Trasero - Lado izquierdo | |
| S144 Interruptor - Elevalunas - Consola - Lado derecho | |
| S145 Interruptor - Elevalunas - Consola - Lado izquierdo | |

SPLICES AND CENTRE TAPS

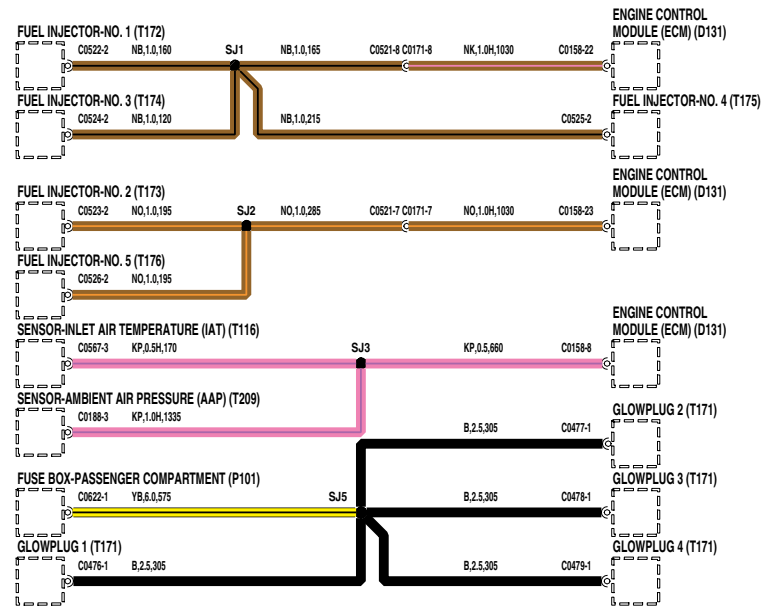


VWR105870-A-sheet5of6

EMPALMES Y TOMAS CENTRALES

- D131** Módulo de control del motor (ECM)
- P101** Caja de fusibles - Habitáculo
- T116** Sensor - Temperatura del aire de admisión (IAT)
- T171** Bujía de incandescencia
- T172** Inyector de combustible - No. 1
- T173** Inyector de combustible - No. 2
- T174** Inyector de combustible - No. 3
- T175** Inyector de combustible - No. 4
- T176** Inyector de combustible - No. 5
- T209** Sensor - Presión del aire ambiente (AAP)

SPLICES AND CENTRE TAPS



VWR105870-A-sheet6d6